

## 电子设备专用避雷器 M-RESTER 系列

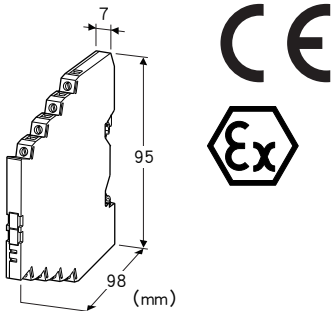
(不能选择防爆认证代码「2: ATEX本质安全型」)

### 热电阻用避雷器

(薄形)

主要的功能与特长

- 放电电流为20kA (8/20 $\mu$ s)、1kA (10/350 $\mu$ s) 的超高容量型
- 厚度仅有7mm的薄形避雷器, 省空间, 适合用于多点保护
- 多极保护电路设计, 保护性能优良
- 使用金属DIN导轨扣, 通过DIN导轨接地
- 备有屏蔽端子
- 内部串联电阻采用高精度的电阻器, 对信号无影响 (与3线制热电阻组合时)
- 本质安全防爆认证



### 机型: MD7RB - ①②③

#### 订货时的指定事项

· 机型代码: MD7RB - ①②③

① ~ ③在下列代码中选择。

(例如: MD7RB - FFO/Q)

选择防爆认证代码2时, 必须在订购表格 (No.ESU - 8057)

上指定使用国家。

· 选配规格 (例如: /C01)

#### ①屏蔽端子 (对信号/对地)

FF: 浮空/浮空

FG: 浮空/接地

GF: 接地/浮空

GG: 接地/接地

#### ②防爆认证

0: 无

2: ATEX本质安全型

#### ③附加代码

◆ 选配规格

未填写: 无选配规格

/Q: 选配规格 (请从选配规格之项另行选择)

#### 选配规格

◆ 涂层 (详细内容请参照公司网页)

/C01: 硅涂层

/C02: 聚氨酯涂层

#### 机器规格

构造: 薄形前面端子构造

保护等级: IP20

连接方式: 欧式端子连接 (紧固扭矩为0.3N·m)

端子适用电线: 0.2 ~ 2.5mm<sup>2</sup>、露线长度8mm

接地方式: DIN导轨接地

机壳材质: 黑色耐燃性树脂

#### 设置规格

使用温度范围

· 无防爆认证: -25 ~ +85°C

· 有防爆认证: 参照防爆规格之项

使用湿度范围: 30 ~ 90%RH (无冷凝)

安装: DIN导轨安装 (TH35-7.5 厚度1mm)

(铝制DIN导轨的表面氧化现象将会影响本机器与接地之间的导电性。请使用铁制或铜制的导轨。)

重量: 约70g

## 性能

内容	测量位置	机 型			
		MD7RB - FF	MD7RB - FG	MD7RB - GF	MD7RB - GG
最大工作电压 (Uc)	线间	±3V			
	线-接地间	±160V			±7.5V
	线 - SHLD 间	±160V		±7.5V	
	SHLD - 接地间	±160V	短路	±160V	短路
电压保护水平 (Up) @ 4kV (1.2/50μs)	线间	±25V			
	线-接地间	±800V			±25V
	线 - SHLD 间	±1200V	±800V	±25V	
	SHLD - 接地间	±800V	短路	±800V	短路
漏电流 @最大工作电压	线间	5μA 以下			
	其它间	5μA 以下			
响应时间	线间	4ns 以下			
	其它间	20ns 以下			
放电容量 (Imax)	20kA (8/20μs)、1.0kA (10/350μs)				
最大负载电流 (In)	100mA				
内部串联电阻	5.12Ω ±0.3%、±30ppm/°C (每条导线)				
浪涌保护性能	IEC 61643-21 类别 C1、C2、D1				

## 适用标准

EU指令:

ATEX指令

Ex ia EN 60079-11

电磁兼容指令 (EMC指令)

EMI EN 61000-6-4

EMS EN 61000-6-2

RoHS指令

认证:

ATEX 本质安全型防爆

Ⓔ II 1G, Ex ia IIC, T4, T5 Ga

EN 60079-0

EN 60079-11

## 防爆规格

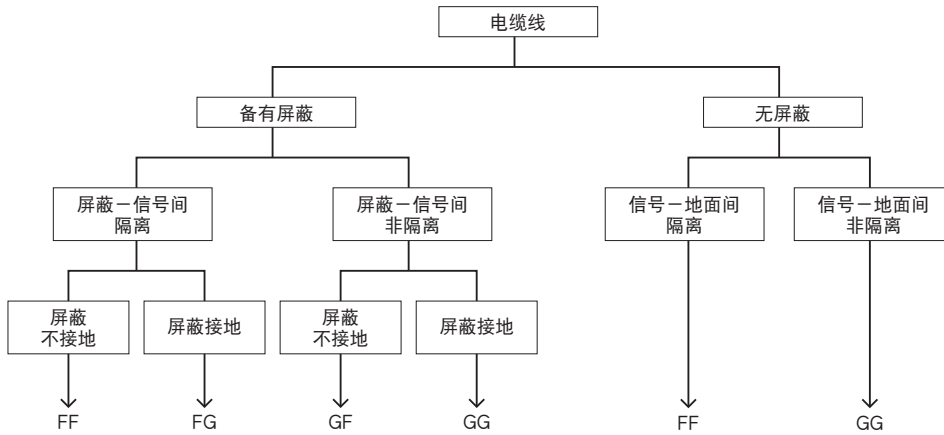
### ■本质安全防爆参数

Ui (Vmax)	7V		
Ii (Imax)	any		
Ci	50nF		
Li	0μH		
Pi	温度等级	环境温度	
	T4	-25 ~ +40°C	1.3W
		-25 ~ +60°C	1.2W
		-25 ~ +80°C	1.0W
	T5	-25 ~ +40°C	1.0W

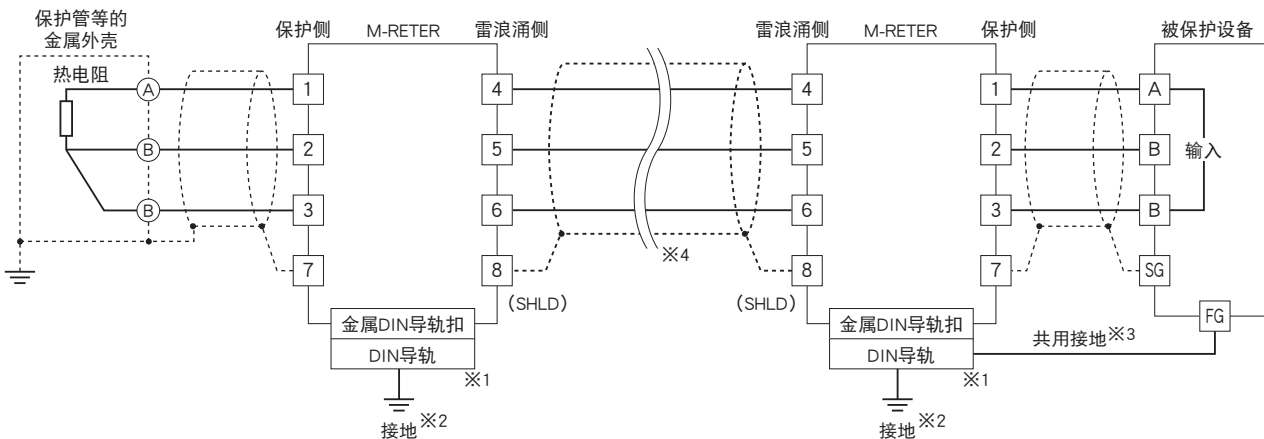
## 说明

### ■ 「屏蔽端子」代码的选择

- 本机器备有专用屏蔽端子。
- 请根据设备的规定以及被保护设备的要求进行屏蔽处理（接地、非接地、连接到SG 等）。
- 本机器的设置不会对屏蔽产生电气影响。但是用户必须根据屏蔽处理选择适宜的屏蔽端子。
- 请参考下图选择「屏蔽端子」的代码。

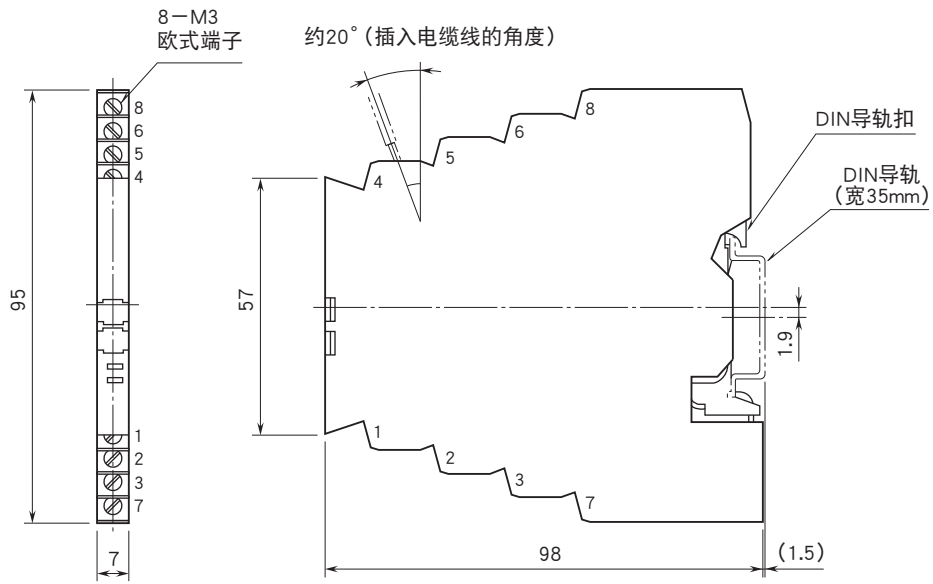


## 接线要领图



- ※1、铝制DIN导轨的表面氧化现象将会影响本机器与接地之间的导电性。请使用铁制或铜制的导轨。
- ※2、DIN导轨一定要进行接地，接地时建议您使用100Ω的接地电阻。
- ※3、DIN导轨与被保护设备的筐体要进行跨线连接，与本机器进行共用接地（等同于大地电位）。  
被保护设备无接地端子时，只将本机器进行接地即可。
- ※4、上图所示的屏蔽线的连接只是其中一例，请按照设备的具体要求进行配线。

外形尺寸图 (单位: mm) · 端子编号图



## 简易电路图

分类	机型	简易电路图	用途
<ul style="list-style-type: none"> <li>信号—屏蔽端子：浮空</li> <li>接地—屏蔽端子：浮空</li> </ul>	· MD7RB—FF□		<ul style="list-style-type: none"> <li>标准类型</li> <li>保护信号—地面间为隔离的设备</li> <li>因一端接地，需将屏蔽线浮空时</li> </ul>
<ul style="list-style-type: none"> <li>信号—屏蔽端子：浮空</li> <li>接地—屏蔽端子：接地</li> </ul>	· MD7RB—FG□		<ul style="list-style-type: none"> <li>保护信号—地面间为隔离的设备</li> <li>因两端或一端接地，需将屏蔽线进行接地时</li> </ul>
<ul style="list-style-type: none"> <li>信号—屏蔽端子：接地</li> <li>接地—屏蔽端子：浮空</li> </ul>	· MD7RB—GF□		<ul style="list-style-type: none"> <li>保护信号—地面间为隔离的设备</li> <li>需将屏蔽线连接在被保护设备的SG端子上时（但屏蔽线要浮空）</li> </ul>
<ul style="list-style-type: none"> <li>信号—屏蔽端子：接地</li> <li>接地—屏蔽端子：接地</li> </ul>	· MD7RB—GG□		<ul style="list-style-type: none"> <li>保护信号—地面间的隔离弱的设备</li> </ul>

注、点线部分根据机型代码而异。



会有无预先通知而修改记载内容的情况。