

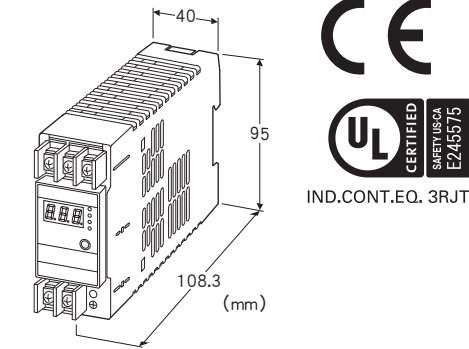
通用产品

电源模块

(备有显示更换时期功能、容量60W)

主要的功能与特长

- 将100~240V AC供电电压转换成稳定的24V DC输出电压
- 备有显示更换时期的功能



机型: MDC5 - 06024A - M2

订货时的指定事项

- 机型代码: MDC5 - 06024A - M2

容量

060: 60W

输出电压

24: 24V DC

显示

A: 显示更换时期功能

供电电源

◆交流电源

M2: 100~240V AC

机器规格

构造: 前面端子构造、配备端子盖
 连接方式: M4螺丝端子连接 (紧固扭矩为1.08N·m)
 端子螺丝材质: 铁表面镀镍
 机壳材质: 聚碳酸酯
 电源保险丝: 250V AC 3.15A (内置)

输出规格

- 输出电压: 24 V DC - 10/+ 15% (可从前面调整)
(纹波系数2.0%p以下)
- 载流量: 2.5A以下
- 过载保护: 电压下降特性 (105%)
- 过载检测值: 额定电流的105%以上

设置规格

- 供电电源
 - 交流电源: 允许电压范围 85~264V AC 50/60Hz
- 使用温度范围: 0~50°C
- 使用湿度范围: 25~85%RH (无冷凝)
- 安装: DIN导轨安装
- 重量: 约330g

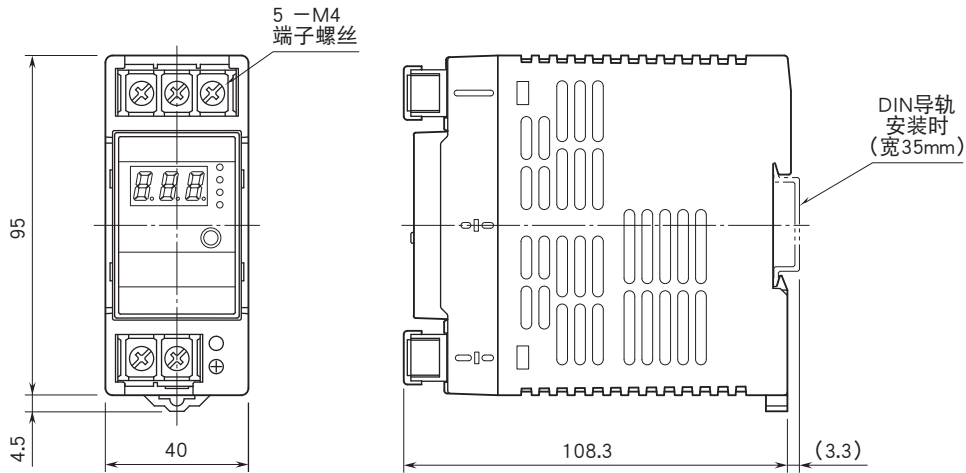
性能

- 温度系数: $\pm 0.05\%/^{\circ}\text{C}$
- 负载变动的影响: 1.5%以下
- 电源电压变动的影响: $\pm 0.5\%$ /允许电压范围
- 绝缘电阻: 输出 - 电源 · 地面间 100M Ω 以上/500V DC
- 隔离强度:
 - 输出 - 电源间 3000V AC 1分钟
 - 电源 - 地面间 2000V AC 1分钟
 - 输出 - 地面间 1000V AC 1分钟

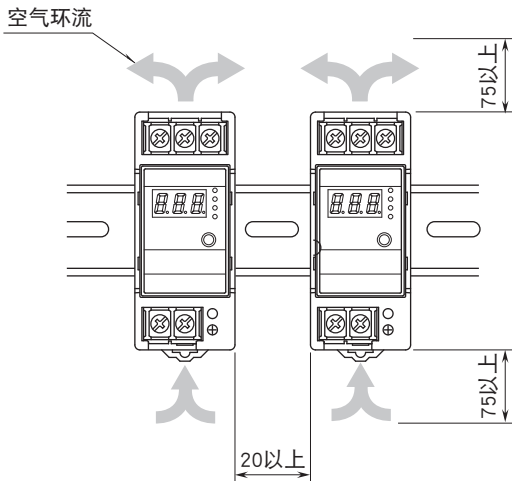
适用标准

- EU指令:
 - 电磁兼容指令 (EMC指令)
 - EN 61204-3 (Class A)
 - 低电压指令
 - EN 62477-1
- RoHS指令
- 认证:
 - UL508 (Class 2 : per UL1310)
 - CAN/CSA C22.2 No.14

外形尺寸图 (单位: mm)

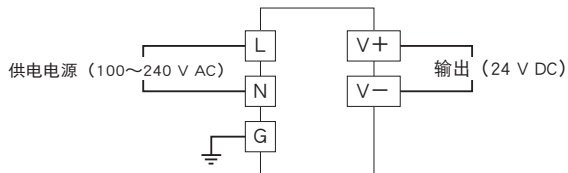


安装尺寸图 (单位: mm)



为了确保机器长期的可靠性, 进行安装时, 要注意散热, 并且使电源模块周围的空气进行环流。

端子接线图



会有无预先通知而修改记载内容的情况。