

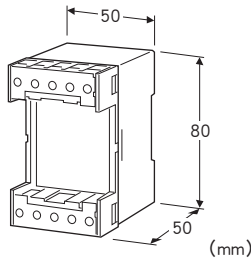
电子设备专用避雷器 M-RESTER 系列

备有传感器电源的信号用避雷器

(DIN导轨安装型)

主要的功能与特长

- 保护用30V DC以下的传感器电源输出10V DC以下电压信号的水平传感器或压力传感器及其变换器免受雷浪涌的冲击
- 安装在DIN导轨上



放电容量: 5000A (8/20 μ s)

最大负载电流: 100mA

内部串联电阻: 10 Ω ±5%

最大线间电压

- 电源侧: 30V
- 信号侧: 10V

机型: MDK - LV

订货时的指定事项

- 机型代码: MDK - LV

机器规格

构造: 盒子形、表面端子构造、备有端子盖

连接方式: M3.5螺丝端子连接 (紧固扭矩为0.8N·m)

端子螺丝材质: 铁表面镀镍

机壳材质: 黑色耐燃性树脂

设置规格

使用温度范围: -5 ~ +55°C

使用湿度范围: 30 ~ 90%RH (无冷凝)

安装: DIN导轨安装

重量: 约150g

性能

放电开始电压 (峰值)

- 电源侧: 30Vmin
- 信号侧: 10Vmin
- 线 - 接地间: \pm 290Vmin

限制电压

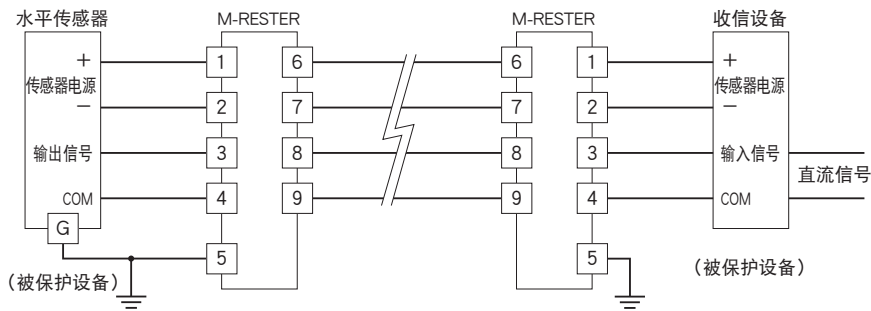
- 电源侧: 40Vmax
- 信号侧: 20Vmax
- 线 - 接地间: \pm 650Vmax

响应时间: 0.1 μ s以下

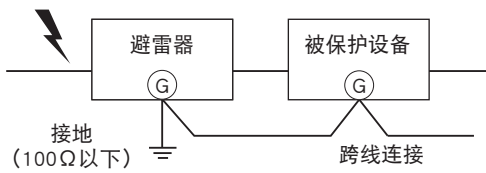
漏电流

- 电源侧: 30V DC时10 μ A以下
- 施加电压侧: 10V DC时10 μ A以下
- 线 - 接地间: \pm 290V DC时10 μ A以下

接线要领图

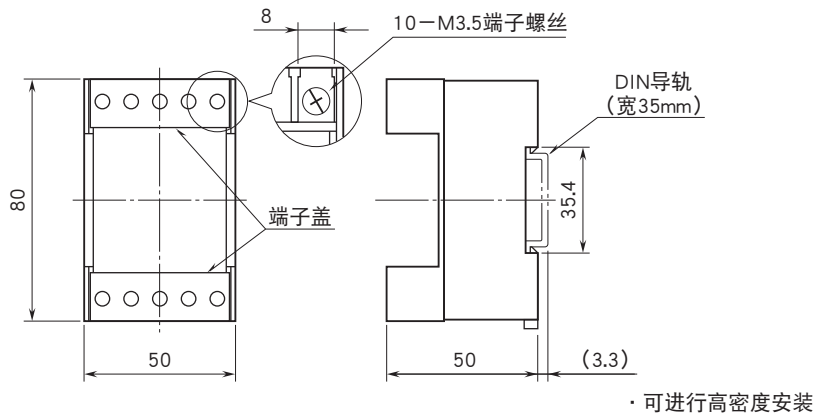


接地布线

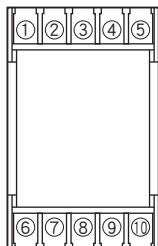


如上图所示，避雷器的接地端与被保护设备的外壳接地端之间要用跨线连接起来。
被保护设备无接地端子时，只将避雷器进行接地即可。

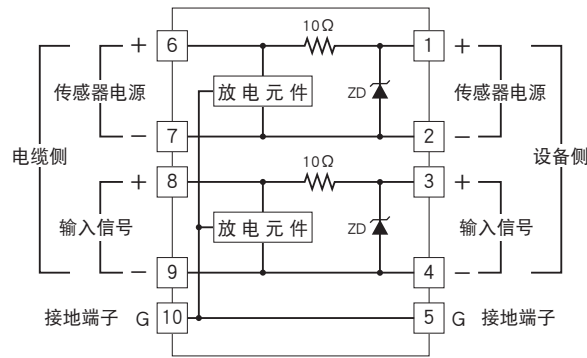
外形尺寸图 (单位: mm)



端子编号图



简易电路图



会有无预先通知而修改记载内容的情况。