

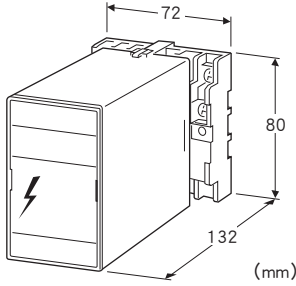
电子设备专用避雷器 M-RESTER 系列

应变计用避雷器

(远距离传感 (6线制))

主要的功能与特长

●保护远距离传感方式 (6线制) 的应变计及应变计变换器免受雷浪涌的冲击



机型: MD - LC2

订货时的指定事项

· 机型代码: MD - LC2

机器规格

结构: 插拔式

连接方式: M3.5螺丝端子连接

机壳材质: 黑色耐燃性树脂

设置规格

使用温度范围: -5 ~ +55°C

使用湿度范围: 30 ~ 90%RH (无冷凝)

安装: 壁面安装或DIN导轨安装

重量: 约250g

性能

最大允许电压

- 信号侧 (L1 - L2间): $\pm 0.3V$
- 施加电压侧 (+ - - 间): 15V
- 施加电压侧 (S+ - S-间): 15V
- 信号 (L1、L2) - 接地间: $\pm 15V$
- 施加电压 (+、S+) - 接地间: +30V/-15V
- 施加电压 (-、S-) - 接地间: $\pm 15V$

放电开始电压 (峰值)

- 信号侧 (L1 - L2间): $\pm 0.3V_{min}$
- 施加电压侧 (+ - - 间): 15V_{min}
- 施加电压侧 (S+ - S-间): 15V_{min}
- 信号 (L1、L2) - 接地间: $\pm 15V_{min}$
- 施加电压 (+、S+) - 接地间: +30V/-15V_{min}
- 施加电压 (-、S-) - 接地间: $\pm 15V_{min}$

限制电压

- 信号侧 (L1 - L2间): $\pm 20V_{max}$
- 施加电压侧 (+ - - 间): 40V_{max}
- 施加电压侧 (S+ - S-间): 40V_{max}
- 信号 (L1、L2) - 接地间: $\pm 40V_{max}$
- 施加电压 (+、S+) - 接地间: +65V/-40V_{max}
- 施加电压 (-、S-) - 接地间: $\pm 40V_{max}$

响应时间: 4ns

漏电流

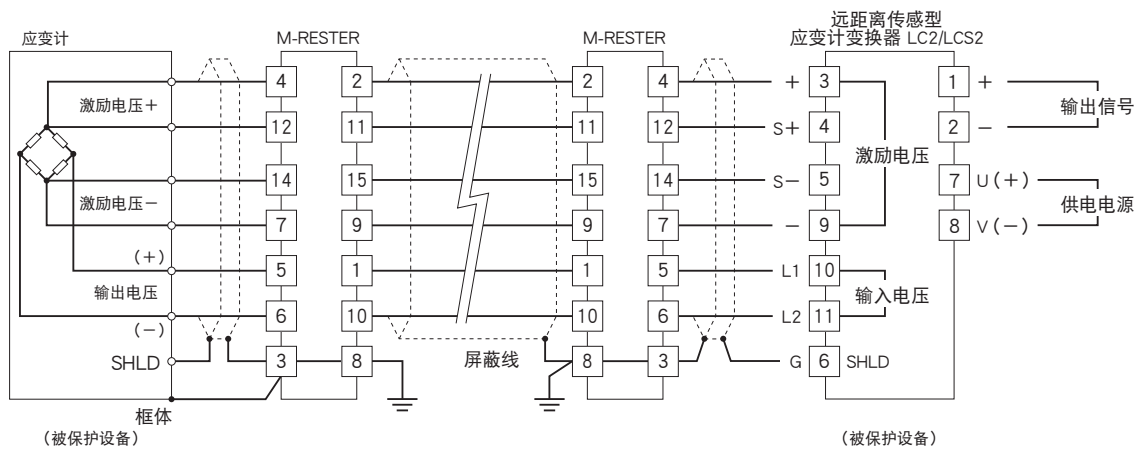
- 信号侧 (L1 - L2间): $\pm 0.3V$ DC时0.2 μA 以下
- 施加电压侧 (+ - - 间): 15V DC时2 μA 以下
- 施加电压侧 (S+ - S-间): 15V DC时2 μA 以下
- 线 - 接地间: $\pm 15V$ DC时2 μA 以下

放电容量: 5000A (8/20 μs)

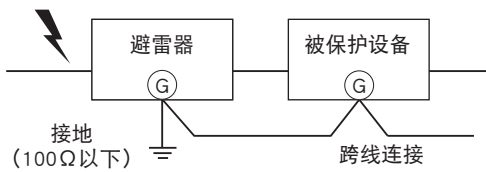
内部串联电阻与最大负载电流

- 信号侧 (L1、L2) 的每条线: 约10 Ω 、100mA_{max}
- 施加电压侧 (+、-) 的每条线: 约4 Ω 、200mA_{max}
- 施加电压侧 (S+、S-) 的每条线: 约10 Ω 、100mA_{max}

接线要领图

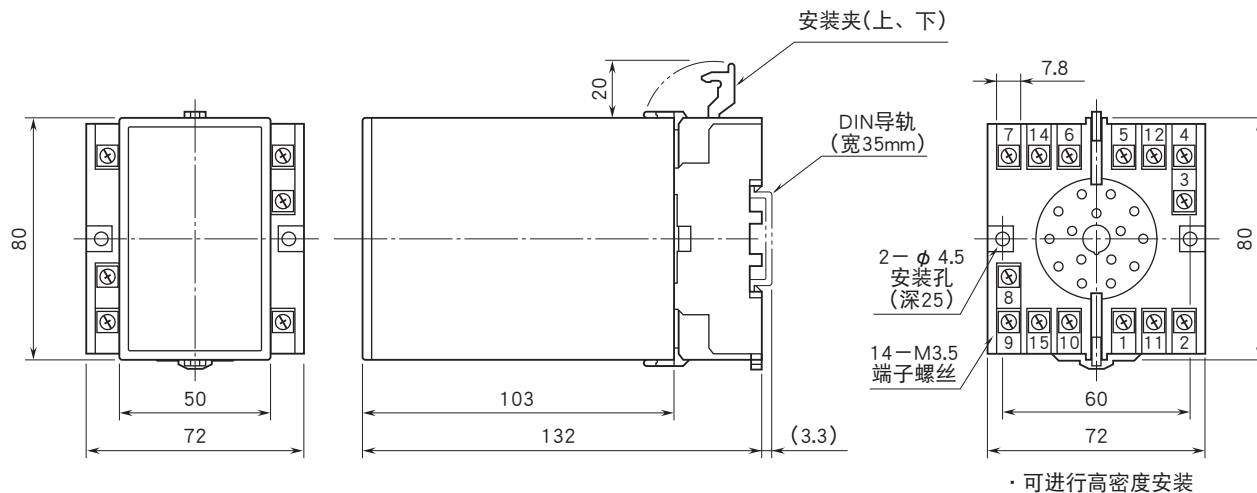


接地布线

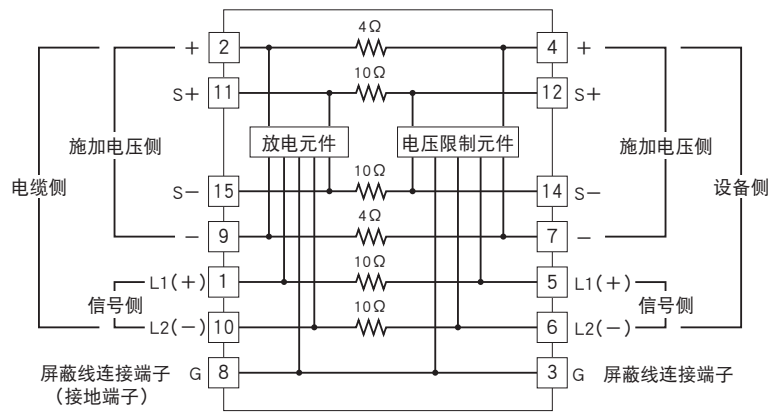


如上图所示，避雷器的接地端与被保护设备的外壳接地端之间要用跨线连接起来。
 被保护设备无接地端子时，只将避雷器进行接地即可。

外形尺寸图 (单位: mm) · 端子编号图



简易电路图



会有无预先通知而修改记载内容的情况。