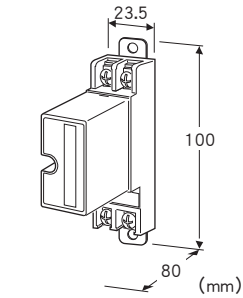


## 电子设备专用避雷器 M-RESTER 系列

### 电源用避雷器

主要的功能与特长

- 保护电源免受雷浪涌的冲击并吸收由电感器引起的浪涌
- 避雷器内部备有保险丝 (每条线1A)



### 机型: MDP - 200①

#### 订货时的指定事项

- 机型代码: MDP - 200①
- ①在下列代码中选择。  
(例如: MDP - 200/A33/Q)
- 选配规格 (例如: /C01)

#### ①附加代码 (可指定多项)

- ◆DIN导轨适配器
- 未填写: 标准型 (无适配器)
- /A33: DIN导轨适配器 (机型: A - 33)
- ◆选配规格
- 未填写: 无选配规格
- /Q: 选配规格 (从选配规格之项另请选择)

#### 选配规格

- ◆涂层 (详细内容请参照公司网页)
- /C01: 硅涂层
- /C02: 聚氨酯涂层
- /C03: 橡胶涂层

#### 机器规格

- 结构: 插拔式
- 避雷方式: 电压限制型—端口SPD
- 连接方式: M4螺丝端子连接 (紧固扭矩为0.8N·m)
- 端子螺丝材质: 铁表面镀镍
- 机壳材质: 黑色耐燃性树脂

#### 设置规格

- 使用温度范围: -5 ~ +60°C
- 使用湿度范围: 30 ~ 90%RH (无冷凝)

安装: 壁面安装或DIN导轨安装

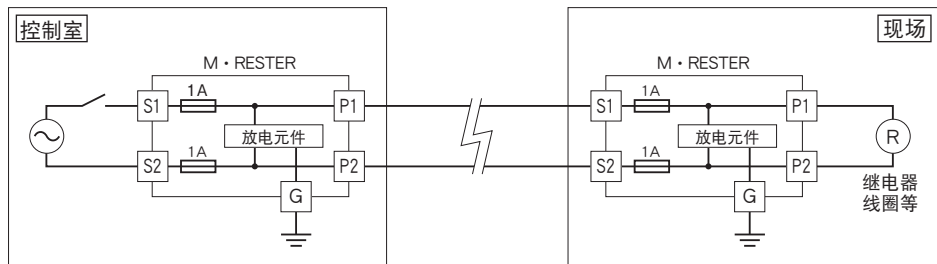
重量

- 标准型: 约90g
- 配备DIN导轨适配器: 约115g

#### 性能

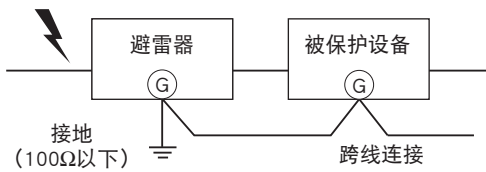
- 最大线间使用电压 (Uc): 250V AC (峰值 355V)
- 动作开始电压
  - 线间: 410V
  - 线 - 接地间: 410V
- 电压保护水平 (Up)
  - 线间: 800V
  - 线 - 接地间: 800V
- 响应时间: 0.1μs以下
- 漏电流
  - 线间: 300V DC时0.1mA以下
  - 线 - 接地间: 300V DC时0.1mA以下
- 放电容量: 1000A (8/20μs)
- 最大负载电流: 1.0A
- 底座部隔离强度: 1500V AC 1分钟  
(所有端子与接地端子间)
- 内部串联电阻: 0.4Ω以下 (往返2线)
- 浪涌保护性能: IEC 61643-1 Class III

## 接线要领图



雷浪涌吸收元件断路时，为了使保险丝断开，布线时请将本产品的S1、S2端子接在供电侧。

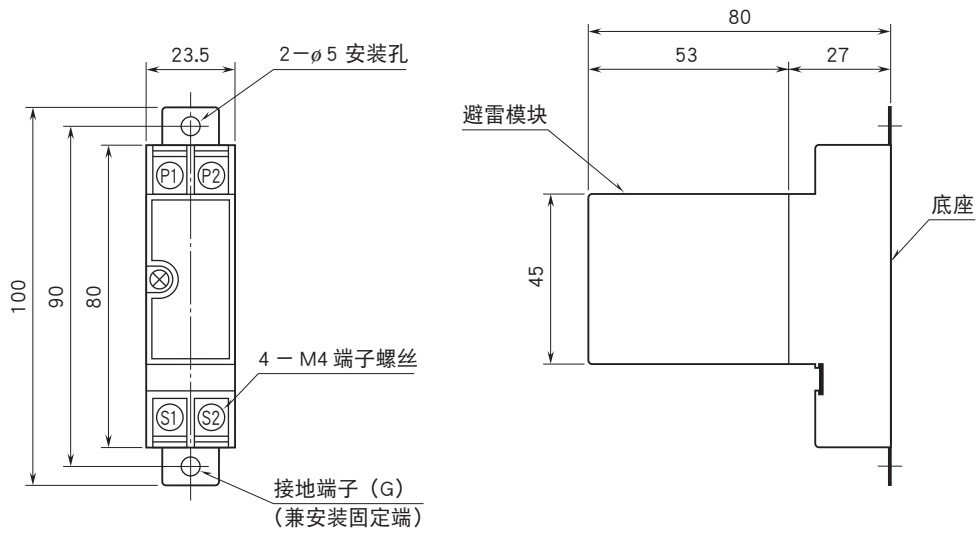
## 接地布线



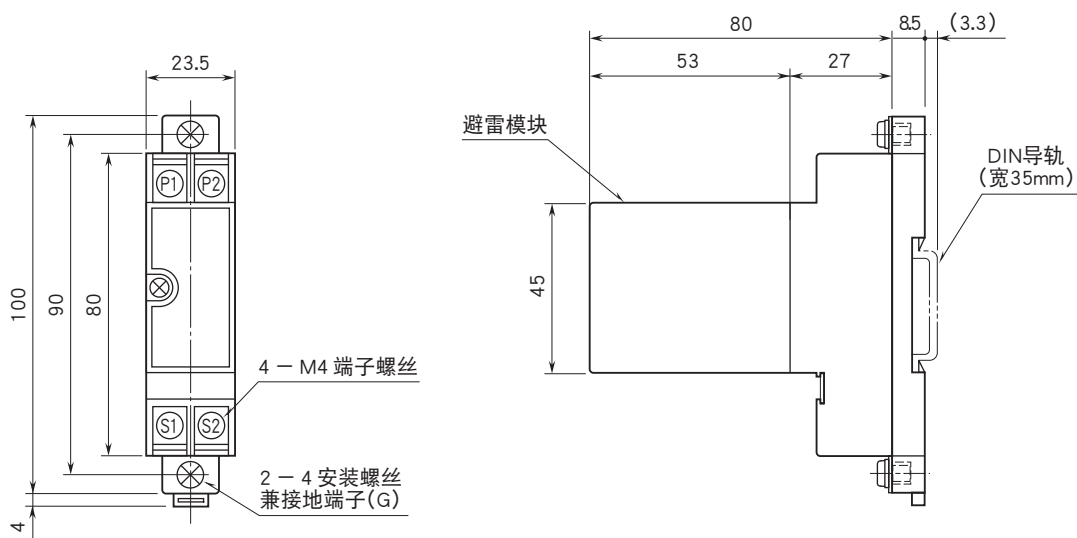
如上图所示，避雷器的接地端与被保护设备的外壳接地端之间要用跨线连接起来。  
 被保护设备无接地端子时，只将避雷器进行接地即可。  
 使用DIN导轨适配器时，安装螺丝为避雷器的接地用端子。

## 外形尺寸图 (单位: mm) · 端子编号图

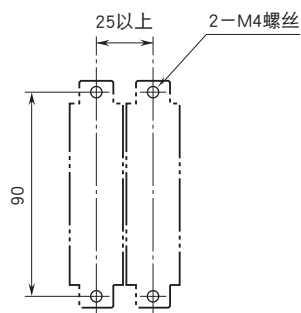
### ■标准型时



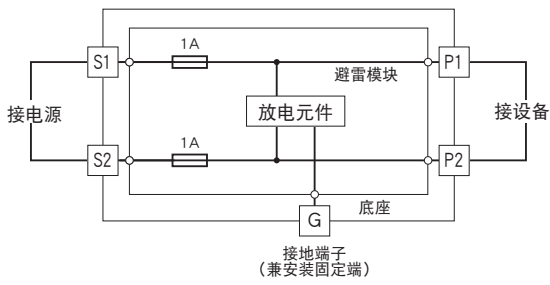
### ■配备DIN导轨适配器时



## 安装尺寸图 (单位: mm)



简易电路图·端子接线图



注) 拔出避雷模块时, 电源将被切断。



会有无预先通知而修改记载内容的情况。