

电子设备专用避雷器 M-RESTER 系列

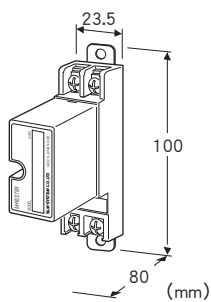
电子设备专用避雷器

主要的功能与特长

- 保护4~20mA DC信号以及脉冲信号传输电缆线免受雷浪涌的冲击
- 只吸收雷浪涌,而不影响计测信号
- 插拔避雷模块部分,也不会中断信号

典型应用

- 保护2线制传输线
- 保护电子设备的输入与输出



机型: MDP-24-1①

订货时的指定事项

- 机型代码: MDP-24-1①
- ①在下列代码中选择。
(例如: MDP-24-1/A33/CE/Q)
- 选配规格 (例如: /C01)

①附加代码 (可指定多项)

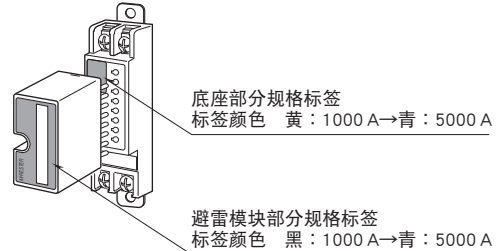
- ◆DIN导轨适配器
- 未填写: 标准型 (无适配器)
- /A33: DIN导轨适配器 (机型: A-33)
- ◆适用标准 (必须指定一项)
- /N: 不符合CE、UL
- /CE: 符合CE
- /UL: 符合UL、CE
- ◆选配规格
- 未填写: 无选配规格
- /Q: 选配规格 (从选配规格之项另请选择)

选配规格

- ◆涂层 (详细内容请参照公司网页)
- /C01: 硅涂层
- /C02: 聚氨酯涂层
- /C03: 橡胶涂层 (不能选择附加代码 (适用标准) 「/UL」。)

注意事项 (有关放电容量)

本产品的放电容量从1000A提高到了5000A。避雷模块和底座的规格标签也改为青色。与已经出厂的避雷模块或底座组合使用,其放电容量将达不到5000A。请用规格标签的颜色确认放电容量。



机器规格

- 结构: 插拔式
- 连接方式: M4螺丝端子连接 (紧固扭矩为0.8N·m)
- 端子螺丝材质: 铁表面镀镍
- 机壳材质: 黑色耐燃性树脂

设置规格

- 使用温度范围: -5~+55°C
- 使用湿度范围: 30~90%RH (无冷凝)
- 安装: 壁面安装或DIN导轨安装
- 重量
- 标准型: 约120g
- 配备DIN导轨适配器: 约145g
- 静电容量 (参考值)
- 线间: 2000pF (@1MHz)
- 线-接地间: 100pF (@1MHz)

性能

- 最大工作电压 (Uc)
- 线间: 30V
- 线-接地间: ±140V
- 电压保护水平 (Up)
- @1kV (100A)
- 线间: 40V
- 线-接地间: ±650V
- @2kV (1kA)
- 线间: 45V
- 线-接地间: ±800V
- 响应时间
- 线间: 4ns以下
- 线-接地间: 20ns以下
- 漏电流
- 线间: 30V DC时5μA以下
- 线-接地间: ±140V DC时5μA以下
- 放电容量 (Imax): 5000A (8/20μs)
- 最大负载电流 (In): 100mA
- 内部串联电阻: 20Ω±10% (往返2线)

浪涌保护性能: IEC 61643-21 类别 C1、C2、D1

适用标准

EU指令:

电磁兼容指令 (EMC指令)

EMI EN 61000-6-4

EMS EN 61000-6-2

RoHS指令

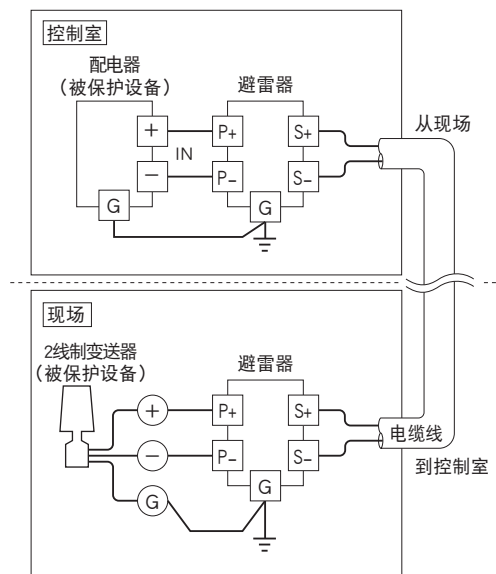
认证:

Protectors for Data Communications and Fire Alarm Circuits

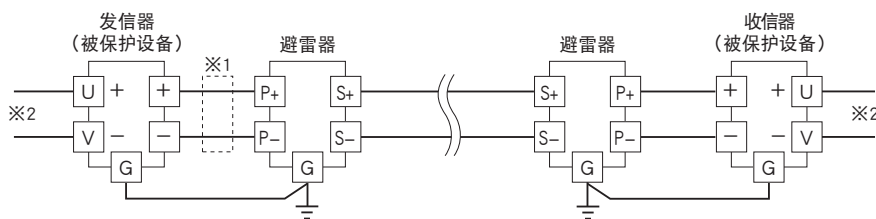
(UL 497B)

接线要领图

■ 2线制传输线的保护

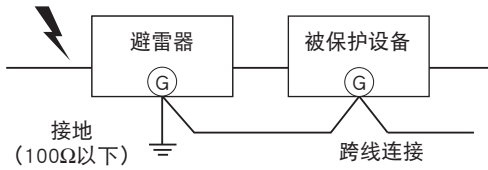


■ 电子设备的输入 / 输出的保护



※1、发信器的输出容量超过100mA时, 需设置电路保护器。
 ※2、本产品为信号保护用避雷器, 保护电源时要另外使用电源保护用避雷器。

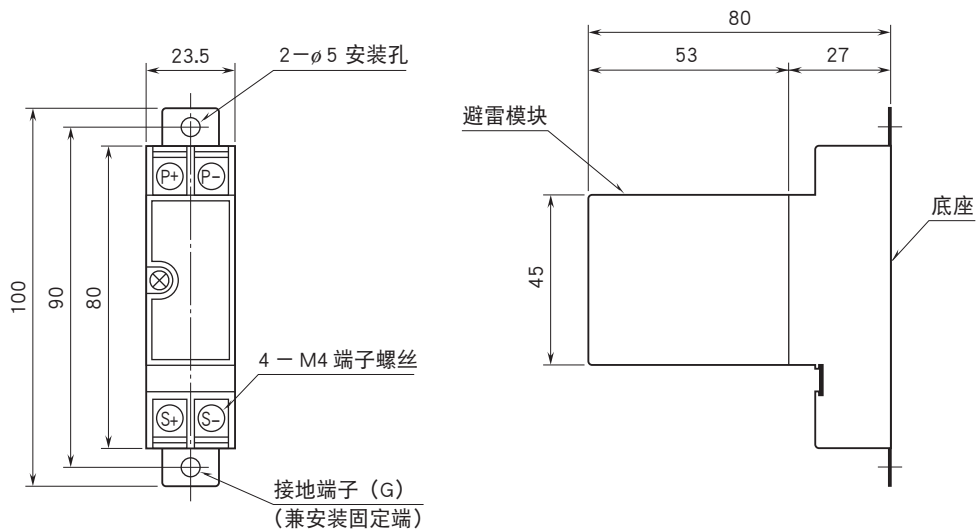
接地布线



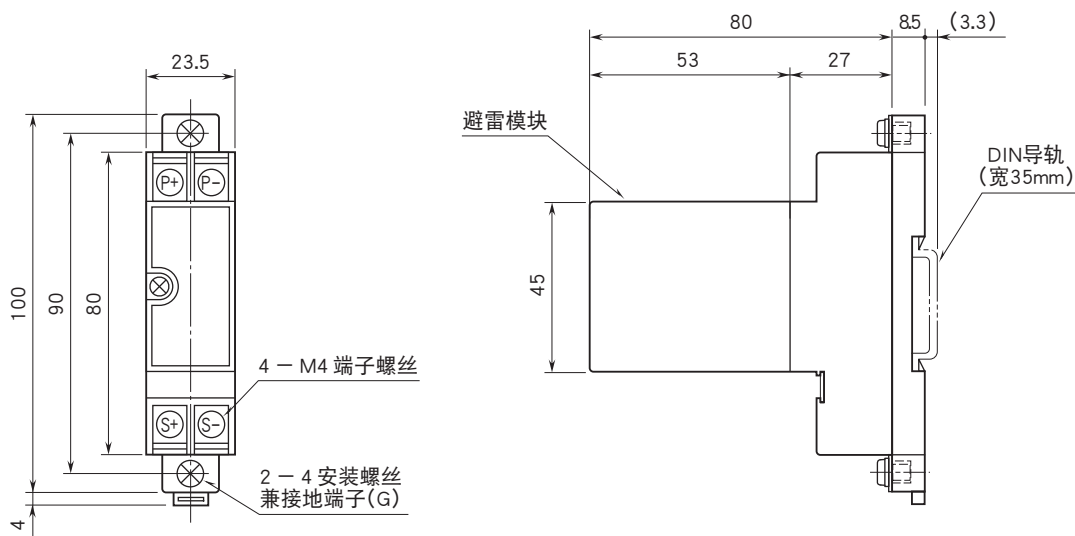
如上图所示，避雷器的接地端与被保护设备的外壳接地端之间要用跨线连接起来。
被保护设备无接地端子时，只将避雷器进行接地即可。
使用DIN导轨适配器时，安装螺丝为避雷器的接地用端子。

外形尺寸图 (单位: mm) · 端子编号图

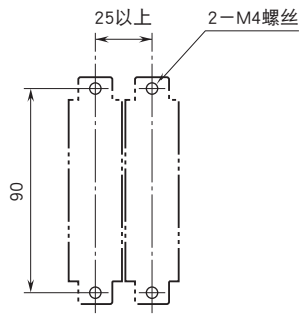
■标准型时



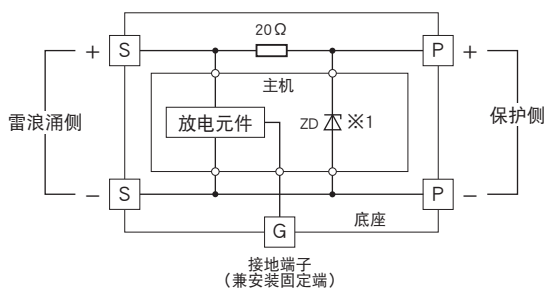
■配备DIN导轨适配器时



安装尺寸图 (单位: mm)



简易电路图·端子接线图



※1、齐纳二极管带有极性，因此不能连接零点交叉信号。



会有无预先通知而修改记载内容的情况。