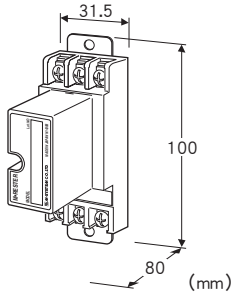


电子设备专用避雷器 M-RESTER 系列

RS-485/422用避雷器

主要的功能与特长

- 保护电子设备免受通过通信网络侵入的雷浪涌的冲击
- 插拔避雷模块部分，也不会中断信号



机型: MDP - 4R①

订货时的指定事项

- ◆ 机型代码: MDP - 4R①
- ①在下列代码中选择。
(例如: MDP - 4R/A33/Q)
- ◆ 选配规格 (例如: /C01)

①附加代码 (可指定多项)

- ◆ DIN导轨适配器
- 未填写: 标准型 (无适配器)
- /A33: DIN导轨适配器 (机型: A - 33)
- ◆ 选配规格
- 未填写: 无选配规格
- /Q: 选配规格 (从选配规格之项另请选择)

选配规格

- ◆ 涂层 (详细内容请参照公司网页)
- /C01: 硅涂层
- /C02: 聚氨酯涂层
- /C03: 橡胶涂层

机器规格

- 结构: 插拔式
- 连接方式: M4螺丝端子连接 (紧固扭矩为0.8N·m)
- 端子螺丝材质: 铁表面镀镍
- 机壳材质: 黑色耐燃性树脂

设置规格

- 使用温度范围: -5 ~ +55°C
- 使用湿度范围: 30 ~ 90%RH (无冷凝)
- 安装: 壁面安装或DIN导轨安装

重量

- 标准型: 约100g
- 配备DIN导轨适配器: 约125g

性能

最大工作电压 (Uc)

- B - C间: ±5V
- B · C - A间: 5V
- 各线 - 接地间: ±140V

电压保护水平 (Up)

- @2kV (1kA)
- 2 - 3间: ±20V
- 2 · 3 - 1间: 20V
- 各线 - 接地间: ±500V

响应时间

- 线间: 4ns以下
- 线 - 接地间: 20ns以下

漏电流

- B - C间: 0.2mA以下 (@±5V)
- B · C - A间: 0.2mA以下 (@5V)
- 各线 - 接地间: 10μA以下 (@±140V)

放电容量 (Imax): 5000A (8/20μs)

最大负载电流 (In): 100mA

内部串联电阻: 约4.5Ω (往返2线)

静电容量 (@1MHz)

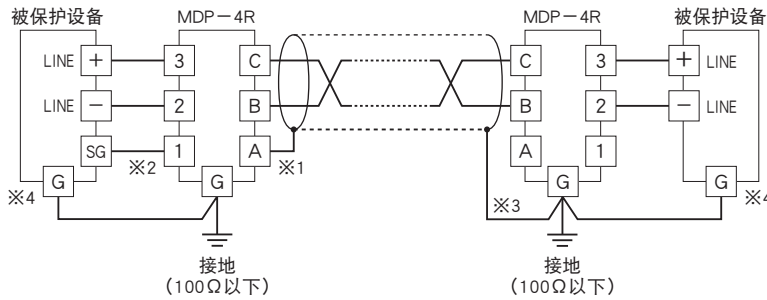
- 线间: 100pF以下
- 线 - 接地间: 100pF以下

输入衰减量: -0.5dB以下 @DC ~ 2.0MHz Zo = 110Ω

浪涌保护性能: IEC 61643-21 类别 C1、C2

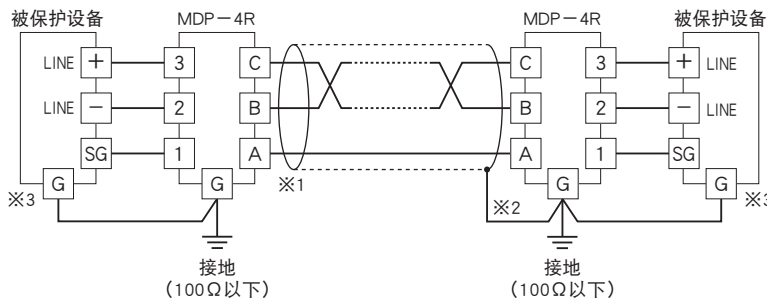
接线要领图

■被保护设备无SG端子时的连接例



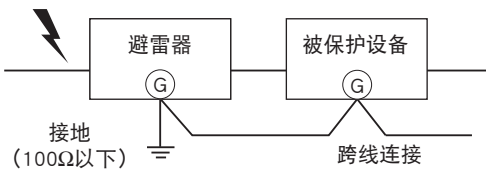
- ※1、不使用双绞屏蔽线时，端子 **A** 不要连接任何物体。
- ※2、被保护设备无 **SG** 端子 (Signal Ground) 时，端子 **1** 不要连接任何物体。
- ※3、将屏蔽线进行接地时，要与避雷器的 **G** 端子进行跨线连接。
- ※4、被保护设备的 **G** 端子要与避雷器的 **G** 端子进行跨线连接。
被保护设备无 **G** 端子时，只将避雷器进行接地即可。

■用3芯电缆线连接各SG端子时的连接例



- ※1、屏蔽线有可能发生过电压，因此请使用绝缘胶带等进行绝缘处理，防止导电部分外露。
- ※2、将屏蔽线进行接地时，要与避雷器的 **G** 端子进行跨线连接。
- ※3、被保护设备的 **G** 端子要与避雷器的 **G** 端子进行跨线连接。
被保护设备无 **G** 端子时，只将避雷器进行接地即可。

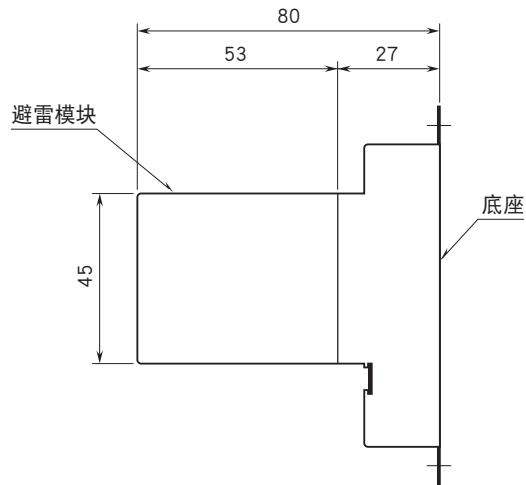
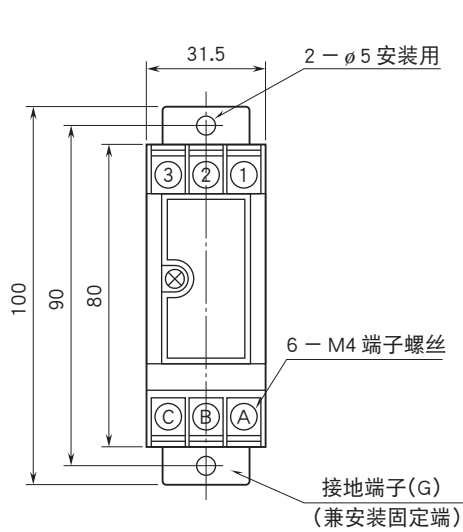
接地布线



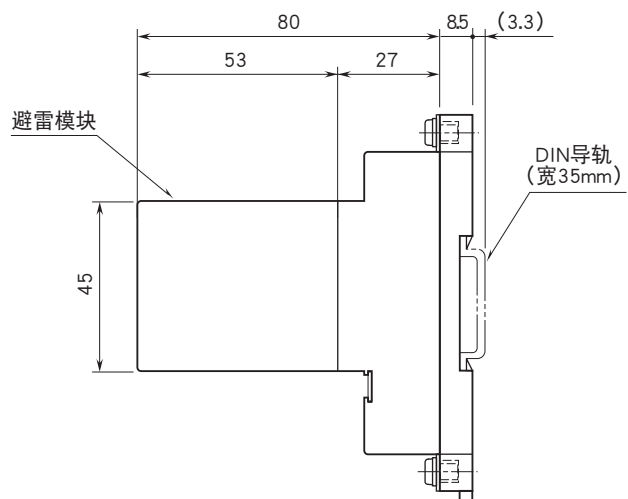
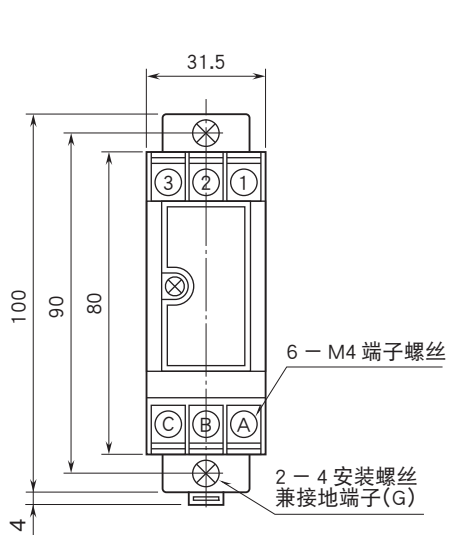
如上图所示，避雷器的接地端与被保护设备的外壳接地端之间要用跨线连接起来。
被保护设备无接地端子时，只将避雷器进行接地即可。
使用DIN导轨适配器时，安装螺丝为避雷器的接地用端子。

外形尺寸图 (单位: mm) · 端子编号图

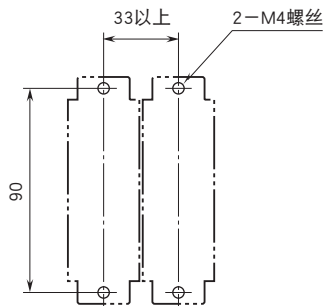
■ 标准型时



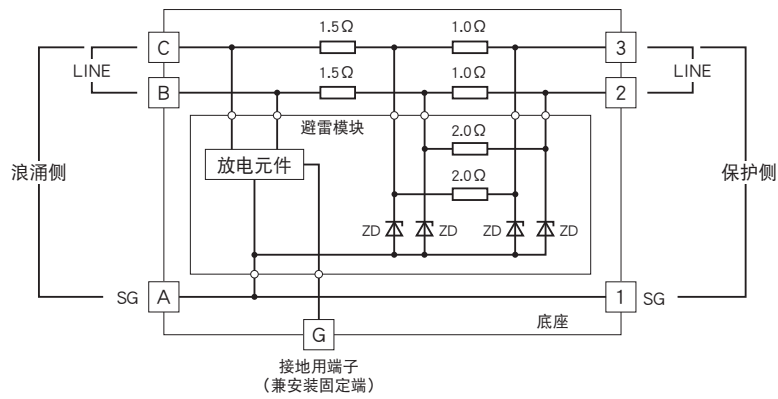
■ 配备DIN导轨适配器时



安装尺寸图 (单位: mm)



简易电路图·端子接线图



会有无预先通知而修改记载内容的情况。