

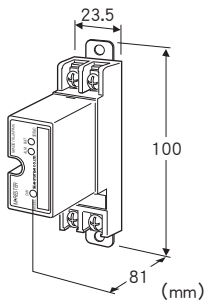
电子设备专用避雷器 M-RESTER 系列

电子设备专用避雷器

(电池内置型、备有寿命显示功能)

主要的功能与特长

- 电池内置型，无需辅助电源
- 备有寿命显示功能
- 保护设备免受通过4~20mA DC信号以及脉冲信号传输电缆线侵入的雷浪涌的冲击
- 用检查按钮可查看放电元件的寿命与限压元件的劣化状况，显示灯将显示查看结果
- 插拔避雷模块部分，也不会中断信号



机型: MDPA - 24①

订货时的指定事项

- 机型代码: MDPA - 24①
- ① 在下列代码中选择。
(例如: MDPA - 24/BN/Q)
- 选配规格 (例如: /C01)

①附加代码(可指定多项)

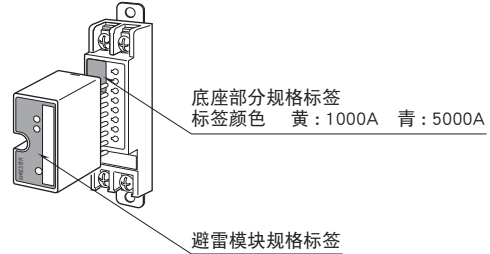
- ◆ 构成
- 未填写: 标准型 (带专用底座 机型: SK - 2E)
- /BN: 避雷模块 (更换用)
(不能选择DIN导轨适配器「/A33」)
- ◆ DIN导轨适配器
- 未填写: 标准型 (无适配器)
- /A33: DIN导轨适配器 (机型: A - 33)
- ◆ 选配规格
- 未填写: 无选配规格
- /Q: 选配规格 (从选配规格之项另请选择)

选配规格

- ◆ 涂层 (详细内容请参照公司网页)
- /C01: 硅涂层
- /C02: 聚氨酯涂层
- /C03: 橡胶涂层

注意事项 (有关放电容量)

本产品与MDP - 24 - 1具有互换性，所以无需更换底座，便可将本产品的避雷模块插入到客户使用中的MDP - 24 - 1的底座上。但是，底座的规格标签是黄色时，放电容量为1000A。



相关产品

- 专用底座 (机型: SK - 2E)

机器规格

结构: 插拔式
 连接方式: M4螺丝端子连接 (紧固扭矩为0.8N·m)
 端子螺丝材质: 铁表面镀镍
 机壳材质: 黑色耐燃性树脂
 显示灯 (用检查按钮确认, 请参照状态显示表。)
 · BAT: 绿色LED
 · ALM: 红色LED
 寿命指示: 放电元件的放电次数达到假设寿命次数时, 断定为已到寿命期限
 功能减弱指示: 限压元件的漏电达到约7.5μA时, 断定其功能已减弱
 检查按钮: 按压按钮 (瞬间型)
 内置电池: 锂电池、请勿进行充电及更换
 电池寿命: 10年 (检查时间要在2分钟/月以内)

· 元件状态的显示

BAT	ALM	电池	放电元件	限压元件	更换
○	●	正常			不用更换
○	○	正常	接近寿命	正常	接近更换期
●	○	正常	寿命	劣化*1	立即更换
●	●	剩余量不足	无法判断		

○: 亮灯 ●: 熄灯

*1、如果信号带有脉冲性或者含有纹波系数，当限压元件劣化时，显示灯会有闪烁或者闪灭现象。

设置规格使用温度范围: $-5 \sim +55^{\circ}\text{C}$ 使用湿度范围: $30 \sim 85\% \text{RH}$ (无冷凝)

安装: 壁面安装或DIN导轨安装

重量

- 标准型: 约150g
- 配备DIN导轨适配器: 约175g

静电容量 (参考值)

- 线间: 2000pF (@1MHz)
- 线 - 接地间: 100pF (@1MHz)

性能最大工作电压 (U_c)

- 线间: 30V
- 线 - 接地间: $\pm 160\text{V}$

电压保护水平 (U_p)

- @1kV (100A)
线间: 45V
线 - 接地间: $\pm 650\text{V}$
- @2kV (1kA)
线间: 50V
线 - 接地间: $\pm 650\text{V}$

响应时间

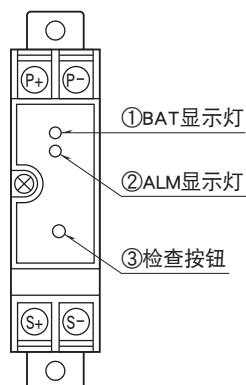
- 线间: 4ns以下
- 线 - 接地间: 20ns以下

漏电流

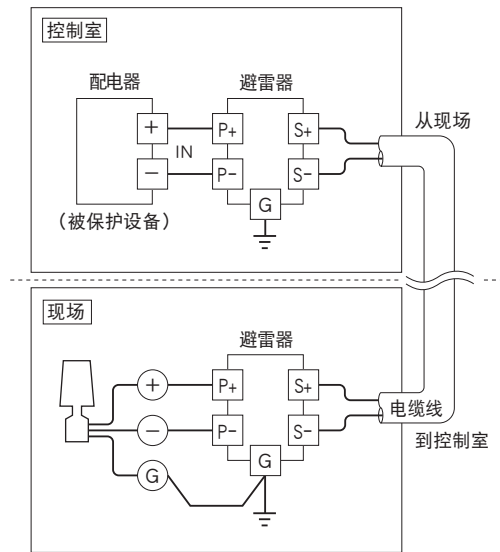
- 线间: 30V DC时 $5\mu\text{A}$ 以下
- 线 - 接地间: $\pm 140\text{V}$ DC时 $5\mu\text{A}$ 以下

放电容量 (I_{max}): 5000A (8/20 μs)最大负载电流 (I_{N}): 100mA内部串联电阻: $20\Omega \pm 10\%$ (往返2线)

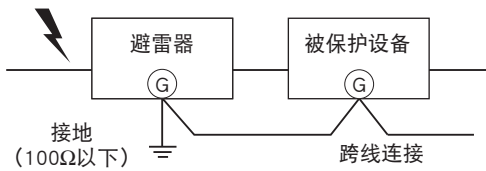
浪涌保护性能: IEC 61643-21 类别 C1、C2、D1

面板图

接线要领图



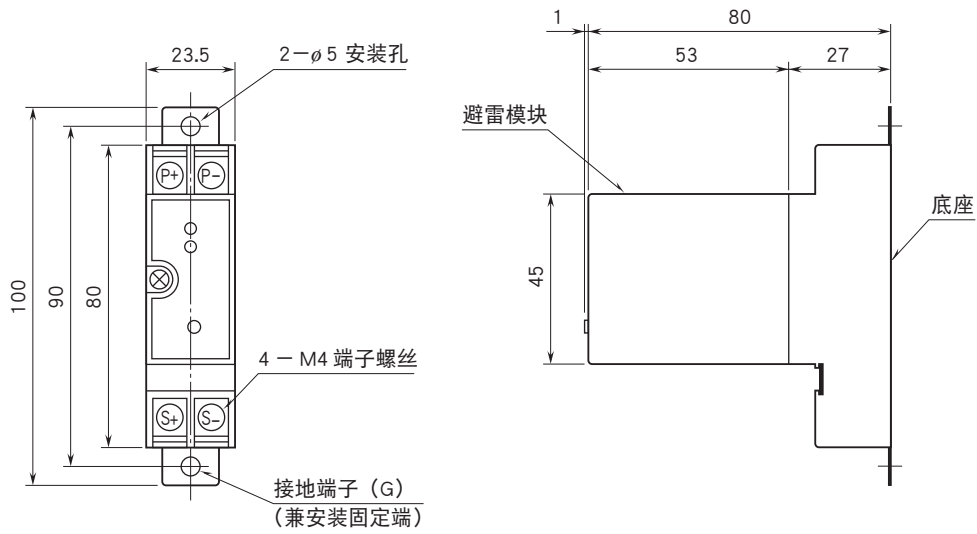
接地布线



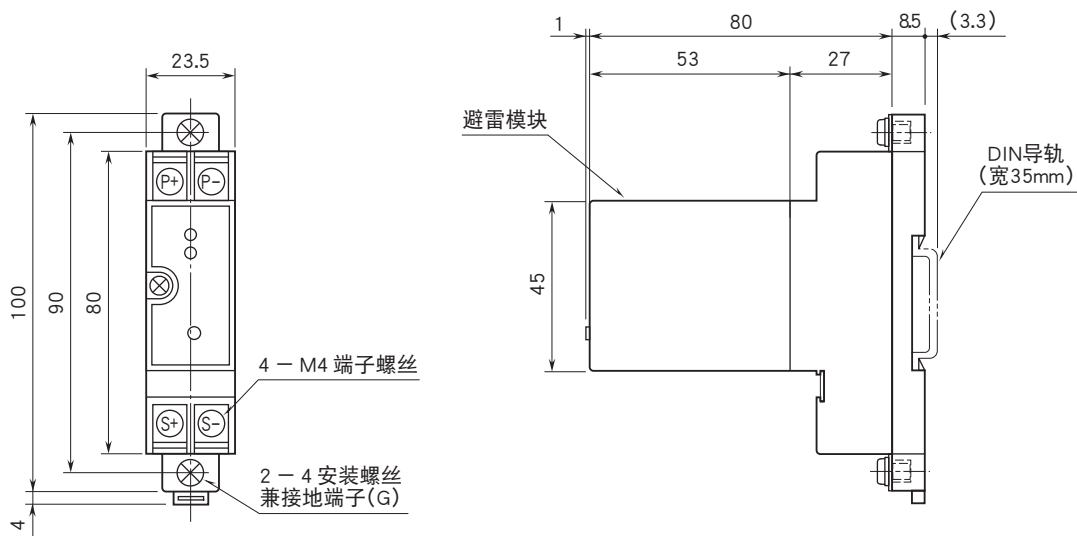
如上图所示，避雷器的接地端与被保护设备的外壳接地端之间要用跨线连接起来。
 被保护设备无接地端子时，只将避雷器进行接地即可。
 使用DIN导轨适配器时，安装螺丝为避雷器的接地用端子。

外形尺寸图 (单位: mm) · 端子编号图

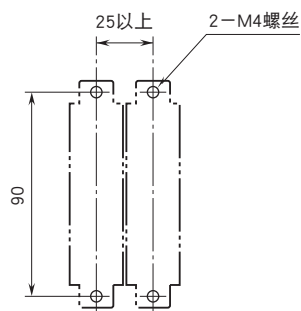
■标准型时



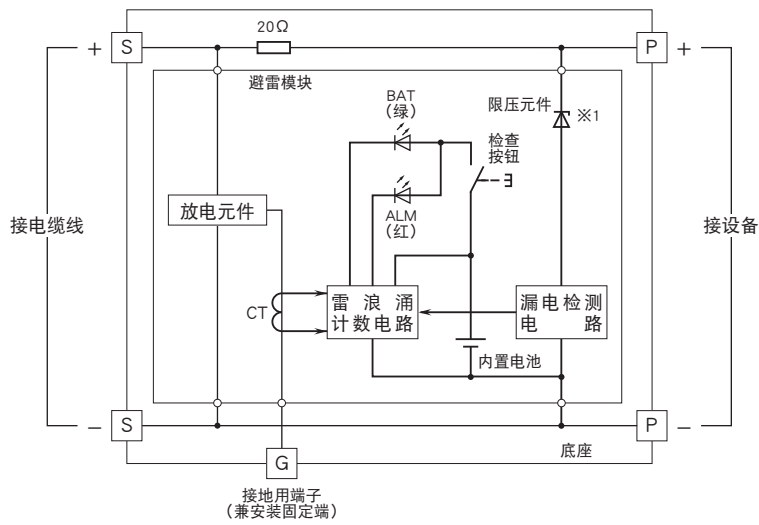
■配备DIN导轨适配器时



安装尺寸图 (单位: mm)



简易电路图·端子接线图



※1、因带有极性，不能连接零交叉信号。



会有无预先通知而修改记载内容的情况。