

电子设备专用避雷器 M-RESTER 系列

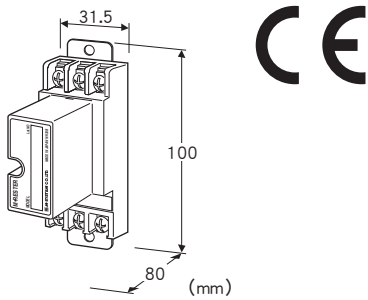
直流电源用避雷器

主要的功能与特长

- 小容量直流电源用避雷器
- 插拔避雷模块部分，也不会中断电源
- 备有显示灯

典型应用

- 保护开关电源等直流电源装置
- 保护电子设备的电源



机型: MDP - D①②

订货时的指定事项

- 机型代码: MDP - D①②
- ①、②在下列代码中选择。
- (例如: MDP - D24/A33/Q)
- 选配规格 (例如: /C01)

①电源电压

- 12: 12V DC
- 24: 24V DC

②附加代码 (可指定多项)

- ◆DIN导轨适配器
- 未填写: 标准型 (无适配器)
- /A33: DIN导轨适配器 (机型: A - 33)
- ◆选配规格
- 未填写: 无选配规格
- /Q: 选配规格 (从选配规格之项另请选择)

选配规格

- ◆涂层 (详细内容请参照公司网页)
- /C01: 硅涂层
- /C02: 聚氨酯涂层
- /C03: 橡胶涂层

机器规格

- 结构: 插拔式
- 避雷方式: 电压限制型两端口SPD
- 连接方式: M4螺丝端子连接 (紧固扭矩为0.8N·m)
- 端子螺丝材质: 铁表面镀镍
- 机壳材质: 黑色耐燃性树脂
- 显示灯: 绿色LED (通电时亮灯、限压元件产生故障时熄灯)

设置规格

- 使用电源: 最大输出电流1A以下
(必须使用带过电流保护功能的直流电源装置)
- 使用温度范围: -5 ~ +55°C
- 使用湿度范围: 30 ~ 90%RH (无冷凝)
- 安装: 壁面安装或DIN导轨安装
- 重量
 - 标准型: 约140g
 - 配备DIN导轨适配器: 约165g

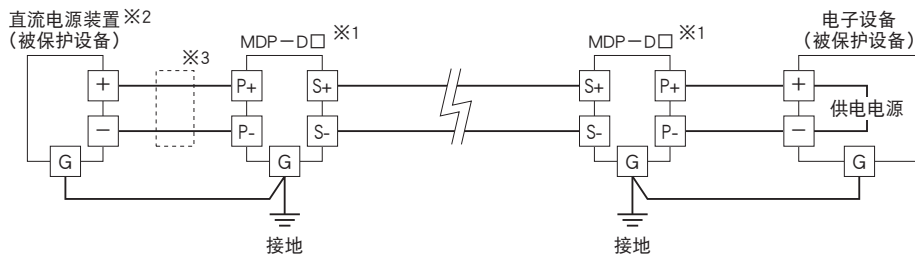
性能

- 最大持续工作电压 (Uc)
 - 线间: 14V (MDP - D12)
 - 27V (MDP - D24)
 - 线 - 接地间: ±160V
- 电压保护水平 (Up)
 - 线间: 20V (MDP - D12)
 - 40V (MDP - D24)
 - 线 - 接地间: ±650V
- 响应时间
 - 线间: 4ns以下
 - 线 - 接地间: 20ns以下
- 漏电流
 - 线间: 14V DC时3mA以下 (MDP - D12)
 - 27V DC时6mA以下 (MDP - D24)
 - 线 - 接地间: ±160V DC时0.1mA以下
- 放电容量 (Imax): 5000A (8/20μs)
- 最大负载电流: 1.0A
- 内部串联电阻: 0.6Ω以下 (往返2线)
- 浪涌保护性能: IEC 61643-1 Class III

适用标准

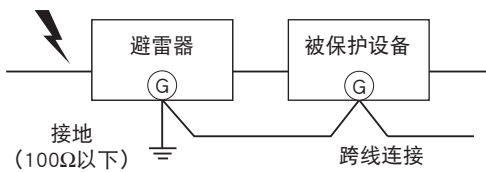
- EU指令:
 - 电磁兼容指令 (EMC指令)
 - EMI EN 61000-6-4
 - EMS EN 61000-6-2
 - RoHS指令

接线要领图



- ※1、本产品不能用于保护2线制传输。保护2线制传输时，请使用限制漏电流的标准信号用避雷器MDP-24-1。连接本产品时，请确认极性。连接有误时，会有损坏内部限压元件的危险。
- ※2、请使用带过电流保护功能的直流电源（最大输出电流1A）。
- ※3、输出电流超过1A时，请安装限流元件（容量1A）。

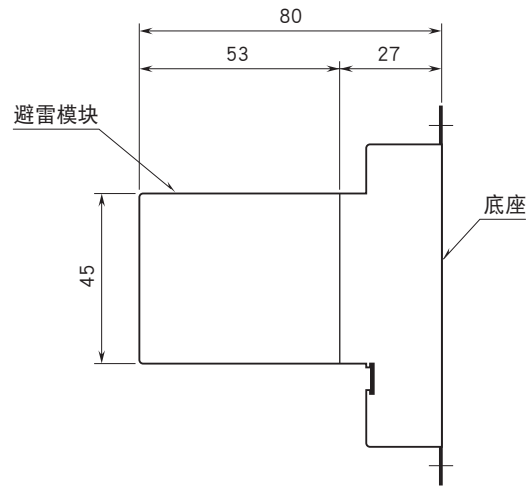
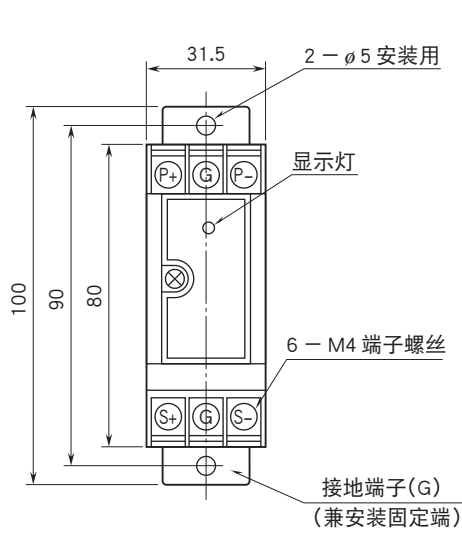
接地布线



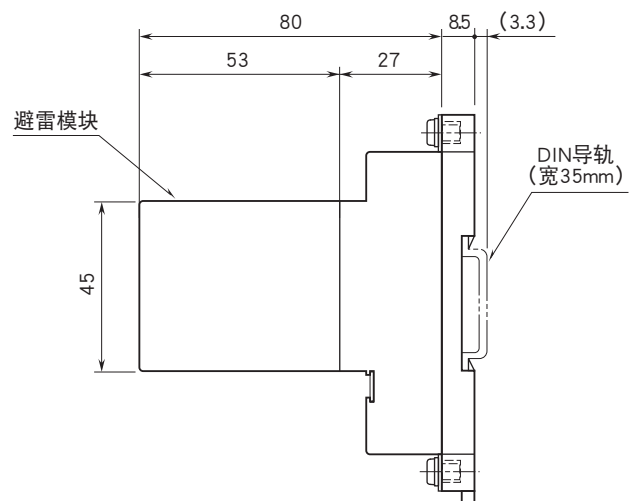
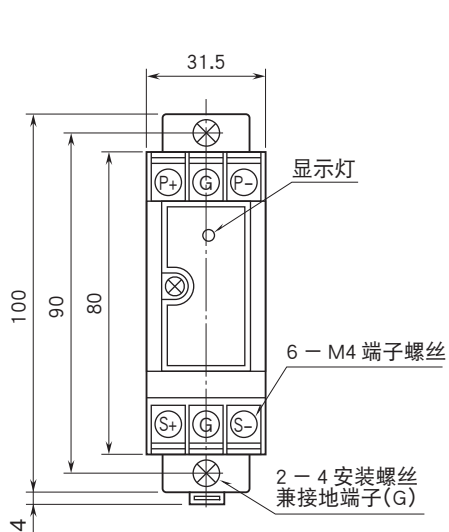
如上图所示，避雷器的接地端与被保护设备的外壳接地端之间要用跨线连接起来。
 被保护设备无接地端子时，只将避雷器进行接地即可。
 使用DIN导轨适配器时，安装螺丝为避雷器的接地用端子。

外形尺寸图 (单位: mm) · 端子编号图

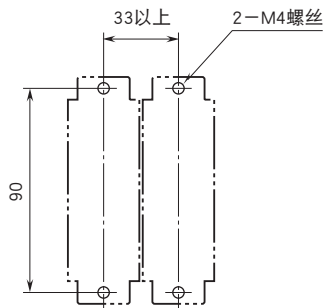
■ 标准型时



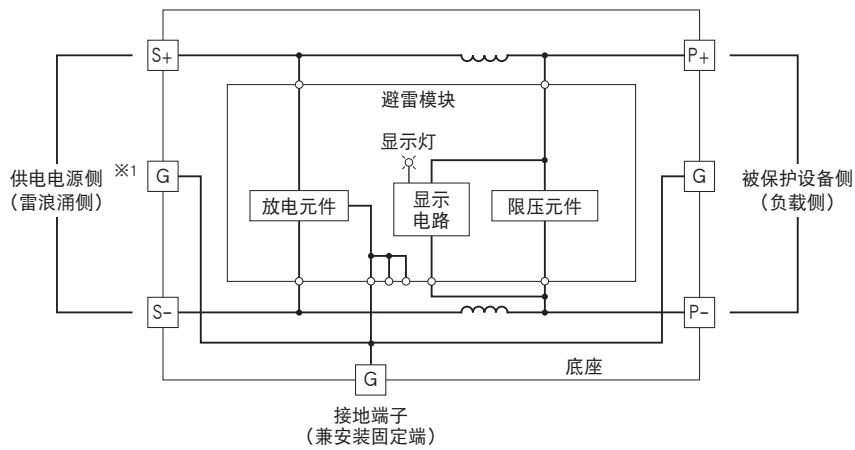
■ 配备DIN导轨适配器时



安装尺寸图 (单位: mm)



简易电路图·端子接线图



※1、最大输出电流为1A以下，必须使用带过电流保护功能的直流电源装置。



会有无预先通知而修改记载内容的情况。