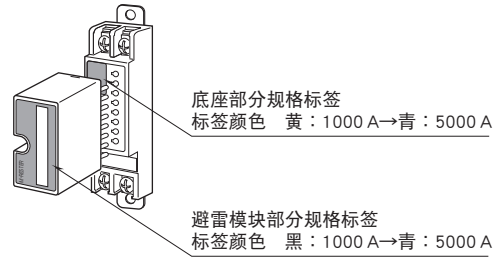
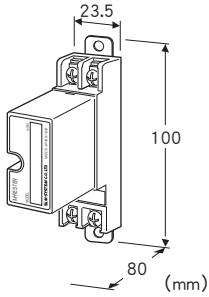


电子设备专用避雷器 M-RESTER 系列

EC-CABLE用避雷器

主要的功能与特长

- 保护设备免受通过连接传送模块 (ECT) 与收信模块 (ECR) 的双绞电缆线侵入的雷浪涌的冲击
- 可使用电流环路传送设备
- 只吸收雷浪涌, 而不影响计测信号
- 插拔避雷模块部分, 也不会中断信号



机器规格

- 结构: 插拔式
- 连接方式: M4螺丝端子连接 (紧固扭矩为0.8N·m)
- 端子螺丝材质: 铁表面镀镍
- 机壳材质: 黑色耐燃性树脂

设置规格

- 使用温度范围: -5 ~ +55°C
- 使用湿度范围: 30 ~ 90%RH (无冷凝)
- 安装: 壁面安装或DIN导轨安装
- 重量
 - 标准型: 约120g
 - 配备DIN导轨适配器: 约145g

机型: MDP - EC①

订货时的指定事项

- 机型代码: MDP - EC①
- ①在下列代码中选择。
(例如: MDP - EC/A33/Q)
- 选配规格 (例如: /C01)

①附加代码 (可指定多项)

- ◆DIN导轨适配器
- 未填写: 标准型 (无适配器)
- /A33: DIN导轨适配器 (机型: A - 33)
- ◆选配规格
- 未填写: 无选配规格
- /Q: 选配规格 (从选配规格之项另请选择)

选配规格

- ◆涂层 (详细内容请参照公司网页)
- /C01: 硅涂层
- /C02: 聚氨酯涂层
- /C03: 橡胶涂层

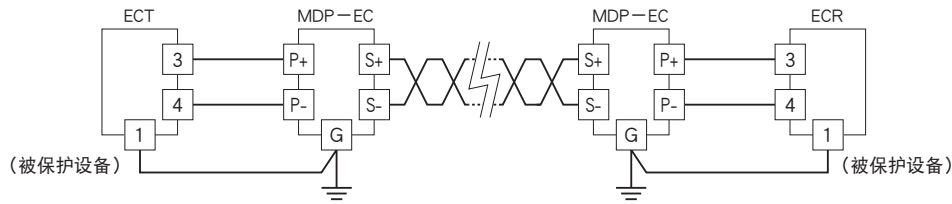
注意事项 (有关放电容量)

本产品的放电容量从1000A提高到了5000A。避雷模块和底座的规格标签也改为青色。与已经出厂的避雷模块或底座组合使用, 其放电容量将达不到5000A。请用规格标签的颜色确认放电容量。

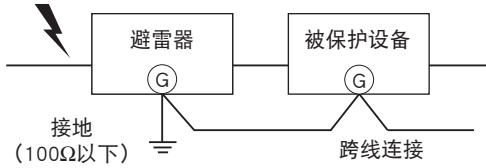
性能

- 最大工作电压 (Uc)
 - 线间: ±12V
 - 线 - 接地间: ±500V
- 电压保护水平 (Up)
 - @1kV (100A)
 - 线间: ±25V
 - 线 - 接地间: ±650V
 - @2kV (1kA)
 - 线间: ±30V
 - 线 - 接地间: ±800V
- 响应时间: 0.1μs以下
- 漏电流
 - 线间: ±12V时10μA以下
 - 线 - 接地间: ±140V时10μA以下
- 放电容量 (I_{max}): 5000A (8/20μs)
- 最大负载电流 (I_n): 100mA
- 内部串联电阻: 20Ω±10% (往返2线)
- 静电容量 (@1MHz)
 - 线间: 1000pF以下
 - 线 - 接地间: 100pF以下
- 浪涌保护性能: IEC 61643-21 类别 C1、C2

接线要领图



接地布线

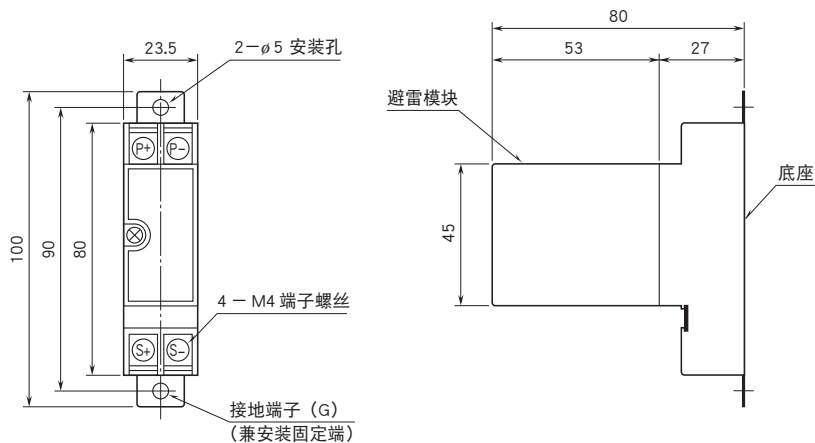


如上图所示，避雷器的接地端与被保护设备的外壳接地端之间要用跨线连接起来。

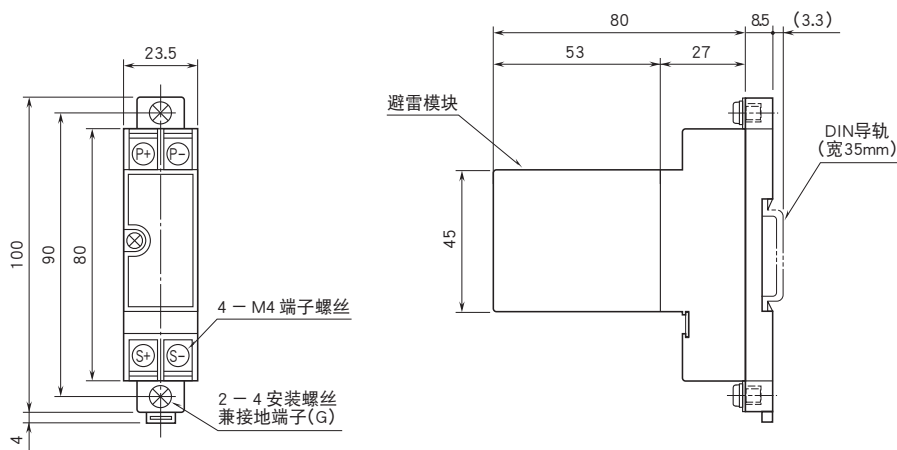
被保护设备无接地端子时，只将避雷器进行接地即可。
使用DIN导轨适配器时，安装螺丝为避雷器的接地用端子。

外形尺寸图 (单位: mm) · 端子编号图

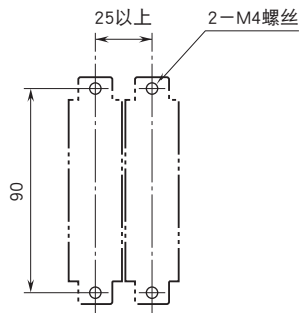
■ 标准型时



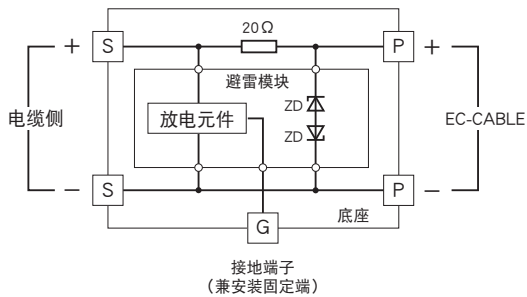
■ 配备DIN导轨适配器时



安装尺寸图 (单位: mm)



简易电路图·端子接线图



会有无预先通知而修改记载内容的情况。