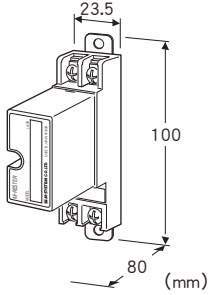


电子设备专用避雷器 M-RESTER 系列

应变计用避雷器

主要的功能与特长

- 保护应变计及应变计变换器免受雷浪涌的冲击
- 只吸收雷浪涌，而不影响计测信号
- 插拔避雷模块部分，也不会中断信号



机型: MDP - LC①

订货时的指定事项

- 机型代码: MDP - LC①
- ①在下列代码中选择。
(例如: MDP - LC/A33/Q)
- 选配规格 (例如: /C01)

①附加代码 (可指定多项)

- ◆DIN导轨适配器
- 未填写: 标准型 (无适配器)
- /A33: DIN导轨适配器 (机型: A - 33)
- ◆选配规格
- 未填写: 无选配规格
- /Q: 选配规格 (从选配规格之项另请选择)

选配规格

- ◆涂层 (详细内容请参照公司网页)
- /C01: 硅涂层
- /C02: 聚氨酯涂层
- /C03: 橡胶涂层

机器规格

- 结构: 插拔式
- 连接方式: M4螺丝端子连接 (紧固扭矩为0.8N·m)
- 端子螺丝材质: 铁表面镀镍
- 机壳材质: 黑色耐燃性树脂

设置规格

- 使用温度范围: -5 ~ +55°C
- 使用湿度范围: 30 ~ 90%RH (无冷凝)

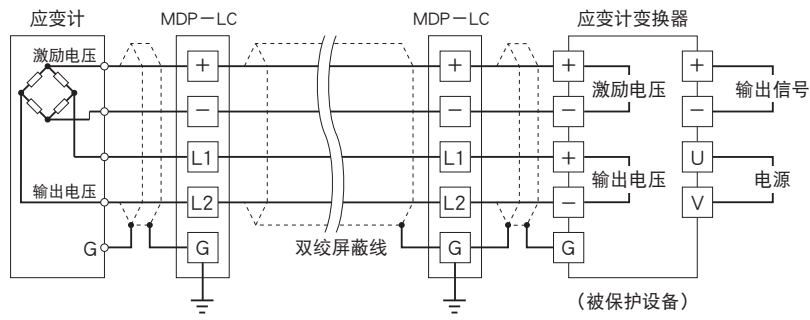
安装: 壁面安装或DIN导轨安装
重量

- 标准型: 约100g
- 配备DIN导轨适配器: 约125g

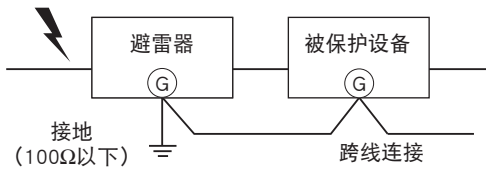
性能

- 最大工作电压 (Uc)
 - 输出电压侧: ±0.3V
 - 施加电压侧: 15V
 - 线 - 接地间: ±15V
- 电压保护水平 (Up)
 - @放电电流
 - 输出电压侧: ±15V
 - 施加电压侧: 30V
 - 线 - 接地间: ±30V
- 响应时间: 5ns以下
- 漏电流
 - 输出电压侧: ±0.3V DC时0.2μA以下
 - 施加电压侧: 15V DC时2μA以下
 - 线 - 接地间: ±15V DC时2μA以下
- 放电容量
 - 输出电压侧: 100A (8/20μs)、25A (10/1000μs)
 - 施加电压侧: 50A (8/20μs)、25A (10/1000μs)
 - 线 - 接地间: 50A (8/20μs)、25A (10/1000μs)
- 静电容量 (@1MHz)
 - 输出电压侧: 100pF以下
 - 施加电压侧: 4nF以下
 - 线 - 接地间: 2nF以下
- 浪涌保护性能: IEC 61643-21 类别 C3

接线要领图



接地布线



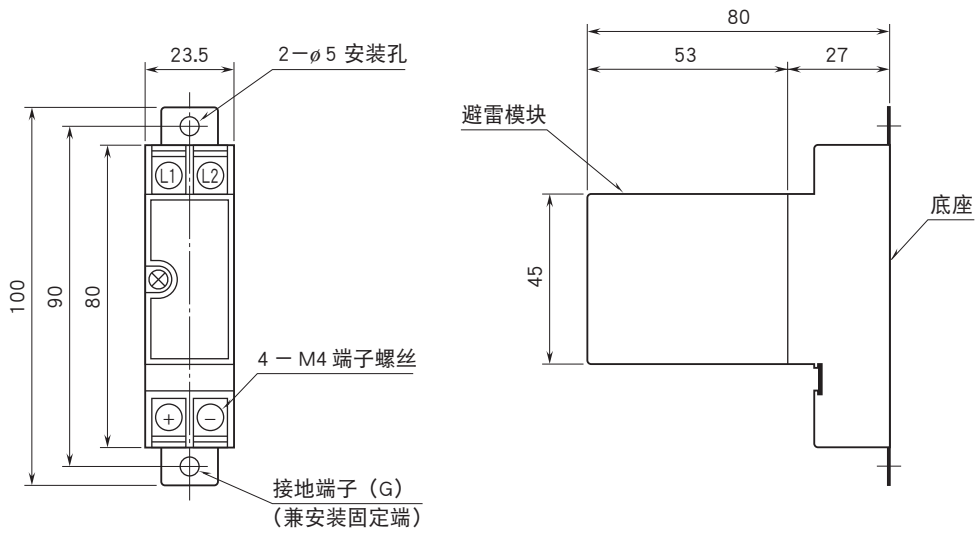
如上图所示，避雷器的接地端与被保护设备的外壳接地端之间要用跨线连接起来。

被保护设备无接地端子时，只将避雷器进行接地即可。

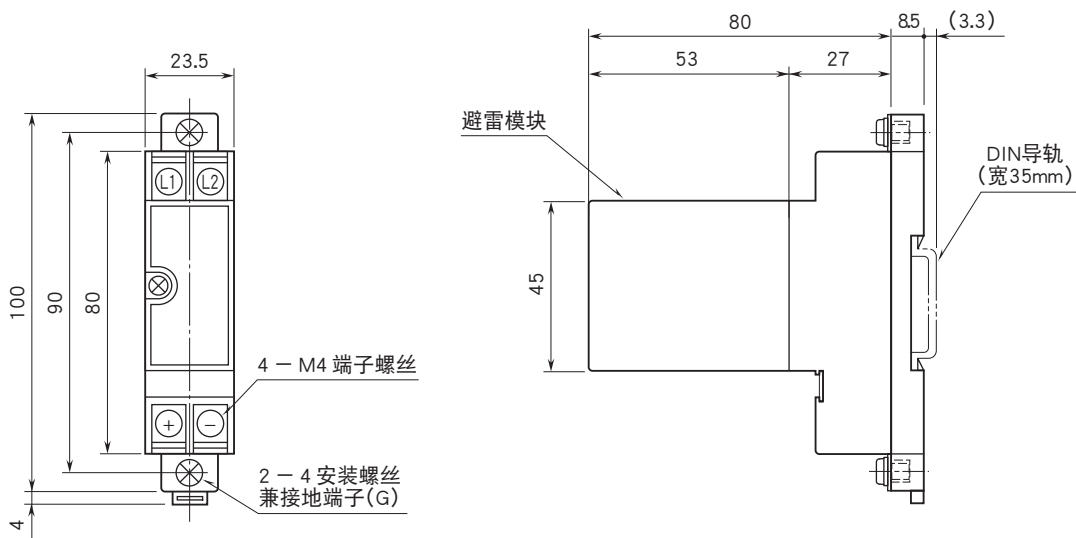
使用DIN导轨适配器时，安装螺丝为避雷器的接地用端子。

外形尺寸图 (单位: mm) · 端子编号图

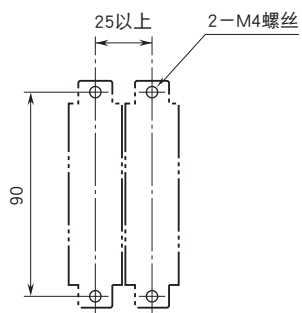
■标准型时



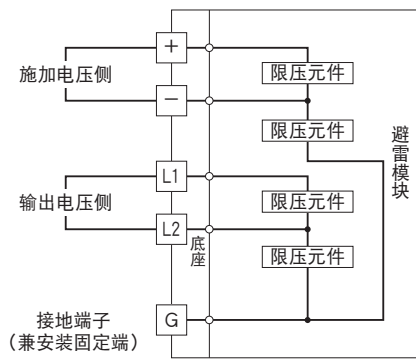
■配备DIN导轨适配器时



安装尺寸图 (单位: mm)



简易电路图·端子接线图



会有无预先通知而修改记载内容的情况。