

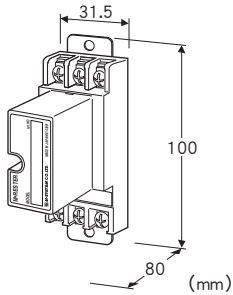
电子设备专用避雷器 M-RESTER 系列

LonWorks用避雷器

(FTT-10A)

主要的功能与特长

- 保护电子设备免受通过通信网络侵入的雷浪涌的冲击
- 插拔避雷模块部分，也不会中断信号



机型: MDP - LWA①

订货时的指定事项

- 机型代码: MDP - LWA①
- ①在下列代码中选择。
(例如: MDP - LWA/A33/Q)
- 选配规格 (例如: /C01)

①附加代码 (可指定多项)

◆DIN导轨适配器

未填写: 标准型 (无适配器)

/A33: DIN导轨适配器 (机型: A - 33)

◆选配规格

未填写: 无选配规格

/Q: 选配规格 (从选配规格之项另请选择)

选配规格

◆涂层 (详细内容请参照公司网页)

/C01: 硅涂层

/C02: 聚氨酯涂层

/C03: 橡胶涂层

适用网络

LonWorks FTT-10A网络

注) 不能用于Link Power network。

机器规格

结构: 插拔式

连接方式: M4螺丝端子连接 (紧固扭矩为0.8N·m)

端子螺丝材质: 铁表面镀镍

机壳材质: 黑色耐燃性树脂

设置规格

使用温度范围: -5 ~ +55°C

使用湿度范围: 30 ~ 90%RH (无冷凝)

安装: 壁面安装或DIN导轨安装

重量

- 标准型: 约100g
- 配备DIN导轨适配器: 约125g

性能

最大工作电压 (Uc)

- 线间: ±1.5V
- 线 - 接地间: ±100V
- SHLD - 接地间: ±160V

电压保护水平 (Up)

- @2kV (1kA)
- 线间: ±40V
- 线 - 接地间: ±350V
- SHLD - 接地间: ±650V

响应时间

- 线间: 4ns以下
- 线 - SHLD - 接地间: 20ns以下

漏电流

- 线间: 0.15mA以下 (@±1.5V)
- 线 - 接地间: 20μA以下 (@±100V)
- SHLD - 接地间: ±20μA以下 (@±160V)

放电容量 (Imax): 5000A (8/20μs)

最大负载电流 (In): 100mA

内部串联电阻: 3.3Ω以下 (往返2线)

静电容量 (@1MHz)

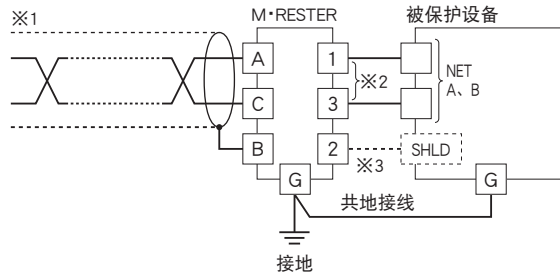
- 线间: 200pF以下
- 线 - 接地间: 200pF以下
- SHLD - 接地间: 30pF以下

输入衰减量: -1dB以下 @DC ~ 100kHz Zo = 50Ω

浪涌保护性能: IEC 61643-21 类别 C1、C2

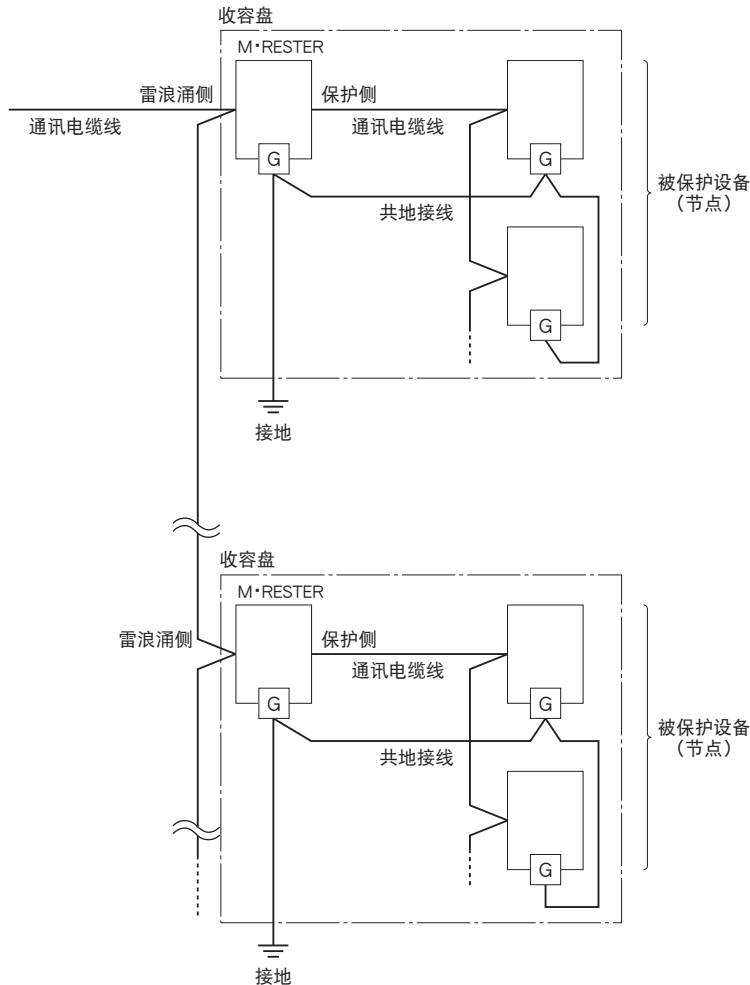
接线要领图

■ 接线方法



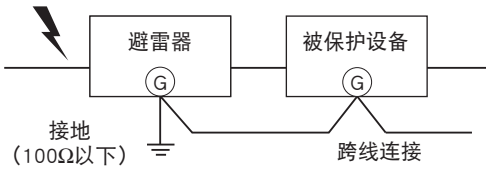
- ※1、必须使用双绞线。
- ※2、无极性。
- ※3、使用双绞屏蔽线时，请将屏蔽线连接到本机器的端子 [B] 上。
按照被保护设备的使用说明，请对端子 [2] 进行适当的处理。
但是被保护设备的屏蔽线端子与NET A、B非绝缘时，不要连接端子 [2] 与被保护设备。

■ 网络布线方法



- 本产品只能用于只用FTT-10A构成的网络。不能用于连接在Link power network上的网络。
- 每增设1台MDP-LWA，网络分段可连接的最多节点数就要减少1个。
- 节点与节点之间的距离相隔很远时（例如收容盘不同时），要在每个区域设置本机器。且在本机器的雷浪涌侧连接网络。
- 有关网络的详细规格请参照Echelon公司的LonWorks FTT-10A Free Topology Transceiver User's Guide。

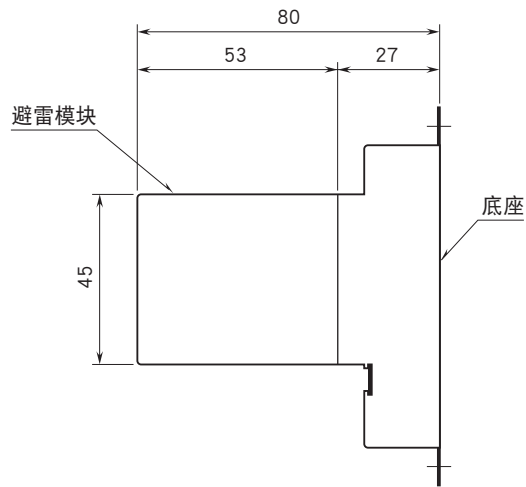
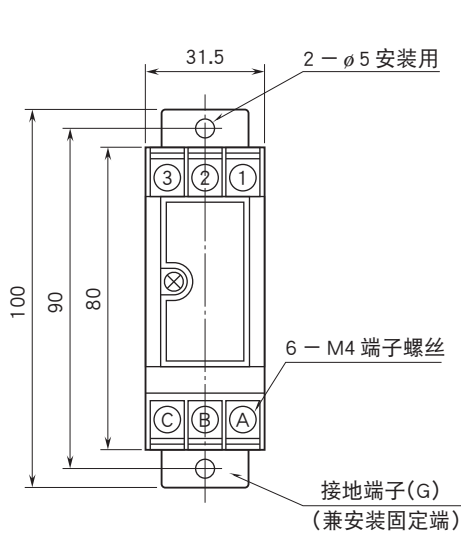
接地布线



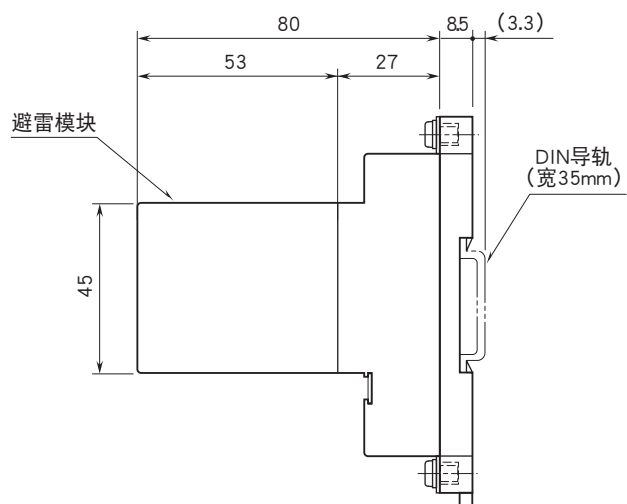
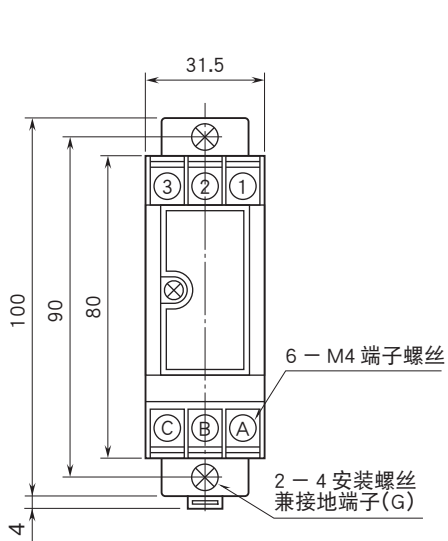
如上图所示，避雷器的接地端与被保护设备的外壳接地端之间要用跨线连接起来。
 被保护设备无接地端子时，只将避雷器进行接地即可。
 使用DIN导轨适配器时，安装螺丝为避雷器的接地用端子。

外形尺寸图 (单位: mm) · 端子编号图

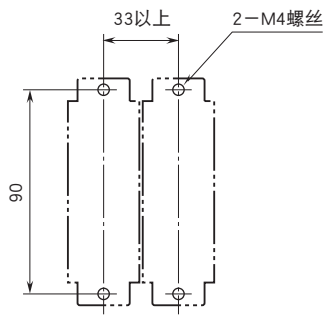
■ 标准型时



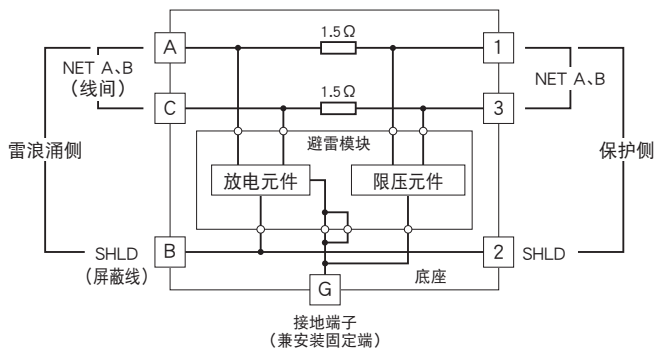
■ 配备DIN导轨适配器时



安装尺寸图 (单位: mm)



简易电路图·端子接线图



会有无预先通知而修改记载内容的情况。