

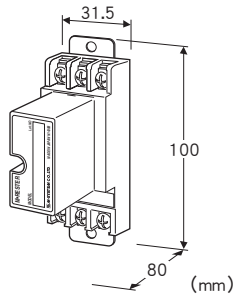
电子设备专用避雷器 M-RESTER 系列

机壳材质: 黑色耐燃性树脂

PROFIBUS-PA用避雷器

主要的功能与特长

- 保护电子设备免受通过通信网络侵入的雷浪涌的冲击
- 插拔避雷模块部分, 也不会中断信号



机型: MDP - PA①

订货时的指定事项

- 机型代码: MDP - PA①
- ①在下列代码中选择。
(例如: MDP - PA/A33/Q)
- 选配规格 (例如: /C01)

①附加代码 (可指定多项)

◆DIN导轨适配器

未填写: 标准型 (无适配器)

/A33: DIN导轨适配器 (机型: A - 33)

◆选配规格

未填写: 无选配规格

/Q: 选配规格 (从选配规格之项另请选择)

选配规格

◆涂层 (详细内容请参照公司网页)

/C01: 硅涂层

/C02: 聚氨酯涂层

/C03: 橡胶涂层

适用网络

包括PROFIBUS-PA、Foundation Fieldbus在内的、符合 IEC 61158-2标准的通信总线。

注) 本产品未获得本质安全型防爆认证

注) 总线的电源必须限制在500mA以内

机器规格

结构: 插拔式

连接方式: M4螺丝端子连接 (紧固扭矩为0.8N·m)

端子螺丝材质: 铁表面镀镍

设置规格

使用温度范围: -5 ~ +55°C

使用湿度范围: 30 ~ 90%RH (无冷凝)

安装: 壁面安装或DIN导轨安装

重量

- 标准型: 约100g
- 配备DIN导轨适配器: 约125g

性能

最大工作电压 (Uc)

- 线间: ±27V
- 线 - 接地间: ±160V
- SHLD - 接地间: ±160V

电压保护水平 (Up)

- @2kV (1kA)
- 线间: ±60V
- 线 - 接地间: ±600V
- SHLD - 接地间: ±600V

响应时间

- 线间: 4ns以下
- 线 - SHLD - 接地间: 20ns以下

漏电流

- 线间: 5μA以下 (@±27V)
- 线 - 接地间: 5μA以下 (@±160V)
- SHLD - 接地间: 5μA以下 (@±160V)

放电容量 (Imax): 5000A (8/20μs)

最大负载电流 (In): 500mA

内部串联电阻: 3.3Ω以下 (往返2线)

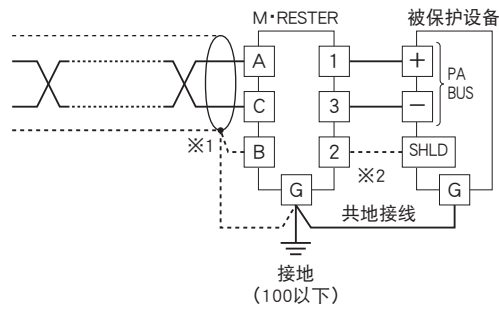
静电容量

- 线间: 1500pF以下 (@1MHz)
- 线 - 接地间: 100pF以下 (@1MHz)
- SHLD - 接地间: 100pF以下 (@1MHz)

浪涌保护性能: IEC 61643-21 类别 C1、C2

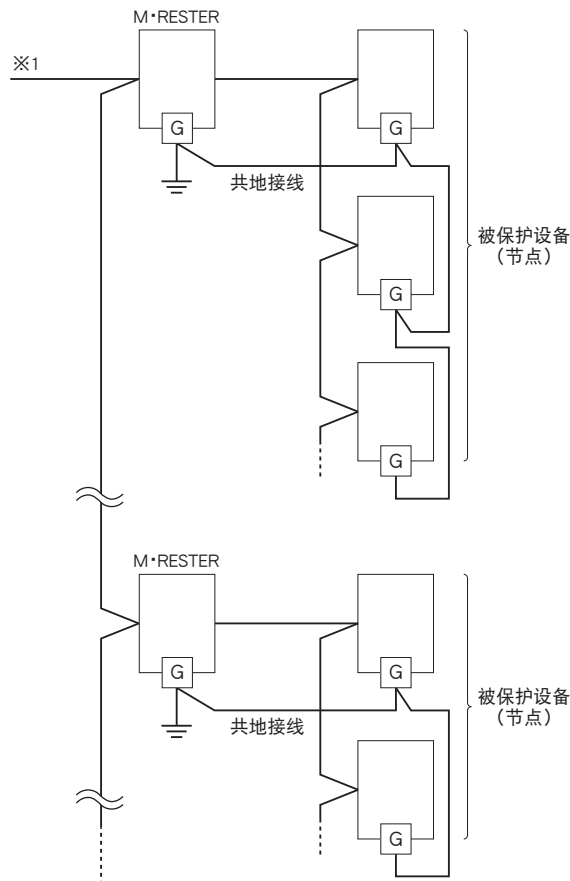
接线要领图

■ 接线方法



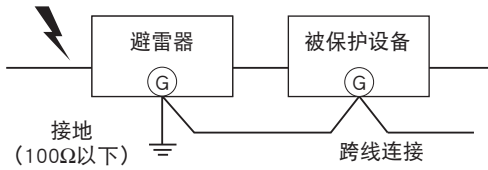
- ※1、电缆中的屏蔽线若要接地时，需跨接在避雷器的 [G] 端子上。
不进行接地时，请连接在避雷器的 [B] 端子上。
- ※2、按照被保护设备的使用说明，请对端子 [2] 进行适当的处理。
但是被保护设备的屏蔽线端子与PA BUS非绝缘时，不要连接端子 [2] 与被保护设备。

■ 网络布线方法



- ※1、符合IEC 61158-2标准的PROFIBUS设备被要求可在9~32V DC之间工作。通过总线的电流过大时，要考虑避雷器的串联电阻，再决定布线距离。
- 注1) 当节点与节点之间相隔距离较远时（例如不在同一个收容盘内时），原则上每个区域都要配置避雷器。网络要连接在避雷器的雷浪涌侧。
- 注2) 有关网络的详细规格，请参照PROFIBUS协会、Fieldbus协会提供的情报。

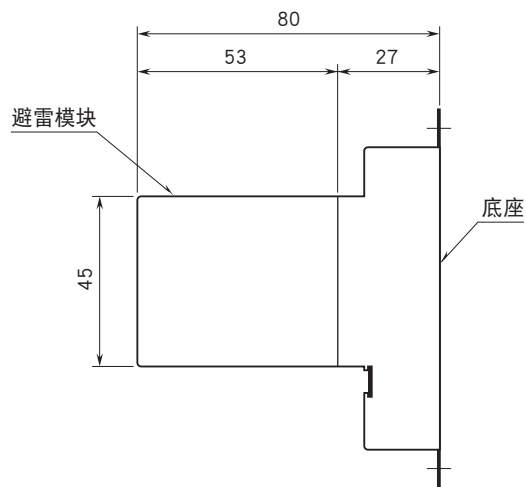
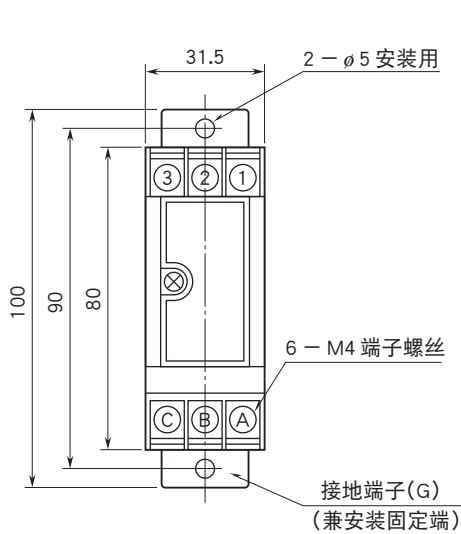
接地布线



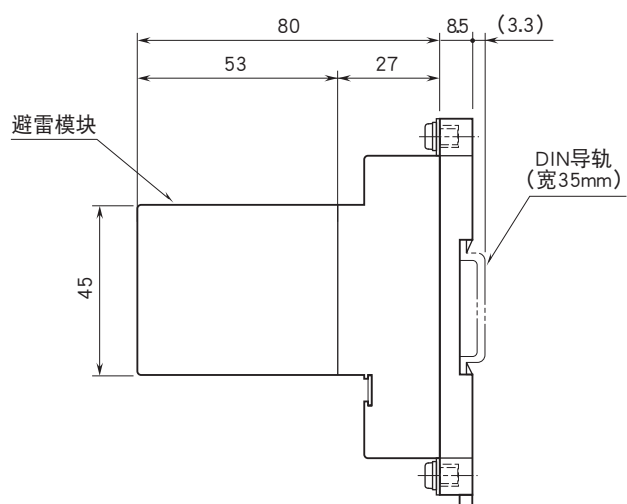
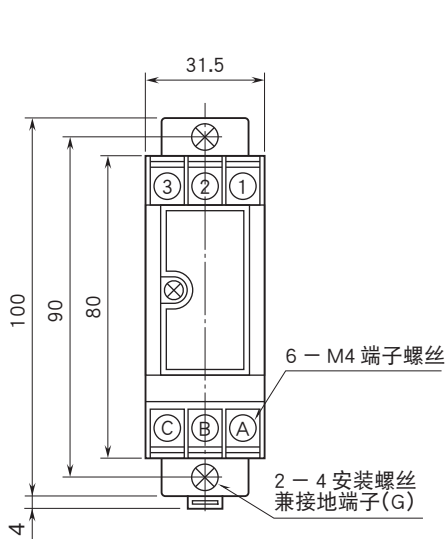
如上图所示，避雷器的接地端与被保护设备的外壳接地端之间要用跨线连接起来。
被保护设备无接地端子时，只将避雷器进行接地即可。
使用DIN导轨适配器时，安装螺丝为避雷器的接地用端子。

外形尺寸图 (单位: mm) · 端子编号图

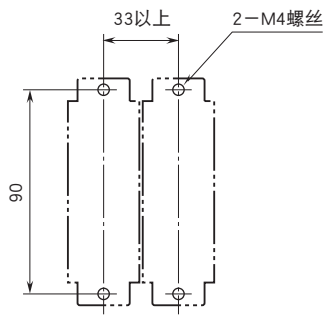
■ 标准型时



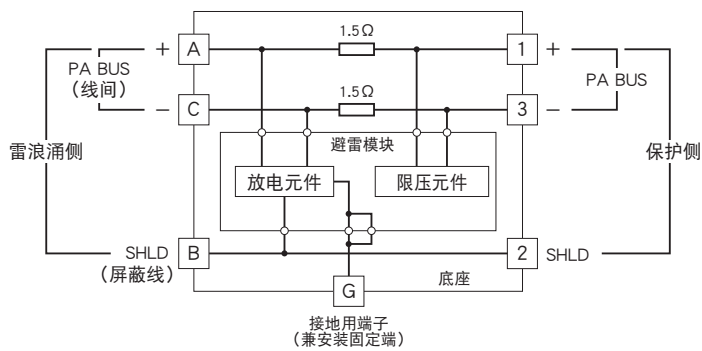
■ 配备DIN导轨适配器时



安装尺寸图 (单位: mm)



简易电路图·端子接线图



会有无预先通知而修改记载内容的情况。