

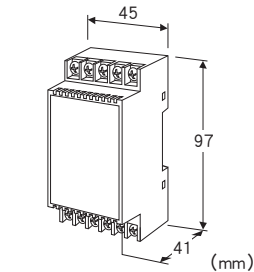
电子设备专用避雷器 M-RESTER 系列

RS-485/422用避雷器

(全双功)

主要的功能与特长

●保护设备免受通过通信网络侵入的雷浪涌的冲击



机型: MDW5 - 4R

订货时的指定事项

· 机型代码: MDW5 - 4R

机器规格

构造: 表面端子盘构造

连接方式

- 雷浪涌侧: M3螺丝端子连接 (紧固扭矩为0.8N·m)
- 保护侧: M3.5螺丝端子连接 (紧固扭矩为0.8N·m)

端子螺丝材质: 铁表面镀镍

机壳材质: 黑色耐燃性树脂

设置规格

使用温度范围: -5 ~ +55°C

使用湿度范围: 30 ~ 90%RH (无冷凝)

安装: DIN导轨安装

重量: 约130g

性能

放电开始电压 (峰值)

- 6 - 7、8 - 9间: $\pm 5V_{min}$
- 6、7、8、9 - 10间: $5V_{min}$
- 各线 - 接地间: $\pm 140V_{min}$

限制电压

- 1 - 2、3 - 4间: $\pm 25V_{max}$
- 1、2、3、4 - 5间: $25V_{max}$
- 各线 - 接地间: $\pm 600V_{max}$

响应时间

- 线间: 4ns以下
- 线 - 接地间: 20ns以下

漏电流

- 6 - 7、8 - 9间: 0.2mA以下 (@ $\pm 5V$)

· 6、7、8、9 - 10间: 0.2mA以下 (@5V)

· 各线 - 接地间: 10 μ A以下 (@ $\pm 140V$)

放电容量: 10kA (8/20 μ s)

最大负载电流: 100mA

内部串联电阻: 约4 Ω (往返2线)

最大线间电压: $\pm 5V$

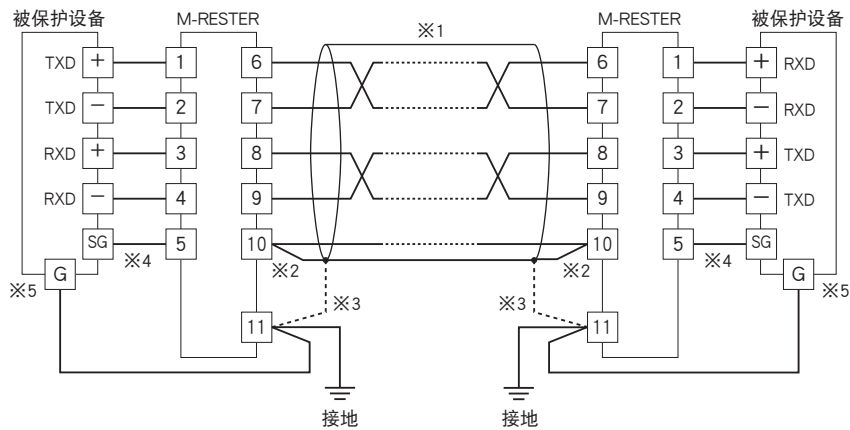
线间容量: 约500pF (@100kHz)

大地间容量: 约100pF (@100kHz)

输入衰减量: -0.5dB以下 @DC ~ 2.0MHz $Z_o = 110\Omega$

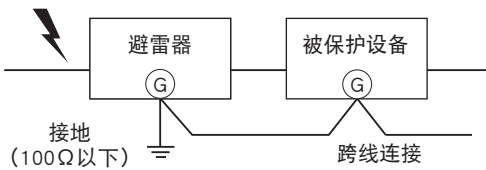
推荐通信速度: 1.5Mbps以下

接线要领图



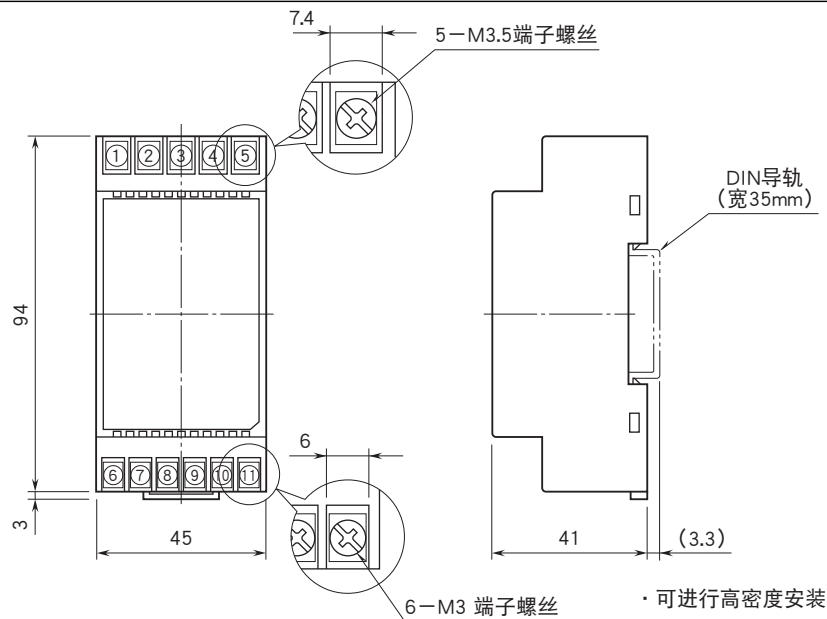
- ※1、使用4针电缆线时, 要对 [6]、[7] 端子、[8]、[9] 端子进行配线。
- ※2、电缆线无屏蔽线时, 无须进行此配线。
- ※3、屏蔽线的接地要通过端子 [11] 进行。
- ※4、被保护设备无 [SG] 端子 (Signal Ground) 时, 端子 [5] 不要连接任何东西。
- ※5、被保护设备的接地端子 [G] 与避雷器的接地端子 [G] 要用跨线连接起来。
被保护设备无接地端子 [G] 时, 只将避雷器进行接地。

接地布线

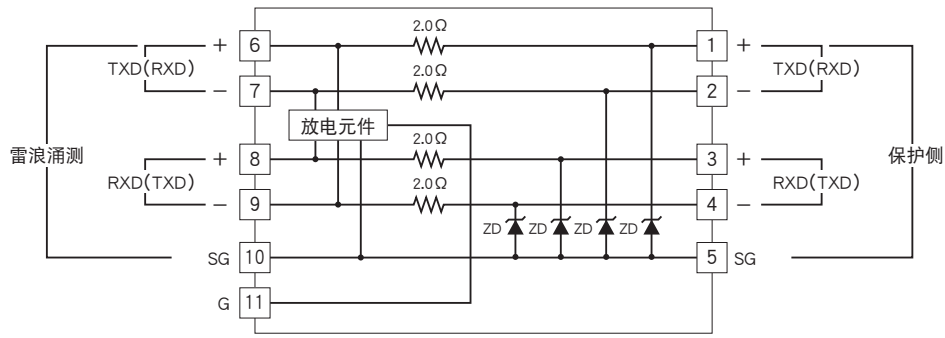


如上图所示, 避雷器的接地端与被保护设备的外壳接地端之间要用跨线连接起来。
被保护设备无接地端子时, 只将避雷器进行接地即可。

外形尺寸图 (单位: mm) · 端子编号图



简易电路图



会有无预先通知而修改记载内容的情况。