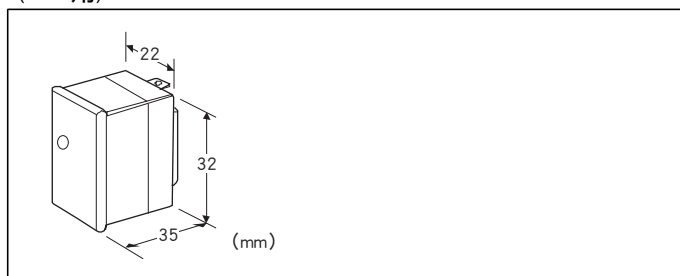


## 电子设备专用避雷器 M-RESTER 系列

### 雷浪涌吸收元件

(MAX用)



### 机型: MEL - ①

#### 订货时的指定事项

· 机型代码: MEL - ①

①在下列代码中选择。

(例如: MEL-100)

#### ①电源电压

100: 100V / 110V / 120V AC

200: 200V / 220V / 240V AC

#### 机器规格

异常显示: 保险丝熔断时异常显示孔呈白色

报警接点: 防火花用保险丝熔断时接点输出  
(异常时ON)

#### 设置规格

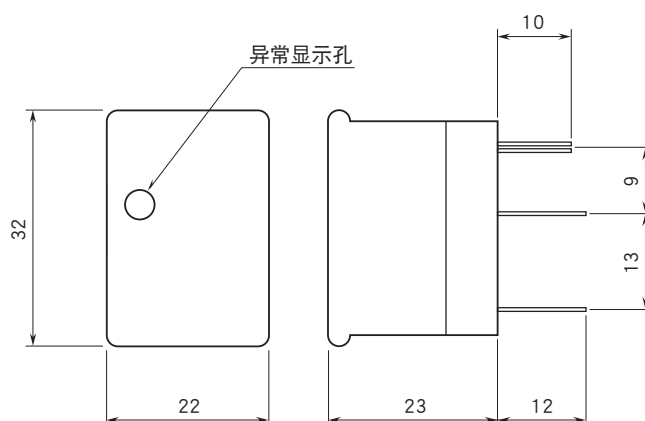
使用温度范围: -10 ~ +55°C

存放温度范围: -10 ~ +65°C

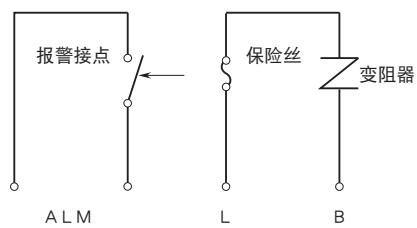
使用湿度范围: 30 ~ 90%RH (无冷凝)

重量: 约25g

#### 外形尺寸图 (单位: mm)



简易电路图



会有无预先通知而修改记载内容的情况。