

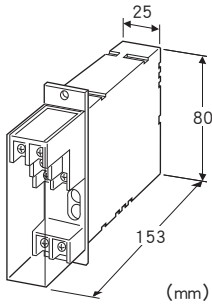
## 电子设备专用避雷器 M-RESTER 系列

### 电源用避雷器

(2A、250V AC/350V DC、架式安装型)

#### 主要的功能与特长

- 保护设备免受通过电源电路侵入的雷浪涌的冲击或由感应引起的反电动势的影响
- 可进行架式多联安装
- 可用于2A的电源电路
- 双通道型



· 线间: 300V DC时2mA以下

· 线 - 接地间: 300V DC时1mA以下

放电容量: 1000A (8/20 $\mu$ s)

最大负载电流: 2A

额定线间电压: 250V AC、350V DC

## 机型: MGA - 200

### 订货时的指定事项

· 机型代码: MGA - 200

### 机器规格

构造: 架式安装型前面端子构造、备有端子盖

连接方式: M3.5螺丝端子连接 (紧固扭矩为0.8N·m)

端子螺丝材质: 铁表面镀镍

机壳材质: 黑色耐燃性树脂

显示灯: 红色LED、接通电源时亮灯

### 设置规格

使用温度范围: -5 ~ +55°C

使用湿度范围: 30 ~ 90%RH (无冷凝)

安装: 架式安装、可通过标准安装架 (机型: BX - 16G) 进行多联安装

重量: 约200g

### 性能

放电开始电压 (峰值)

· 线间: 410Vmin

· 线 - 接地间: 410Vmin

限制电压

· 线间: 800Vmax

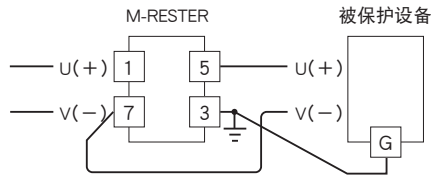
· 线 - 接地间: 800Vmin

响应时间: 0.1 $\mu$ s以下

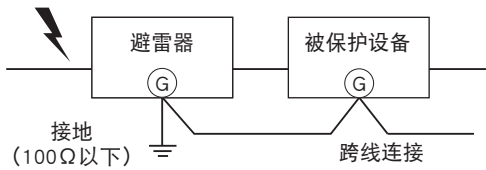
漏电流

## 接线要领图

※下图为第1通道的连接例。

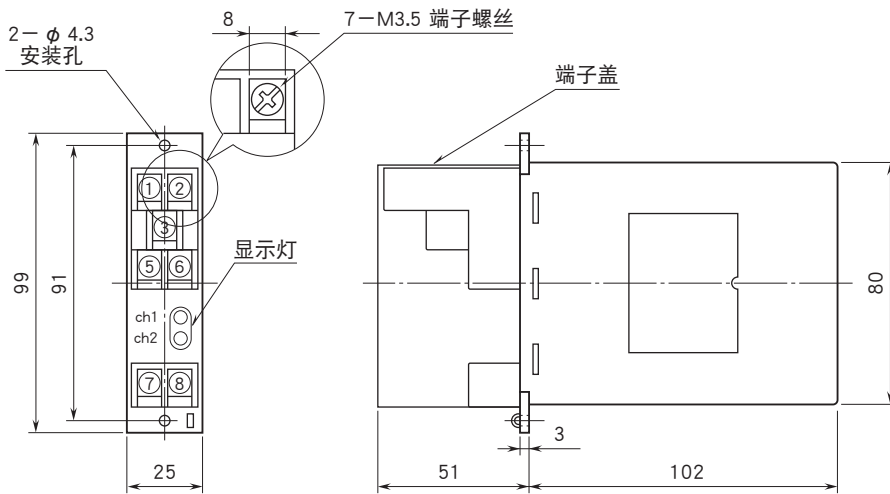


## 接地布线



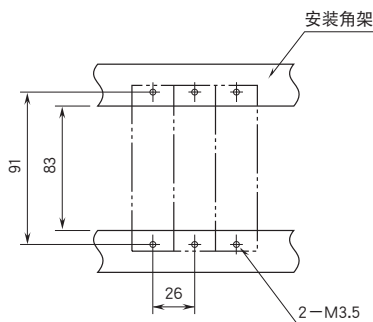
如上图所示，避雷器的接地端与被保护设备的外壳接地端之间要用跨线连接起来。  
被保护设备无接地端子时，只将避雷器进行接地即可。

## 外形尺寸图 (单位: mm) · 端子编号图 · 面版图

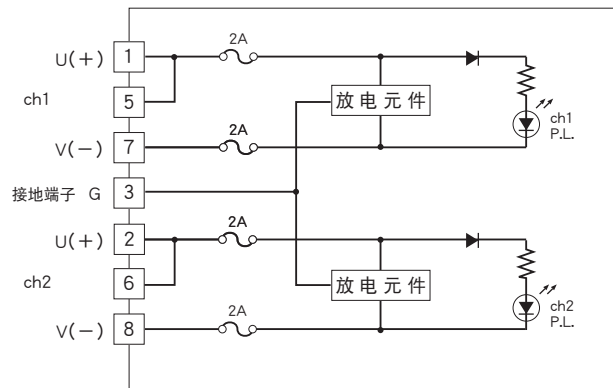


## 安装尺寸图 (单位: mm)

■单个或多台安装时



简易电路图



(注) 连接直流电源时, 要确认极性的连接是否正确。(连接错误时P.L.将不会亮灯)



会有无预先通知而修改记载内容的情况。