

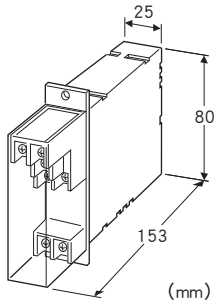
电子设备专用避雷器 M-RESTER 系列

电子设备专用避雷器

(65V DC、架式安装型)

主要的功能与特长

- 保护设备免受通过4~20mA信号以及脉冲信号传输电缆线侵入的雷浪涌的冲击
- 只吸收雷浪涌,而不影响计测信号
- 可进行架式多联安装
- 双通道型



- 线-接地间: $\pm 140V$ DC时 $5\mu A$ 以下
- 放电容量: $1000A$ (8/20 μs)
- 最大负载电流: $100mA$
- 内部串联电阻: 约 20Ω (往返2线)
- 最大线间电压: $70V$

机型: MGD - 65

订货时的指定事项

- 机型代码: MGD - 65

机器规格

- 构造: 架式安装型前面端子构造、备有端子盖
- 连接方式: M3.5螺丝端子连接 (紧固扭矩为 $0.8N\cdot m$)
- 端子螺丝材质: 铁表面镀镍
- 机壳材质: 黑色耐燃性树脂

设置规格

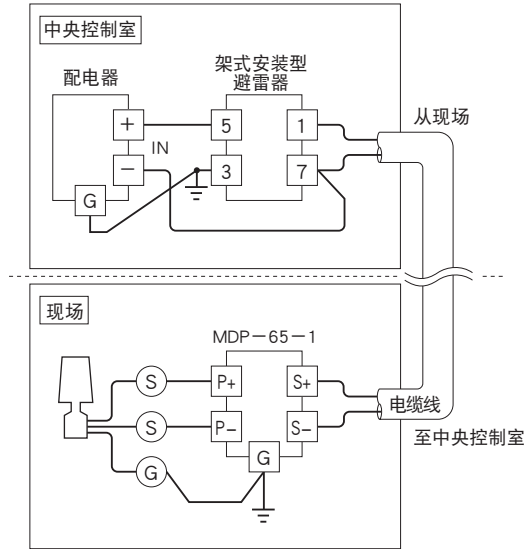
- 使用温度范围: $-5 \sim +55^{\circ}C$
- 使用湿度范围: $30 \sim 90\%RH$ (无冷凝)
- 安装: 架式安装、可通过标准安装架 (机型: BX - 16G) 进行多联安装
- 重量: 约 $200g$

性能

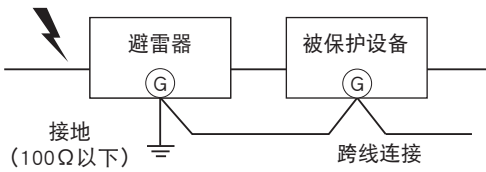
- 放电开始电压 (峰值)
 - 线间: $70V_{min}$
 - 线-接地间: $\pm 500V_{max}$
- 限制电压
 - 线间: $80V_{max}$
 - 线-接地间: $\pm 650V_{max}$
- 响应时间: $0.1\mu s$ 以下
- 漏电流
 - 线间: $70V$ DC时 $5\mu A$ 以下

接线要领图

下图为架式安装型避雷器的第1通道的连接例。

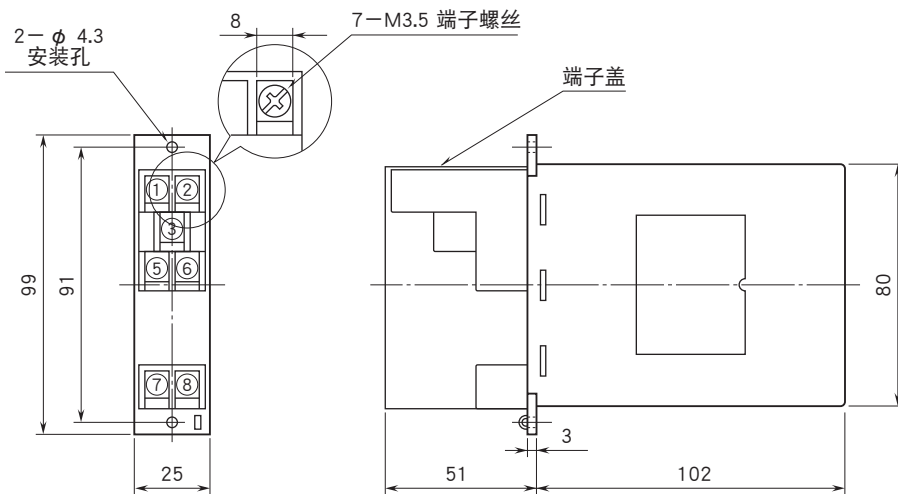


接地布线



如上图所示，避雷器的接地端与被保护设备的外壳接地端之间要用跨线连接起来。
被保护设备无接地端子时，只将避雷器进行接地即可。

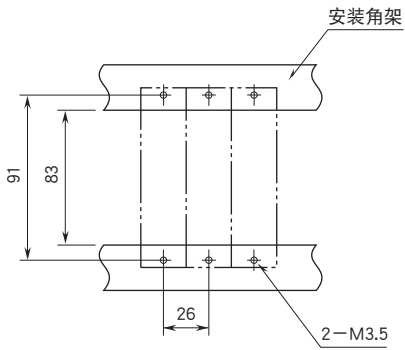
外形尺寸图 (单位: mm) · 端子编号图



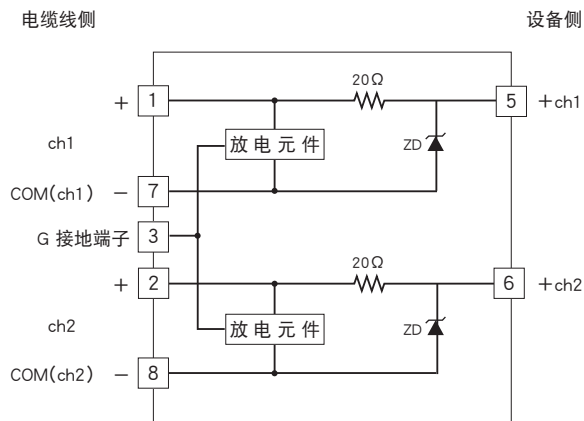
· 可进行高密度安装

安装尺寸图 (单位: mm)

■单个或多台安装时



简易电路图



会有无预先通知而修改记载内容的情况。