

电子设备专用避雷器 M-RESTER 系列

电源用避雷器

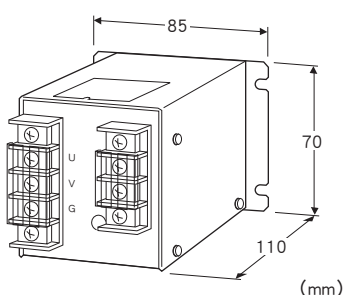
(高容量型)

主要的功能与特长

- 保护设备免受通过电源电路侵入的雷浪涌的冲击
- 放电容量为10000A
- 备有雷浪涌吸收元件异常显示灯
- 备有保险丝，可避免由雷浪涌吸收元件的故障引起的火灾

典型应用

- 因为放电容量高，适用于多雷地区的电源保护
- 吸收由电感引起的反电动势浪涌



机型: MMA - ①

订货时的指定事项

- 机型代码: MMA - ①
- ①在下列代码中选择。
- (例如: MMA-100)

①电源电压

100: 100V / 110V / 120V AC 10A
200: 200V / 220V / 240V AC 10A

相关产品

- 高容量型信号用避雷器 (机型: MMD)

机器规格

构造: 壁面安装型前面端子构造、备有端子盖
连接方式: M4螺丝端子连接 (紧固扭矩为0.8N·m)
端子螺丝材质: 铁表面镀镍
机壳材质: SPCC t = 1.6 黑色涂料
保险丝: 保护限压元件
异常显示: LED显示
异常显示灯: 绿色LED、保险丝断时熄灯

设置规格

使用温度范围: -5 ~ +55°C
使用湿度范围: 30 ~ 90%RH (无冷凝)
安装: 壁面安装
重量: 约640g

性能

放电开始电压 (峰值)

- 线间:
190Vmin (MMA - 100)
410Vmin (MMA - 200)
- 线 - 接地间: 680Vmin

限制电压

- 线间:
350Vmax (MMA - 100)
700Vmax (MMA - 200)
- 线 - 接地间: 800Vmax

响应时间: 0.01μs以下

漏电流

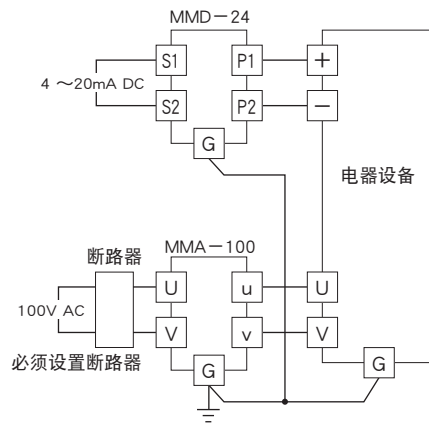
- 线间:
150V DC时4mA以下 (MMA - 100)
300V DC时4mA以下 (MMA - 200)
- 线 - 接地间: 300V DC时0.1mA以下

放电容量: 10000A (8/20μs)

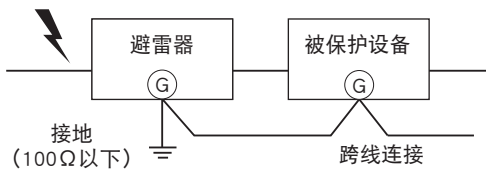
最大负载电流: 10A

内部串联电阻: 0.5Ω以下 (往返2线)

接线要领图

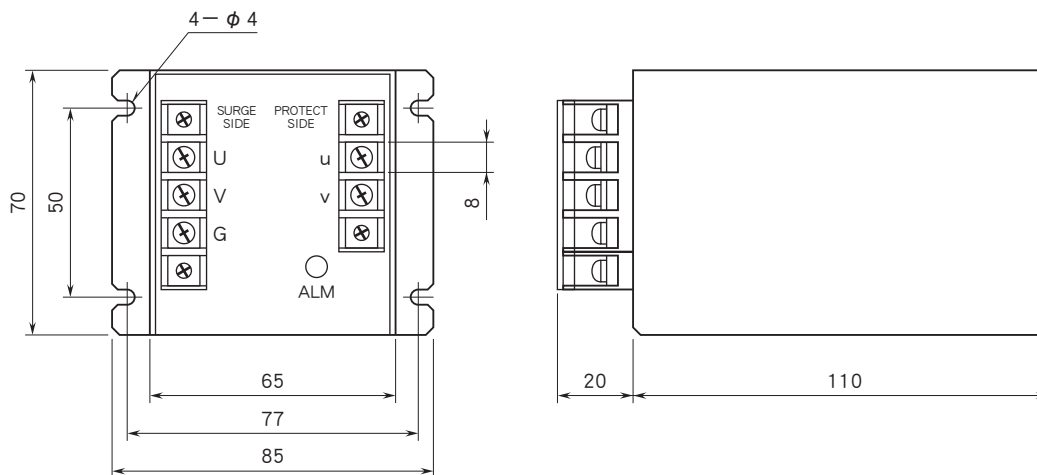


接地布线

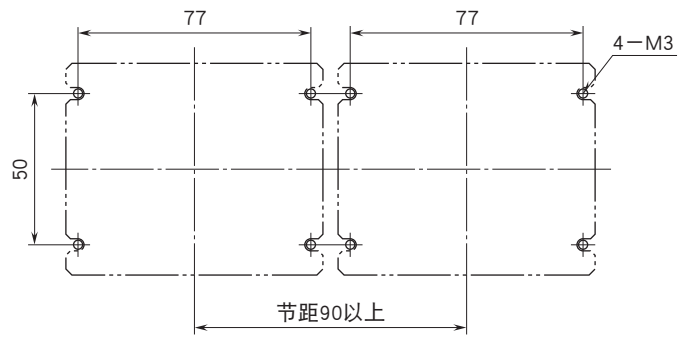


如上图所示，避雷器的接地端与被保护设备的外壳接地端之间要用跨线连接起来。
被保护设备无接地端子时，只将避雷器进行接地即可。

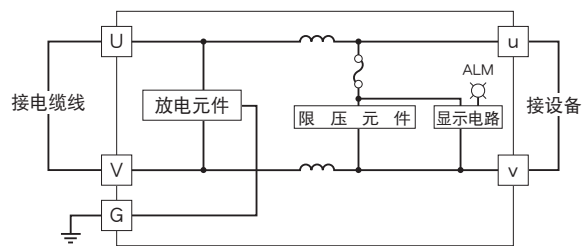
外形尺寸图 (单位: mm) · 端子编号图



安装尺寸图 (单位: mm)



简易电路图 · 端子接线图



会有无预先通知而修改记载内容的情况。