

## 操作部组件

### MINI-TOP 电动执行器

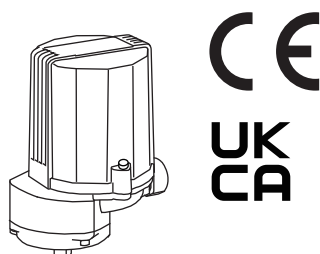
(旋转式)

主要的功能与特长

- 用于小形控制阀的电动执行器 (驱动部)
- 1/1000的高分辨率
- 装有全闭、全开位置的电子限位器, 调整简便
- 内置锁定保护功能
- 电源种类丰富

典型应用

- 用于试验工厂的自动调节阀
- 楼宇、工厂等的空调设备
- 加药设备等微小流量的控制
- 用于小口径控制阀



机型: MRP4 - ①②③④ - ⑤⑥⑦

### 订货时的指定事项

- 机型代码: MRP4 - ①②③④ - ⑤⑥⑦
- ①~⑦在下列代码中选择。
- (例如: MRP4 - 14LT - AOR)
- 输入范围 (输入信号代码为Z或0时指定输入范围)

#### ①开度量程

- 1: 45~90°
- 2: 90~180°

#### ②开闭时间 (扭矩)

- 4: 7秒/90° (5N·m)
- 5: 13秒/90° (5N·m)

#### ③序列信号

- L: 备有全开/全闭信号
- F: 备有强制开闭信号
- B: 备有全开/全闭信号以及强制开闭信号
- (不能选择无端子盒型)
- E: 备有全闭/锁定信号
- (不能选择符合CE·UKCA标准)

0: 无

#### ④端子盒

- T: 备有端子盒
- 0: 无端子盒

#### ⑤输入信号

- ◆电流输入
- A: 4~20mA DC (输入电阻 250Ω)
- Z: 指定电流范围 (参照「输入规格」之项)
- ◆电压输入
- 6: 1~5V DC (输入电阻 约1MΩ)
- 0: 指定电压范围 (参照「输入规格」之项)

#### ⑥CE、UKCA标准

- C: 符合CE、UKCA
- 0: 不符合

#### ⑦供电电源

- ◆交流电源
- K3: 100~120V AC (允许电压范围 90~132V AC、47~66Hz)
- (不符合CE、UKCA)
- L3: 200~240V AC (允许电压范围 180~264V AC、47~66Hz)
- (不符合CE、UKCA)
- ◆直流电源
- R: 24V DC (允许电压范围 24V±10%、纹波系数 10%p-p以下)

### 机器规格

- 保护等级: IP66
- 动作: 正动作、反动作 (用DIP开关设定、出厂时设定为反动作)
- (从保护盖侧查看, 输出轴随着输入信号的增加向左旋转时为反动作。)
- 输入信号异常低下时的动作: 向左旋转、向右旋转、停止 (旋转方向是从保护盖侧查看的方向、用DIP开关设定、出厂时设定为向右旋转)
- 输入信号异常低下检测阈值: -16±2.5%
- 回路接线方式
- 无端子盒
- 接线口: 电缆连接器 (电线外露1mm、线芯: 0.5mm<sup>2</sup>)
- 备有端子盒 (序列信号代码B时)
- 接线口: G 1/2 (2处)
- 端子螺丝: M3柱形端子
- 备有端子盒 (序列信号代码B以外时)
- 接线口: G 1/2 (2处)
- 端子螺丝: M3铬化铁 (扭矩0.5N·m)
- 机壳材质: 压铸铝
- 驱动电机: 步进电机
- 电机绝缘等级: E
- 角度检测: 电位器

死区调整范围: 0.1~4.5% (出厂时设定为1.5%)  
 重启限制时间调整范围: 0~10秒 (出厂时设定为1.5秒)  
 隔离: 电源 - 信号间 (交流电源时)  
 零点调整范围: 0~25%  
 量程调整范围: 50~100%  
 保护功能: 过载保护  
 电源显示灯: 绿色LED、接通电源时亮灯  
 输入显示灯: 绿色LED、正常时亮灯  
 状态显示灯: 红色LED、  
     正常时每隔2秒进行闪烁  
     检测锁定时每隔0.5秒进行闪烁  
 手动操作功能: 无

## 输入规格

■电流输入  
 输入电阻: 内置输入电阻器 (250Ω)  
 ■电压输入  
 输入电阻: 约1MΩ  
 可制造的范围 (电流输入时要以250Ω换算成电压)  
 · 输入电压范围: 0~5V DC  
 · 量程: 1~5V  
 · 输入零点电压: 0~4V  
 ■强制开闭信号: 干接点输入 (操作输出轴向右或向左旋转)  
 接点容量: 5V DC @ 2.5mA

## 输出规格

■开闭时间以及推力 (额定电源电压时)  
 MRP4 - □4: 开闭时间 7秒/90°、扭矩5N·m  
 MRP4 - □5: 开闭时间 13秒/90°、扭矩5N·m  
 ■开度输出: 1~5V DC (非隔离)  
 允许负载电阻: 5kΩ以上  
 正动作时, 相对于输入信号4~20mA DC (1~5V DC) 的输出为5~1V DC。  
 ■全开、全闭信号: 限位开关接点信号  
 额定负载:  
     125V AC 0.75A (cos φ = 1)  
     30V DC 0.6A (电阻负载)  
 机械寿命: 3000万次  
 操作频率: 60次/分以下  
 ■全闭、锁定信号: 继电器接点信号  
 (全闭信号大约固定在2%)  
 额定负载:  
     250V AC 1A (cos φ = 1)  
     30V DC 1A (电阻负载)

## 设置规格

耗电量  
 · 交流电源: 约25VA  
 · 直流电源: 约0.6A  
 使用温度范围: -5~+55°C  
 使用湿度范围: 30~85%RH (无冷凝)

抗振性: 4.9m/s<sup>2</sup> (0.5G)以下  
 安装: 所有方向 (滴有水滴的情况下, 不能将输出轴以及电缆连接器朝上安装。)

## 重量

· 直流电源时: 约1.1kg (备有端子盒时+0.5kg)  
 · 交流电源时: 约1.3kg (备有端子盒时+0.5kg)

## 性能

分辨率: 1/1000或0.09°中大的值 (死区设定值为0.1%时)  
 绝缘电阻  
 · 交流电源时:  
     信号·框体 - 电源间 100MΩ以上/500V DC  
     信号 - 框体间 100MΩ以上/100V DC  
 · 直流电源时:  
     信号·电源 - 框体间 100MΩ以上/100V DC  
 隔离强度  
 · 交流电源时:  
     信号·框体 - 电源间 1500V AC 1分钟  
     信号 - 框体间 100V AC 1分钟  
 · 直流电源时:  
     信号·电源 - 框体间 100V AC 1分钟

## 适用标准

■EU指令 (CE标志)  
 ●电磁兼容指令 (EMC指令)  
 · EMI EN 61000-6-4  
 · EMS EN 61000-6-2  
 ●低电压指令  
 · EN 61010-1  
 · 测量类别 II (125V)  
 · 强化隔离: 全开·全闭信号 - 其他信号·电源间  
     全开·全闭信号 - 框体间  
 · 污染等级2  
 ●RoHS指令  
 · EN IEC 63000  
 ■UKCA 认证规则 (UKCA标志)  
 相当于EU指令的英国 (UK) 的认证规则及其指定标准。

## 术语解释

■过载 (锁定) 保护功能  
 本产品具有过载保护功能, 当阀内由于异物的掺入而超出负载时起到保护作用。检测出过载时, 停止电机的同时状态显示灯将每隔0.5秒进行闪烁。备有锁定信号输出时, 接点变为ON。若要进行复位, 输入反方向的输入信号或暂时切断电源即可。  
 ■重启限制时间  
 从电机进入死区而停止到再次启动之间, 设定了间隔时间 (可在0~10秒内设定), 以防止电机以及内部电路零件的过热。如果在高温环境下使用, 或通过阀的流体是高温时, 请将重启限制时间设定为较长时间。  
 ■电子限位器

本产品内置电子限位器，可防止当输入在0%以下或100%以上时的机器的超负荷旋转。因此即使输入超过电子限位器的范围，输出轴也会在相当于电子限位器发生作用的输入信号的位置停止。电子限位器发生作用的输入信号为约0.5%以及100.5%。

**■全开、全闭信号 (限位开关接点信号)**

在全开、全闭位置将机械接点设定为ON。

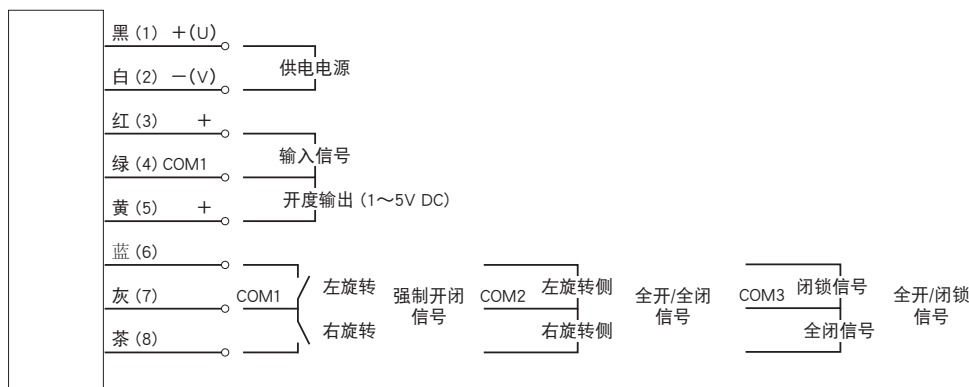
联动于零点、量程调整。

**■全闭、锁定信号 (继电器接点信号)**

开度输出信号在约2%以下时，全闭输出接点为ON。与全开、全闭信号不同，联动于零点、量程调整。

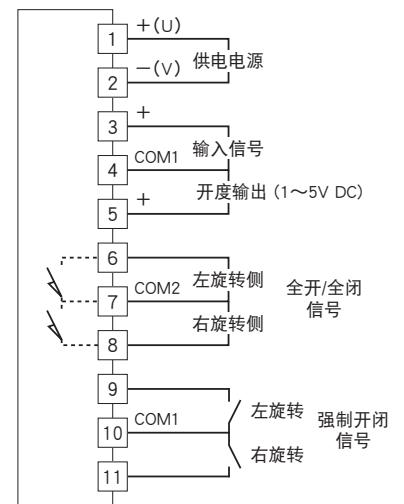
锁定输出请参照锁定保护功能之项。

## 接线图



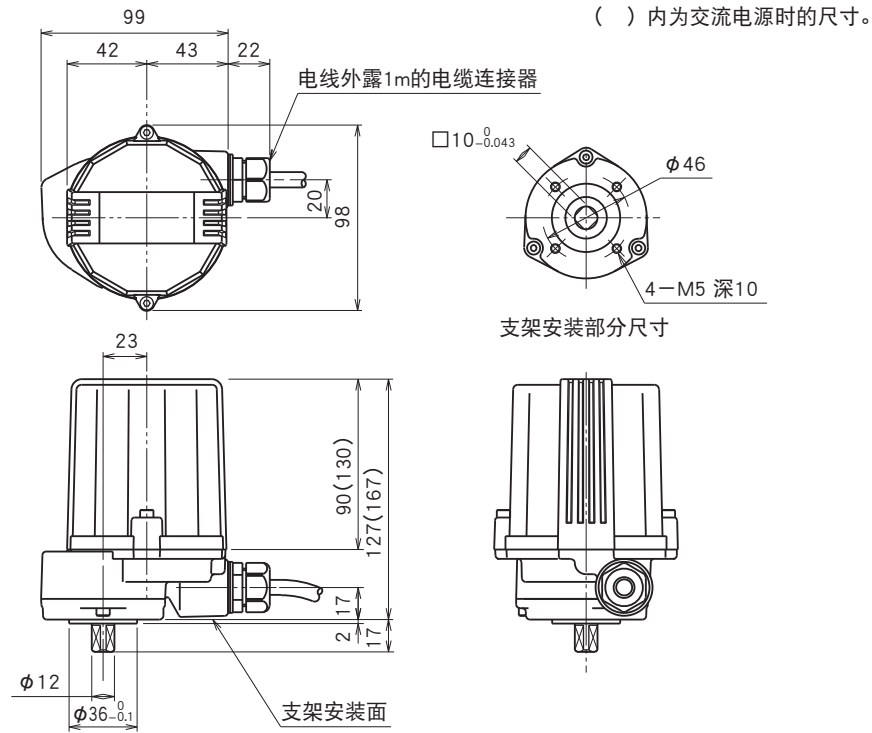
注) (1)~(8) 表示配有端子盖时的端子编号。  
全开 / 全闭信号、强制开闭信号及全闭 / 闭锁信号为选配规格。

**■备有全开 / 全闭信号及强制开闭信号时**

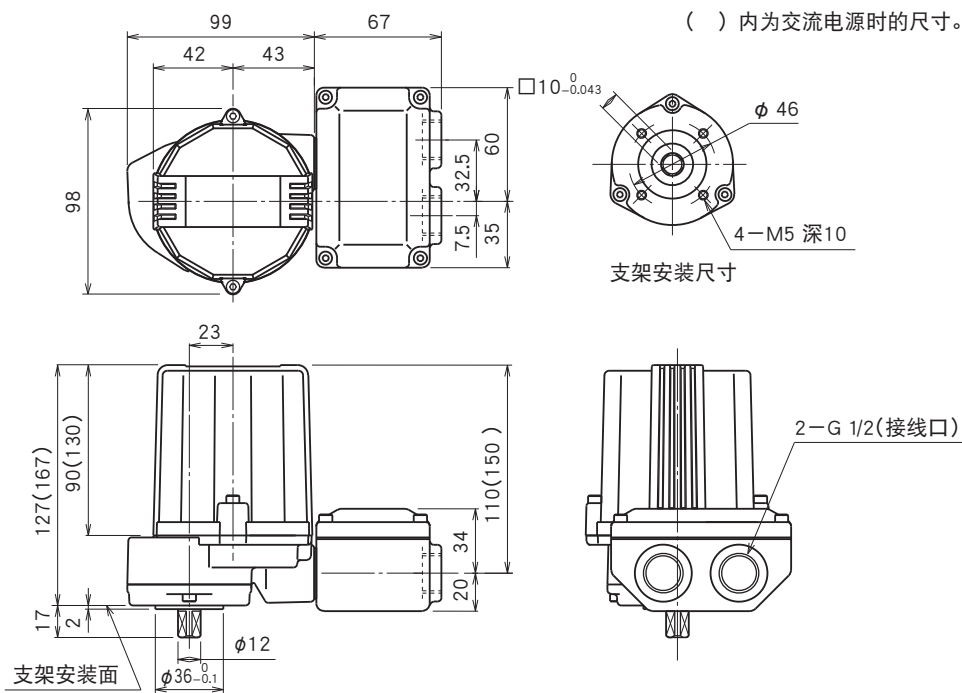


## 外形尺寸图 (单位: mm)

### ■无端子盒时

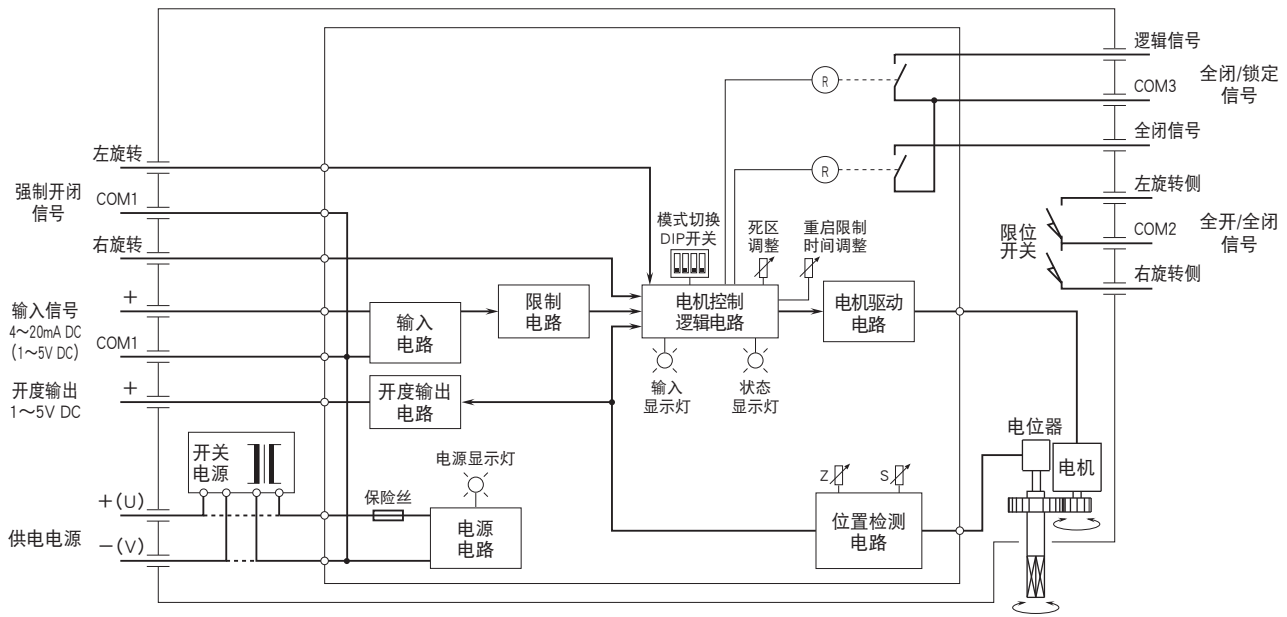


### ■备有端子盒时



· 备有端子盒时, 无电缆连接器以及外部接线用的电缆线。

## 简易电路图



注) 全开 / 全闭信号、强制开闭信号以及全闭 / 锁定信号为选配规格。  
直流电源时按照点线连接, 无开关电源。



会有无预先通知而修改记载内容的情况。