

操作部组件

MINI-TOP 电动执行器

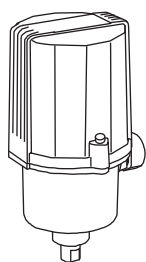
(线性动作式)

主要的功能与特长

- 用于小形控制阀的电动执行器 (驱动部)
- 1/1000的高分辨率
- 下降侧内置密封弹簧
- 备有手动操作功能
- 装有全闭、全开位置的电子限位器，调整简便
- 内置过载保护功能
- 电源种类丰富

典型应用

- 用于试验工厂的自动调节阀
- 楼宇、工厂等的空调设备
- 加药设备等微小流量的控制
- 用于小口径控制阀



机型: MSP4 - ①②③④⑤ - ⑥⑦⑧⑨

订货时的指定事项

- 机型代码: MSP4 - ①②③④⑤ - ⑥⑦⑧⑨
- ①~⑨在下列代码中选择。
- (例如: MSP4 - 271LT - ACR/S/Q)
- 输入范围 (输入信号代码为Z或O时)
- 选配规格 (例如: /SET)

①行程

- 1: 5~10mm
- 2: 8~15mm

②开闭时间 (推力)

- 3: 5秒/10mm (150N)
- 4: 9秒/10mm (300N)
- 7: 18秒/10mm (700N)

③输出轴形状

- 6: M6 内螺纹、螺距0.75
- 8: M8 内螺纹、螺距1.0
- 1: M10 内螺纹、螺距1.25
- D: M6 内螺纹、螺距1.0
- E: M8 内螺纹、螺距1.25
- F: M10 内螺纹、螺距1.5

④序列信号

- L: 备有全开/全闭信号
- F: 备有强制开闭信号
- B: 备有全开/全闭信号以及强制开闭信号
(不能选择无端子盒型)
- O: 无

⑤端子盒

- T: 备有端子盒
- O: 无端子盒

⑥输入信号

- ◆电流输入
- A: 4~20mA DC (输入电阻 250Ω)
- Z: 指定电流范围 (参照「输入规格」之项)
- ◆电压输入
- 6: 1~5V DC (输入电阻 约1MΩ)
- O: 指定电压范围 (参照「输入规格」之项)

⑦CE、UKCA标准

- C: 符合CE、UKCA
- O: 不符合

⑧供电电源

- ◆交流电源
- K3: 100~120V AC (允许电压范围 90~132V AC、47~66Hz)
(不符合CE、UKCA)
- L3: 200~240V AC (允许电压范围 180~264V AC、47~66Hz)
(不符合CE、UKCA)
- ◆直流电源
- R: 24V DC (允许电压范围 24V±10%、纹波系数 10%p-p以下)

⑨附加代码 (可指定多项)

- ◆手动操作功能
- 未填写: 无手动操作功能
- /S: 备有手动操作功能
- ◆选配规格
- 未填写: 无选配规格
- /Q: 选配规格 (从选配规格之项另请选择)

选配规格

◆出厂时的设定

/SET: 按照订购表格 (No: ESU-4854) 设定

机器规格

保护等级: IP66

动作: 正动作、反动作 (用DIP开关设定、出厂时设定为反动作)

(在竖立安装的情况下, 输出轴随着输入信号的增加向上上升时为反动作。)

输入信号异常低下时的输出轴动作: 下降、上升、停止 (动作方向指竖立安装时的方向、用DIP开关设定、出厂时设定为下降。)

输入信号异常低下检测阈值: $-16 \pm 2.5\%$

回路接线方式

· 无端子盒

接线口: 电缆连接器 (电线外露1mm、线芯: 0.5mm^2)

· 备有端子盒 (序列信号代码B时)

接线口: G 1/2 (2处)

端子螺丝: M3柱形端子

· 备有端子盒 (序列信号代码B以外时)

接线口: G 1/2 (2处)

端子螺丝: M3镀铬铁 (扭矩 $0.5\text{N}\cdot\text{m}$)

机壳材质: 压铸铝

驱动电机: 步进电机

电机绝缘等级: E

行程检测: 电位器

死区调整范围: $0.1 \sim 4.5\%$ (出厂时设定为 1.5%)

重启限制时间调整范围: $0 \sim 10$ 秒 (出厂时设定为 1.5 秒)

隔离: 电源 - 信号间 (交流电源时)

零点调整范围: $0 \sim 25\%$

量程调整范围: $50 \sim 100\%$

保护功能: 过载保护

电源显示灯: 绿色LED、接通电源时亮灯

输入显示灯: 绿色LED、正常时亮灯

状态显示灯: 红色LED、

正常时每隔2秒进行闪烁

检测锁定时每隔0.5秒进行闪烁

手动操作功能: 附加选项

· MSP4 - □3: 旋转27次/mm

· MSP4 - □4: 旋转54次/mm

· MSP4 - □7: 旋转112次/mm

输入规格

■电流输入

输入电阻: 内置输入电阻器 (250Ω)

■电压输入

输入电阻: 约 $1\text{M}\Omega$

可制造的范围 (电流输入时要以 250Ω 换算成电压)

· 输入电压范围: $0 \sim 5\text{V DC}$

· 量程: $1 \sim 5\text{V}$

· 输入零点电压: $0 \sim 4\text{V}$

■强制开闭信号: 干接点输入 (操作输出轴上升或下降)

接点容量: $5\text{V DC } 2.5\text{mA}$

(上升、下降是指竖立安装时)

输出规格

■开闭时间以及推力 (额定电源电压时)

MSP4 - □3: 开闭时间 5秒/10mm、推力150N

MSP4 - □4: 开闭时间 9秒/10mm、推力300N

MSP4 - □7: 开闭时间 18秒/10mm、推力700N

■开度输出: $1 \sim 5\text{V DC}$ (非隔离)

允许负载电阻: $5\text{k}\Omega$ 以上

正动作时, 相对于输入信号 $4 \sim 20\text{mA DC}$ ($1 \sim 5\text{V DC}$) 的输出为 $5 \sim 1\text{V DC}$ 。

■全开、全闭信号: 限位开关接点信号

额定负载:

$125\text{V AC } 0.75\text{A}$ ($\cos \phi = 1$)

$30\text{V DC } 0.6\text{A}$ (电阻负载)

机械寿命: 3000万次

操作频率: 60次/分以下

设置规格

耗电量

· 交流电源: 约 25VA

· 直流电源: 约 0.6A

使用温度范围: $-5 \sim +55^\circ\text{C}$

使用湿度范围: $30 \sim 85\%\text{RH}$ (无冷凝)

抗振性: 4.9m/s^2 (0.5G)以下

安装: 所有方向 (滴有水滴的情况下, 不能将输出轴以及电缆连接器朝上安装。)

重量

· 直流电源时: 约 1.2kg (备有端子盒时 $+0.5\text{kg}$)

· 交流电源时: 约 1.4kg (备有端子盒时 $+0.5\text{kg}$)

性能

分辨率: $1/1000$ 或 0.015mm 中大的值

(死区设定值为 0.1% 时)

绝缘电阻

· 交流电源时:

信号 · 框体 - 电源间 $100\text{M}\Omega$ 以上/ 500V DC

信号 - 框体间 $100\text{M}\Omega$ 以上/ 100V DC

· 直流电源时:

信号 · 电源 - 框体间 $100\text{M}\Omega$ 以上/ 100V DC

隔离强度

· 交流电源时:

信号 · 框体 - 电源间 $1500\text{V AC } 1$ 分钟

信号 - 框体间 $100\text{V AC } 1$ 分钟

· 直流电源时:

信号 · 电源 - 框体间 $100\text{V AC } 1$ 分钟

适用标准

■EU指令 (CE标志)

●电磁兼容指令 (EMC指令)

- EMI EN 61000-6-4
- EMS EN 61000-6-2

●低电压指令

- EN 61010-1
- 测量类别 II (125V)
- 强化隔离: 全开 · 全闭信号 - 其他信号 · 电源间
全开 · 全闭信号 - 框体间
- 污染等级2

●RoHS指令

- EN IEC 63000

■UKCA 认证规则 (UKCA标志)

相当于EU指令的英国 (UK) 的认证规则及其指定标准。

术语解释

■过载 (锁定) 保护功能

本产品具有过载保护功能，当阀内由于异物的掺入而超出负载时起到保护作用。检测出过载时，停止电机的同时状态指示灯将每隔0.5秒进行闪烁。若要进行复位，输入反方向的输入信号或暂时切断电源即可。

■重启限制时间

从电机进入死区而停止到再次启动之间，设定了间隔时间 (可在0~10秒内设定)，以防止电机以及内部电路零件的过热。如果在高温环境下使用，或通过阀的流体是高温时，请将重启限制时间设定为较长时间。

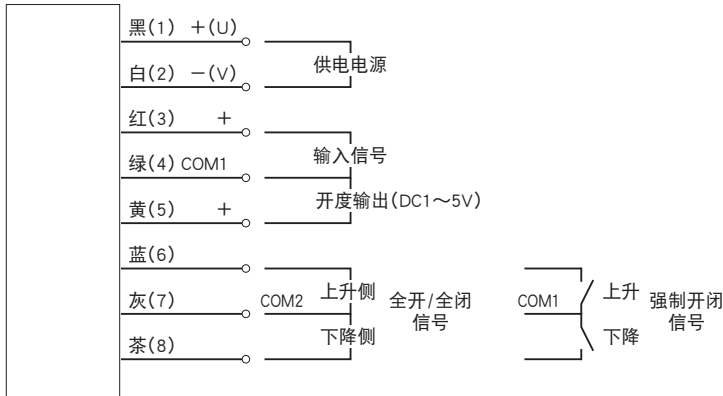
■电子限位器

本产品内置电子限位器，可防止当输入在0%以下或100%以上时的机器的超负荷旋转。因此即使输入超过电子限位器的范围，输出轴也会在相当于电子限位器发生作用的输入信号的位置停止。电子限位器发生作用的输入信号为约-1.5%以及101.5%。

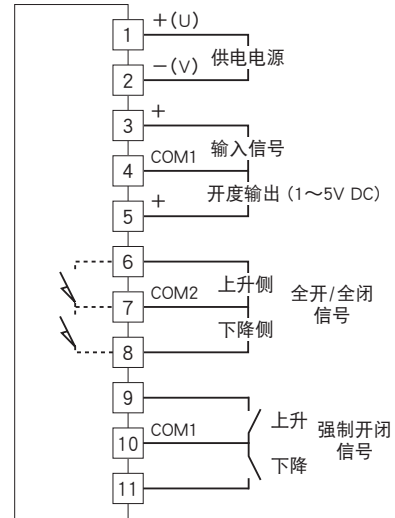
■密封弹簧

为了保持阀完全关闭时的密封度，本产品内部置有密封弹簧，因此可简单地调整阀的关闭位置。使密封弹簧弯压0.5~1mm时为额定载荷。

接线图



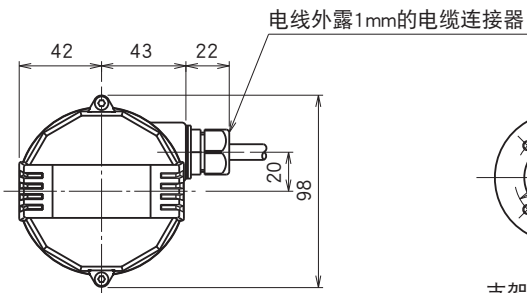
■备有全开/全闭信号以及强制开闭信号时



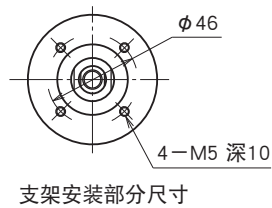
注) (1)~(8)为备有端子盒时的端子编号。
全开/全闭信号以及强制开闭信号为特殊规格。

外形尺寸图 (单位: mm)

■无端子盒时



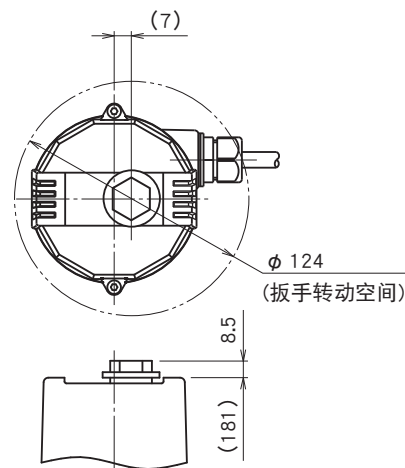
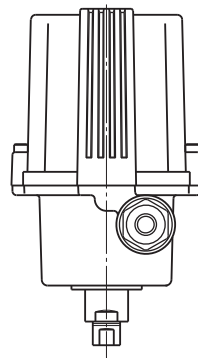
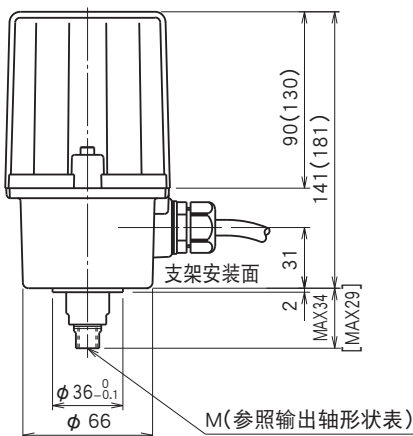
() 内为交流电源时的尺寸。
[] 内为冲程5~10mm时的尺寸。



支架安装部分尺寸

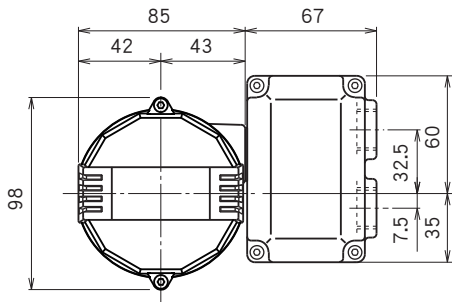
输出轴形状表

代码	输出轴形状 (M)
6	M6 螺距0.75 深15
8	M8 螺距1.0 深15
1	M10 螺距1.25 深15
D	M6 螺距1.0 深15
E	M8 螺距1.25 深15
F	M10 螺距1.5 深15

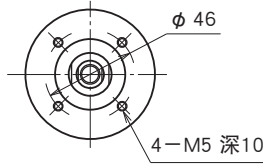


备有手动操作功能时

■ 备有端子盒时



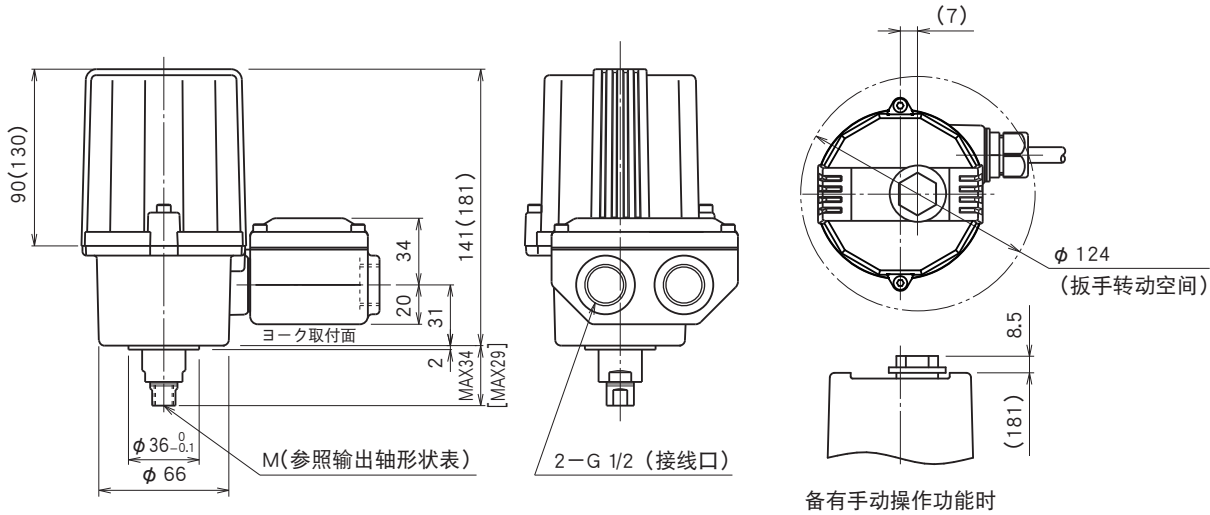
() 内为交流电源时的尺寸。
[] 内为冲程5~10mm时的尺寸。



支架安装部分尺寸

输出轴形状 (M)

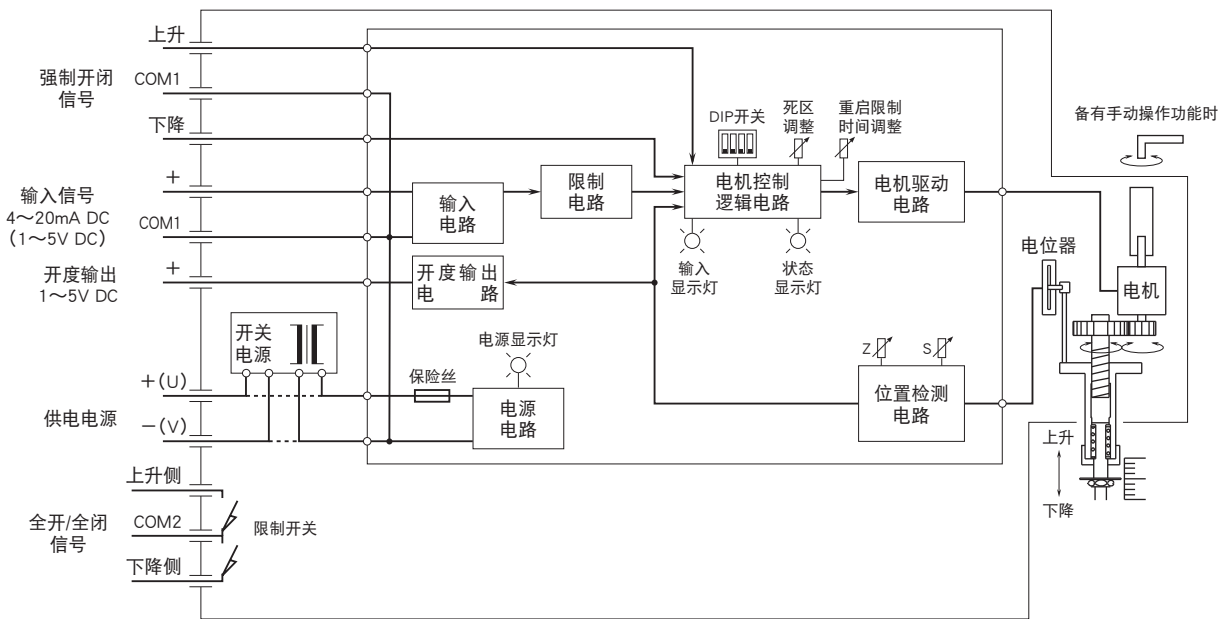
代码	输出轴形状 (M)
6	M6 螺距0.75 深15
8	M8 螺距1.0 深15
1	M10 螺距1.25 深15
D	M6 螺距1.0 深15
E	M8 螺距1.25 深15
F	M10 螺距1.5 深15



备有手动操作功能时

· 备有端子盒时，无电缆连接器以及外部接线用的电缆线。

简易电路图



注) 全开/全闭信号以及强制开闭信号为特殊规格。
直流电源时按照点线连接，无开关电源。



会有无预先通知而修改记载内容的情况。