

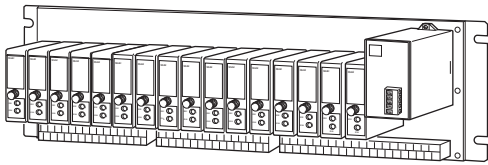
超小形信号隔离变换器 M2 系列

多功能模拟量变送器

(DeviceNet)

主要的功能与特长

- 将M2系列变送器的模拟量信号与DeviceNet交接
- 合理进行计测盘内的电源与信号布线
- 共同供电方式, 因此无须进行各模块的电源布线



机型: M2BD - ①② - ③④

订货时的指定事项

· 机型代码: M2BD - ①② - ③④

①~④在下列代码中选择。

(例如: M2BD - 161 - R/UL)

输入输出模块必须使用与多功能模拟量变送器相同的供电电源。

①安装模块数

- 04: 4台
- 08: 8台
- 16: 16台

②输入输出模块类型

- 1: 输入
- 2: 输出

③供电电源

◆交流电源

K: 85 ~ 132V AC (允许电压范围 85 ~ 132V AC、47 ~ 66Hz)
(不符合UL、CE)

◆直流电源

R: 24V DC (允许电压范围 24V±10%、纹波系数 10%p-p以下)

④附加代码

◆适用标准

未填写: 不符合UL、CE

/UL: 符合UL、CE

相关产品

· 编程器 (机型: PU - 2□)

机器规格

底座容量: 4台、8台、16台

连接方式

- DeviceNet: 连接器型欧式端子盘
(适用电缆线: 0.2 ~ 2.5mm²、露线长度7mm)
- 输入输出端子: M3螺丝端子连接 (紧固扭矩为 0.8N·m)
- 供电电源: M3螺丝端子连接 (紧固扭矩为0.8N·m)

端子螺丝材质: 铁表面镀镍

隔离: 输入输出 - DeviceNet - 电源 - FG1间

电源显示灯: 绿色LED、接通电源时亮灯

DeviceNet规格

通信电缆线: 欧姆龙公司生产的专用电缆线

DCA1 - 5C10 (THIN)

DCA2 - 5C10 (THICK) 等

节点地址的设定: 00 ~ 63 (用DIP开关设定)

通信速度的设定: 用DIP开关设定

125kbit/s (出厂时的设定)、250kbit/s、500kbit/s

MS显示灯: 红/绿2色LED、显示工作状态

NS显示灯: 红/绿2色LED、显示网络运行状态

输入规格

输入模块: 安装M2系列小型变换器、但是输出范围只限于1 ~ 5 V DC

请输入M2系列变换器的隔离信号。

不能使用扩展模块M2BW。

■模拟量输入

输入范围以及输入量程: 参照各模块

作为符合UL 认证的产品使用时, 输入输出的工作电压不能超过30V。

隔离方式: 变换器隔离 (通过M2系列变换器隔离)

A/D转换输出数据: 16位2进制数据

0 ~ 100%转换为16进制数据0000 ~ 1770 (0 ~ 6000)。-15 ~ 0%的负值用2的补码显示。

数据范围为-15 ~ +115%、16进制数据为FC7C ~ 1AF4 (-900 ~ +6900)。

注) 固件版本Ver.3.00或更高的版本可将0 ~ 100%转换为16进制数据0000 ~ 2710 (0 ~ 10000)。此外, -15 ~ 0%的负值还可转换为带符号的绝对值数据。详细内容请参照使用说明书。

输出规格

输出模块: 安装M2VS、但是输入范围只限于1 ~ 5V DC

当通信信号OPEN时, 输出信号保持前一值。

■模拟量输出

输出范围以及输出量程: 参照M2VS

隔离方式: 变换器隔离

D/A转换输入数据: 16位2进数据
0~100%转换为16进制数据0000~1770 (0~6000)。-15~0%的负值用2的补码显示。
数据范围为-15~+115%、16进制数据为FC7C~1AF4 (-900~+6900)。
注) 固件版本Ver.3.00或更高的版本可将0~100%转换为16进制数据0000~2710 (0~10000)。此外,-15~0%的负值还可转换为带符号的绝对值数据。详细内容请参照使用说明书。

输入-输出间 一般绝缘 (300V)
RoHS指令
认证:
UL/C-UL nonincendive Class I, Division 2,
Groups A, B, C and D
(ANSI/ISA-12.12.01, CAN/CSA-C22.2 No.213)
符合UL/C-UL 通用安全要求
(UL 3111-1, CAN/CSA-C22.2 No.1010-1)

设置规格

· 交流电源
耗电量:
未安装模块时约6VA
安装4台 (M2DY) 时约30VA
安装8台 (M2DY) 时约50VA
安装16台 (M2DY) 时约90VA
· 直流电源
消耗电流: 未安装模块时约0.25A
安装4台 (M2DY) 时约1A
安装8台 (M2DY) 时约1.5A
安装16台 (M2DY) 时约2.5A
通信电源电压: 11~25V DC (由通信连接器提供)
通信电源电流: 60mA以下 (24V时)
使用温度范围: -5~+55°C
使用湿度范围: 30~90%RH (无冷凝)
使用大气条件: 无腐蚀性气体和严重尘埃
安装: 壁面安装
重量: 未安装模块时
约1.2kg (4台用)
约1.5kg (8台用)
约2kg (16台用)

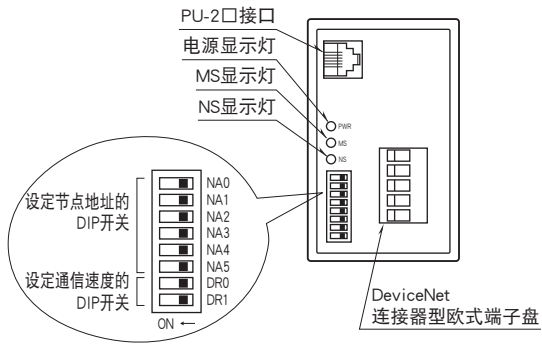
性能 (相对于量程的百分比)

A/D转换精度: 输入模块的标准精度 $\pm 0.1\%$
D/A转换精度: M2VS的标准精度 $\pm 0.1\%$ 以下
允许瞬停时间: 10ms以下
绝缘电阻: 100M Ω 以上/500V DC
隔离强度: 电源-输入输出模块-DeviceNet-FG1间
1000V AC 1分钟

适用标准

EU指令:
电磁兼容指令 (EMC指令)
EMI EN 61000-6-4
EMS EN 61000-6-2
低电压指令
EN 61010-1
测量类别 II (输入)
污染等级2
输入·输出-电源间 强化绝缘 (300V)

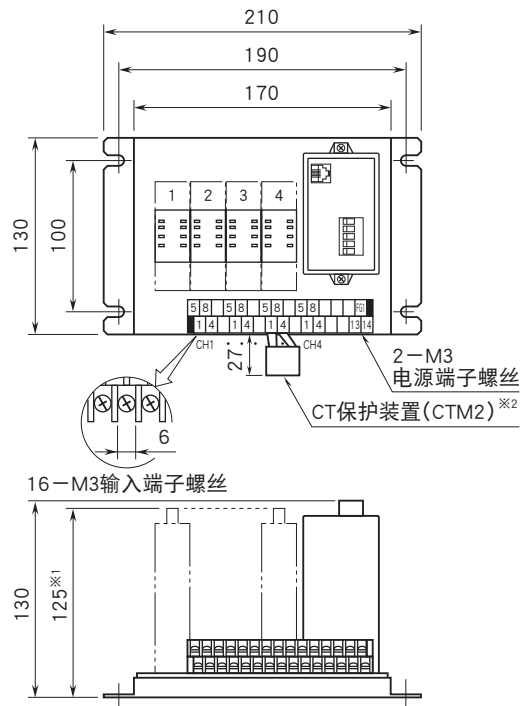
通信部分面板图



具体设定方法请参照使用说明书。

外形尺寸图 (单位: mm)

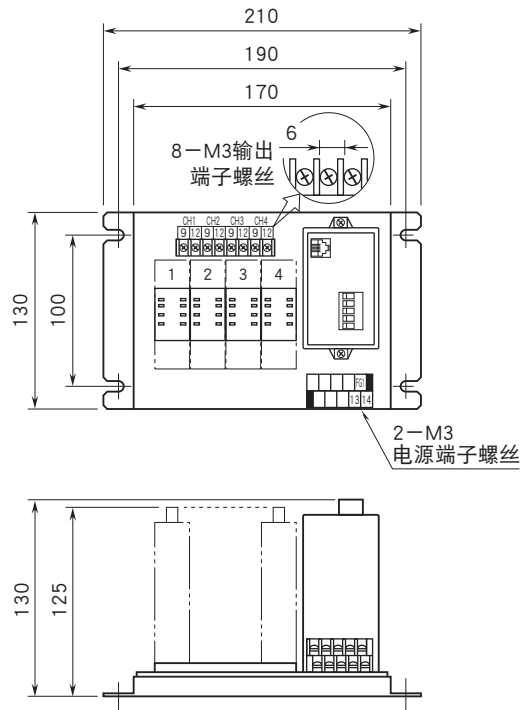
■M2BD - 041 (输入)



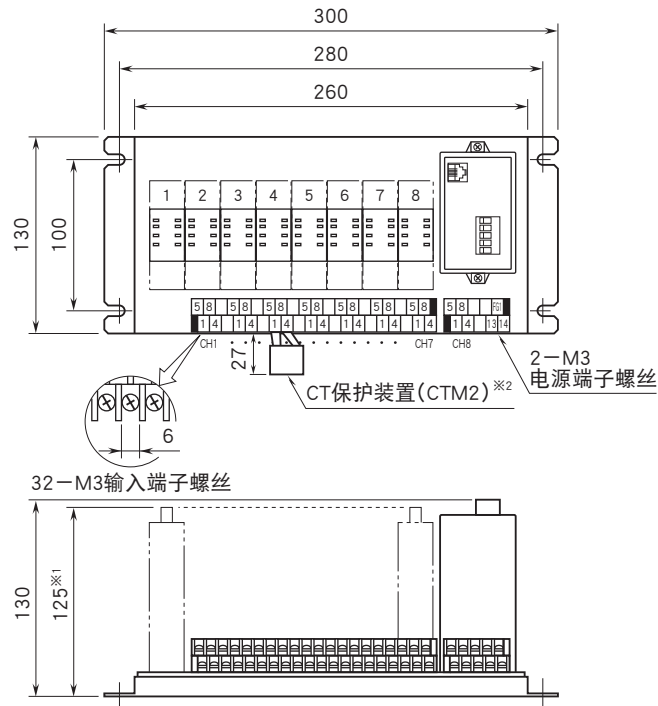
※1、M2PV时为165 (包括气压管空间)。

※2、M2CA和M2CE时配有CT保护装置。

■M2BD - 042 (输出)



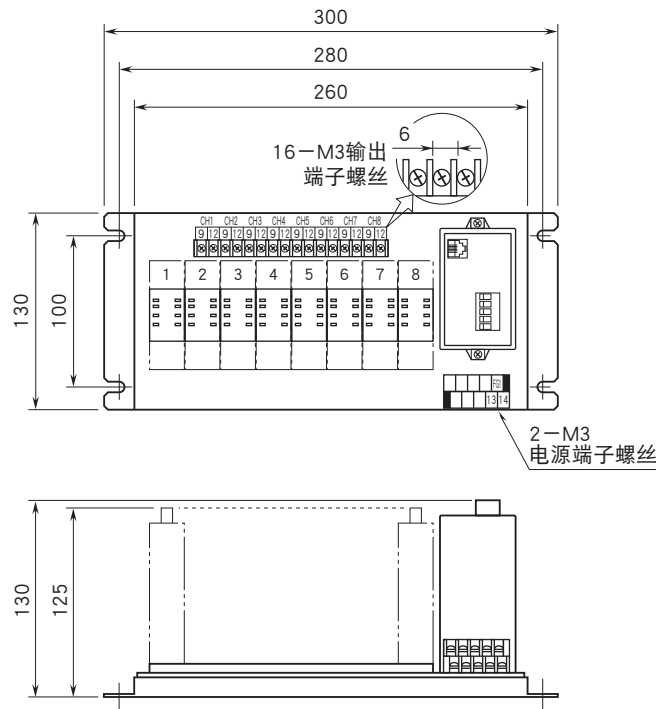
■M2BD - 081 (输入)



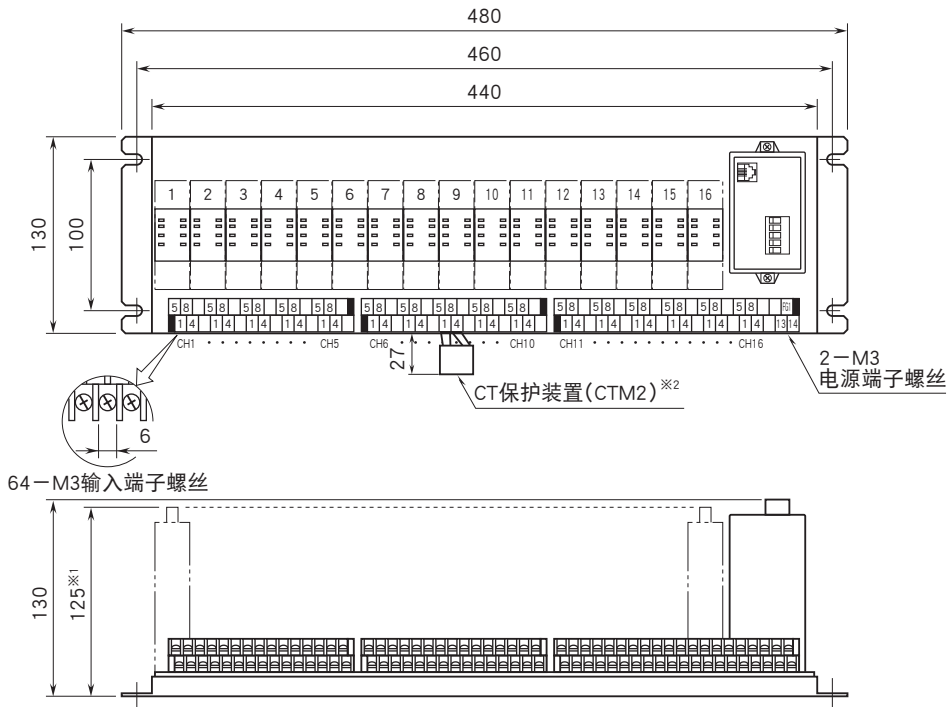
※1、M2PV时为165 (包括气接管空间)。

※2、M2CA和M2CE时配有CT保护装置。

■M2BD - 082 (输出)



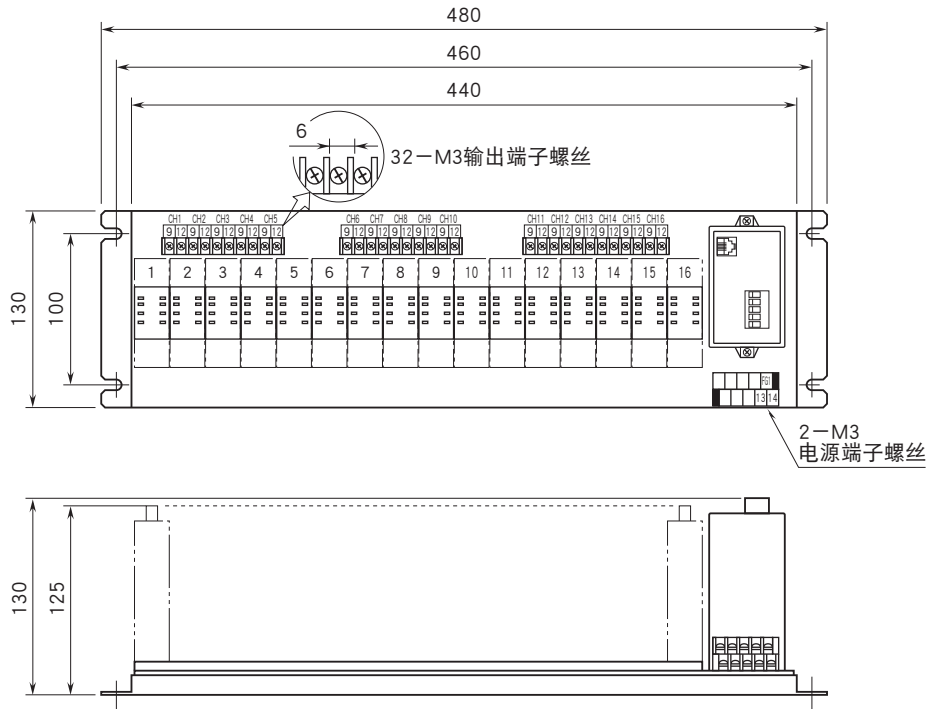
■M2BD - 161 (输入)



※1、M2PV时为165 (包括气管管空间)。

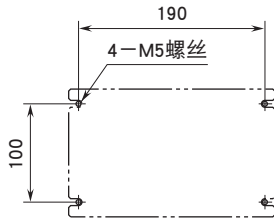
※2、M2CA和M2CE时配有CT保护装置。

■M2BD - 162 (输出)

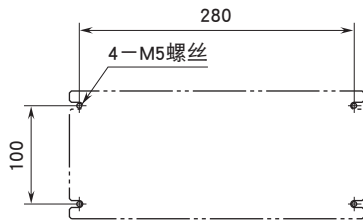


安装尺寸图 (单位: mm)

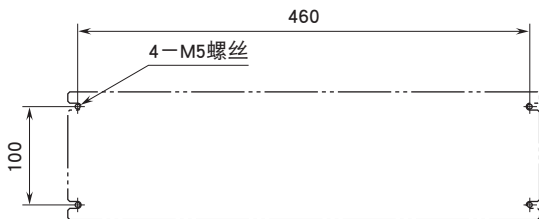
■M2BD - 04



■M2BD - 08



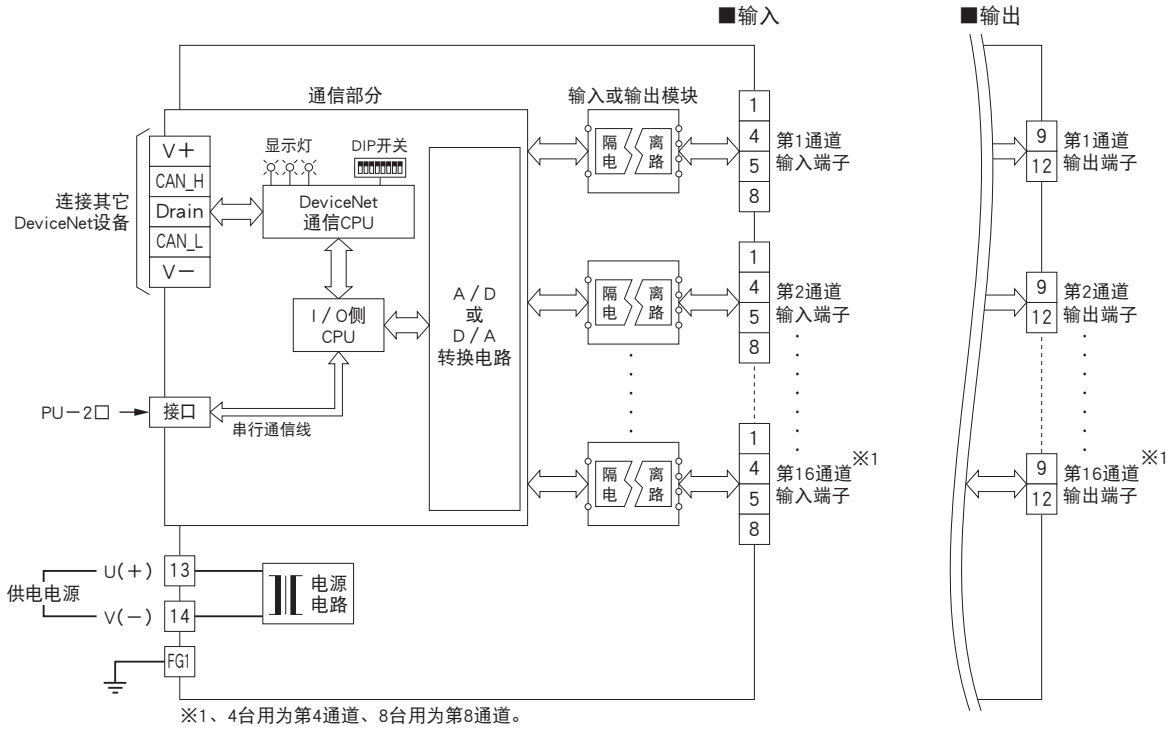
■M2BD - 16



简易电路图·端子接线图

为了保持EMC（电磁兼容指令）性能，请将FG1端子进行接地。

注) FG1端子不是保护接地端子（Protective Conductor Terminal）。



会有无预先通知而修改记载内容的情况。