

超小形信号隔离变换器 M2 系列

交流电流信号变换器

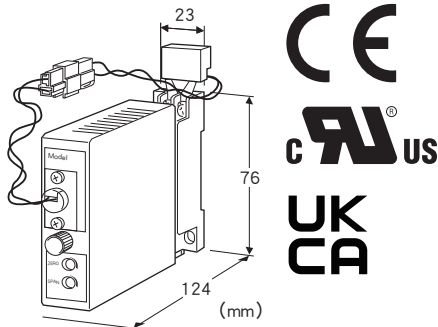
(有效值运算型)

主要的功能与特长

- 将来自CT的0~5A或0~1A的交流电流信号转换成适用于电脑输入用的低脉动直流信号
- 采用有效值运算电路
- 底座有被冲流熔化的危险，因此输入信号迂回底座
- CT的保护装置使用无烧损危险的高效率整流素子
- 可适用的电源范围广
- 可进行高密度安装

典型应用

- 将工厂内发动机等的负载电流转换成标准过程信号输入到DCS，以便进行集中管理
- 通过监测发动机的负载电流的异常值，可检测出各种设备的故障



机型: M2CE - ①② - ③④

订货时的指定事项

- 机型代码: M2CE - ①② - ③④
- ①~④在下列代码中选择。
- (例如: M2CE - 1A - M2/CE/Q)
- 选配规格 (例如: /C01/S01)

①输入信号

- ◆ 电流输入
- 1: 0~1A AC
- 5: 0~5A AC

②输出信号

- ◆ 电流输出
- A: 4~20mA DC (负载电阻 750Ω以下)
- B: 2~10mA DC (负载电阻 1500Ω以下)
- C: 1~5mA DC (负载电阻 3000Ω以下)
- D: 0~20mA DC (负载电阻 750Ω以下)
- E: 0~16mA DC (负载电阻 900Ω以下)
- F: 0~10mA DC (负载电阻 1500Ω以下)

- G: 0~1mA DC (负载电阻 15kΩ以下)
- Z: 指定电流范围 (参照「输出规格」之项)
- ◆ 电压输出
- 1: 0~10mV DC (负载电阻 10kΩ以上)
- 2: 0~100mV DC (负载电阻 100kΩ以上)
- 3: 0~1V DC (负载电阻 1000Ω以上)
- 4: 0~10V DC (负载电阻 10kΩ以上)
- 5: 0~5V DC (负载电阻 5000Ω以上)
- 6: 1~5V DC (负载电阻 5000Ω以上)
- 4W: -10~+10V DC (负载电阻 10kΩ以上)
- 0: 指定电压范围 (参照「输出规格」之项)

③供电电源

- ◆ 交流电源
- M: 85~264V AC (允许电压范围 85~264V AC、47~66Hz)
(只能选择附加代码 (适用标准)「/N」。)
- M2: 100~240V AC (允许电压范围 85~264V AC、47~66Hz)
(UL认证产品为 90~264V AC)
- ◆ 直流电源
- R: 24V DC (允许电压范围 24V±10%、纹波系数 10%p-p以下)
- R2: 11~27V DC
(允许电压范围 11~27V DC、纹波系数 10%p-p以下)
(只能选择附加代码 (适用标准)「/N」。)
- P: 110V DC
(允许电压范围 85~150V DC、纹波系数 10%p-p以下)
(UL认证产品为 110V DC ±10%)

④附加代码 (可指定多项)

- ◆ 适用标准 (必须指定一项)
- /N: 不符合CE、UKCA、UL
- /CE: 符合CE
- /UK: 符合CE、UKCA
- /UL: 符合UL、CE
- ◆ 选配规格
- 未填写: 无选配规格
- /Q: 选配规格 (从选配规格之项另请选择)

选配规格 (可指定多项)

- ◆ 涂层 (详细内容请参照公司网页)
- /C01: 硅涂层
- /C02: 聚氨酯涂层
- /C03: 橡胶涂层 (不能选择附加代码 (适用标准)「/UL」。)
- /C04: 聚烯烃涂层 (不能选择附加代码 (适用标准)「/UL」。)
- ◆ 端子螺丝材质
- /S01: 不锈钢 (不能选择附加代码 (适用标准)「/UL」。)

机器规格

- 构造: 薄形插入式构造
- 连接方式: M3螺丝端子连接 (紧固扭矩为0.8N·m)
- 端子螺丝材质: 铁表面铬酸盐处理 (标准) 或不锈钢

机壳材质: 黑色耐燃性树脂

隔离: 输入 - 输出 - 电源间

输入波形

· 有效值运算: 3次谐波含量15%以下

输出范围: 0 ~ 120% (1 ~ 5V DC时)

零点调整范围: -5 ~ +5% (可从前面调整)

量程调整范围: 95 ~ 105% (可从前面调整)

输入规格

频率: 50或60Hz

输入载荷:

0.1VA以下 (输入信号为0 ~ 1A AC时)

0.5VA以下 (输入信号为0 ~ 5A AC时)

过载能力: 500% (5秒钟)、120% (可连续工作)

工作范围: 额定电流的0 ~ 120%

输出规格

■ 电流输出 (可制造的范围)

输出范围: 0 ~ 20mA DC

输出量程: 1 ~ 20mA

输出偏置: 输出量程的1.5倍以下

允许负载电阻: 使变换器的输出端子间的电压为15V以下的电阻值

■ 电压输出 (可制造的范围)

输出范围: 0 ~ 12V DC

输出量程: 5mV ~ 12V

输出偏置: 输出量程的1.5倍以下

(但是, 输出电压应在0.5V以上)

设置规格

耗电量

· 交流电源:

100V AC时为约3VA

200V AC时为约4VA

264V AC时为约5VA

· 直流电源: 约3W

使用温度范围: -5 ~ +55°C

使用湿度范围: 30 ~ 90%RH (无冷凝)

安装: 壁面安装或DIN导轨安装

重量: 约150g

性能 (相对于量程的百分比)

标准精度: $\pm 0.3\%$

温度系数: $\pm 0.015\%/^{\circ}\text{C}$

响应时间: 0.5s以下 (0 → 90%)

输出纹波系数: 0.5%p-p以下 (100/120Hz)

电源电压变动的影响: $\pm 0.1\%$ /允许电压范围

绝缘电阻: 100M Ω 以上/500V DC

隔离强度: 输入 - 输出 - 电源 - 地面间 2000V AC 1分钟

适用标准

EU指令:

电磁兼容指令 (EMC指令)

EMI EN 61000-6-4

EMS EN 61000-6-2

低电压指令

EN 61010-1

安装类别 II、污染等级2

输入 · 输出 - 电源间 强化绝缘 (300V)

输入 - 输出间 一般绝缘 (300V)

RoHS指令

UKCA 认证规则:

UKCA 认证规则及其指定标准是相当于EU指令的认证标准。

(有关认证规则及其指定标准请参照本公司的网站。)

认证:

UL/C-UL nonincendive Class I, Division 2,

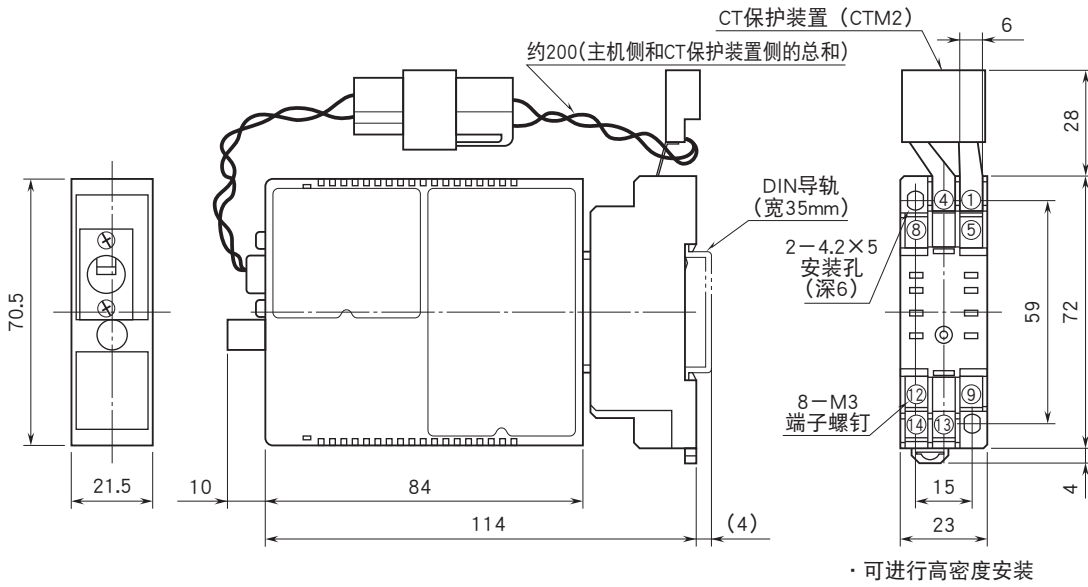
Groups A, B, C and D

(ANSI/ISA-12.12.01, CAN/CSA-C22.2 No.213)

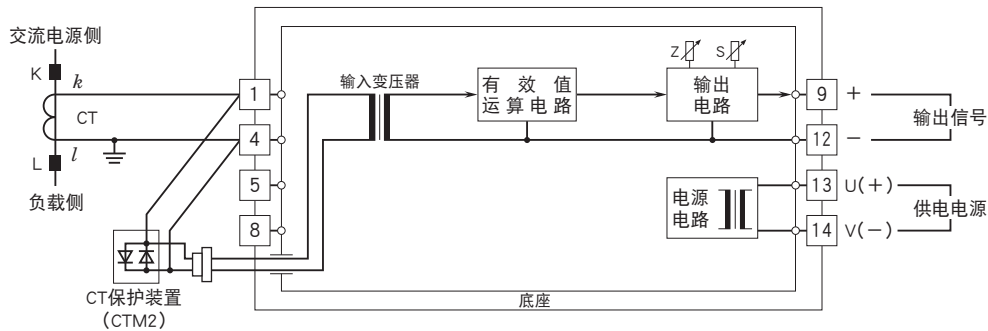
符合UL/C-UL 通用安全要求

(UL 61010-1, CAN/CSA-C22.2 No.61010-1)

外形尺寸图 (单位: mm) · 端子编号图



简易电路图 · 端子接线图



会有无预先通知而修改记载内容的情况。