

## 超小形信号隔离变换器 M2 系列

### 交流电流信号变换器

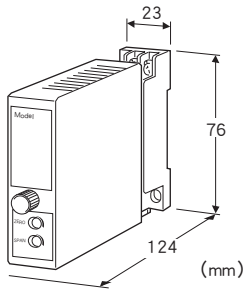
(夹合式传感器输入)

主要的功能与特长

- 钳式传感器, 无须CT 便可进行测量
- 钳式传感器一触即合, 便于安装
- 输入范围广 (10~600A)
- 输入频率为50/60/400
- 传感器内置过压钳制元件, 因此输出开放时也很安全
- 采用真有效值运算电路方式
- 可适用的电源范围广
- 可进行高密度安装

典型应用

- 将工厂内发动机等的负载电流输入到监视盘, 以便进行集中管理
- 通过监测发动机的负载电流的异常值, 可检测出各种设备的故障



### 机型: M2CEC - ①②③ - ④⑤

#### 订货时的指定事项

- 机型代码: M2CEC - ①②③ - ④⑤
- ①~④在下列代码中选择。
- (例如: M2CEC - 150A - M/Q)
- 选配规格 (例如: /C01/S01)

#### 工作方式

有效值运算

#### ①传感器

- 1: 导线型CLSA
- 2: 螺丝端子型CLSB

#### ②输入信号

- 10: 0~10A AC
- 15: 0~15A AC
- 20: 0~20A AC
- 30: 0~30A AC
- 40: 0~40A AC

- 50: 0~50A AC
- 60: 0~60A AC
- 75: 0~75A AC
- 100: 0~100A AC
- 125: 0~125A AC
- 150: 0~150A AC
- 175: 0~175A AC
- 200: 0~200A AC
- 225: 0~225A AC
- 250: 0~250A AC
- 300: 0~300A AC
- 350: 0~350A AC
- 400: 0~400A AC
- 500: 0~500A AC
- 600: 0~600A AC (不能选择传感器代码1「导线型CLSA」)

#### ③输出信号

◆ 电流输出

- A: 4~20mA DC (负载电阻 750Ω以下)
- B: 2~10mA DC (负载电阻 1500Ω以下)
- C: 1~5mA DC (负载电阻 3000Ω以下)
- D: 0~20mA DC (负载电阻 750Ω以下)
- E: 0~16mA DC (负载电阻 900Ω以下)
- F: 0~10mA DC (负载电阻 1500Ω以下)
- G: 0~1mA DC (负载电阻 15kΩ以下)
- Z: 指定电流范围 (参照「输出规格」之项)

◆ 电压输出

- 1: 0~10mV DC (负载电阻 10kΩ以上)
- 2: 0~100mV DC (负载电阻 100kΩ以上)
- 3: 0~1V DC (负载电阻 1000Ω以上)
- 4: 0~10V DC (负载电阻 10kΩ以上)
- 5: 0~5V DC (负载电阻 5000Ω以上)
- 6: 1~5V DC (负载电阻 5000Ω以上)
- 4W: -10~+10V DC (负载电阻 10kΩ以上)
- 5W: -5~+5V DC (负载电阻 5000Ω以上)
- 0: 指定电压范围 (参照「输出规格」之项)

#### ④供电电源

◆ 交流电源

M: 85~264V AC (允许电压范围 85~264V AC、47~66Hz)

◆ 直流电源

R: 24V DC (允许电压范围 24V±10%、纹波系数 10%p-p以下)

R2: 11~27V DC

(允许电压范围 11~27V DC、纹波系数 10%p-p以下)

P: 110V DC

(允许电压范围 85~150V DC、纹波系数 10%p-p以下)

#### ⑤附加代码

◆ 选配规格

未填写: 无选配规格

/Q: 选配规格 (从选配规格之项另请选择)

## 选配规格 (可指定多项)

◆涂层 (详细内容请参照公司网页)

/C01: 硅涂层

/C02: 聚氨酯涂层

/C03: 橡胶涂层

/C04: 聚烯烃涂层

◆端子螺丝材质

/S01: 不锈钢

## 附带品

■钳式传感器 (导线型 CLSA)

●用于「0~10A」~「0~75A」

钳式传感器: CLSA-08

电缆线: CLSA-08C-30

适用电缆线径:  $\phi$ 10.0以下

传感器导线: AWG 22

重量: 约45g

●用于「0~100A」

钳式传感器: CLSA-12

电缆线: CLSA-08C-30

适用电缆线径:  $\phi$ 16.0以下

传感器导线: AWG 22

重量: 约70g

●用于「0~125A」~「0~300A」

钳式传感器: CLSA-30

适用电缆线径:  $\phi$ 24.0以下

传感器导线: AWG 18 (200mm)

重量: 约200g

●用于「0~350A」~「0~500A」

钳式传感器: CLSA-50

适用电缆线径:  $\phi$ 36.0以下

传感器导线: AWG 18 (200mm)

重量: 约300g

■钳式传感器 (螺丝端子型 CLSB)

连接螺丝方式: M3螺丝端子连接 (紧固扭矩为0.5N·m)

端子螺丝材质: 铁表面镀镍

次级侧电线: AWG 22以上 (请使用双绞线, 在30m以内使用)

●用于「0~10A」~「0~50A」

钳式传感器: CLSB-05

适用电缆线径:  $\phi$ 10.0以下

重量: 约45g

●用于「0~60A」~「0~100A」

钳式传感器: CLSB-10

适用电缆线径:  $\phi$ 16.0以下

重量: 约80g

●用于「0~125A」~「0~200A」

钳式传感器: CLSB-20

适用电缆线径:  $\phi$ 24.0以下

重量: 约200g

●用于「0~225A」~「0~400A」

钳式传感器: CLSB-40

适用电缆线径:  $\phi$ 35.0以下

重量: 约300g

●用于「0~500A」~「0~600A」

钳式传感器: CLSB-60

适用电缆线径:  $\phi$ 35.0以下

重量: 约360g

使用传感器时请注意以下3点。

1. 根据吻合状态, 输出值有变化的可能性。

2. 端子盖的允许装卸次数约为100次。

3. 传感器有时会发出响声, 但是不影响其性能的发。

## 机器规格

构造: 薄形插入式构造

连接方式: M3螺丝端子连接 (紧固扭矩为0.8N·m)

端子螺丝材质: 铁表面铬酸盐处理 (标准) 或不锈钢

机壳材质: 黑色耐燃性树脂

隔离: 传感器磁芯 - 输入 - 输出 - 电源间

输入波形

· 有效值运算: 3次谐波含量15%以下

输出范围: 0~120% (1~5V DC时)

零点调整范围: -5~+5% (可从前面调整)

量程调整范围: 95~105% (可从前面调整)

## 输入规格

频率: 50/60/400Hz

工作范围: 额定电流的0~120%

过载能力

· CLSA-08: 120A (持续)

· CLSA-12: 300A (持续)

· CLSA-30: 360A (持续)

· CLSA-50: 600A (持续)

· CLSB-05: 100A (持续)

· CLSB-10: 200A (持续)

· CLSB-20: 300A (持续)

· CLSB-40: 600A (持续)

· CLSB-60: 720A (持续)

注) 要在440V以下的电路使用。

## 输出规格

■电流输出 (可制造的范围)

输出范围: 0~20mA DC

输出量程: 1~20mA

输出偏置: 输出量程的1.5倍以下

允许负载电阻: 使变换器的输出端子间的电压为15V以下的电阻值

■电压输出 (可制造的范围)

输出范围: -10~+12V DC

输出量程: 5mV~22V

输出偏置: 输出量程的1.5倍以下

允许负载电阻: 使负载电流为1mA以下的电阻值 (但是, 输出电压应在0.5V以上)

## 设置规格

### 耗电量

- 交流电源:  
100V AC时为约3VA  
200V AC时为约4VA  
264V AC时为约5VA
- 直流电源: 约3W

使用温度范围: -5 ~ +55°C

使用湿度范围: 30 ~ 90%RH (无冷凝)

安装: 壁面安装或DIN导轨安装

重量: 约150g

## 性能 (相对于量程的百分比)

标准精度:  $\pm 0.5\%$  (400Hz时为 $\pm 1.0\%$ )

温度系数:  $\pm 0.05\%/^{\circ}\text{C}$

响应时间: 0.7s以下 (0→90%)

输出纹波系数: 0.5%p-p以下 (50/60Hz)

电源电压变动的影响:  $\pm 0.1\%$ /允许电压范围

绝缘电阻: 100M $\Omega$ 以上/500V DC

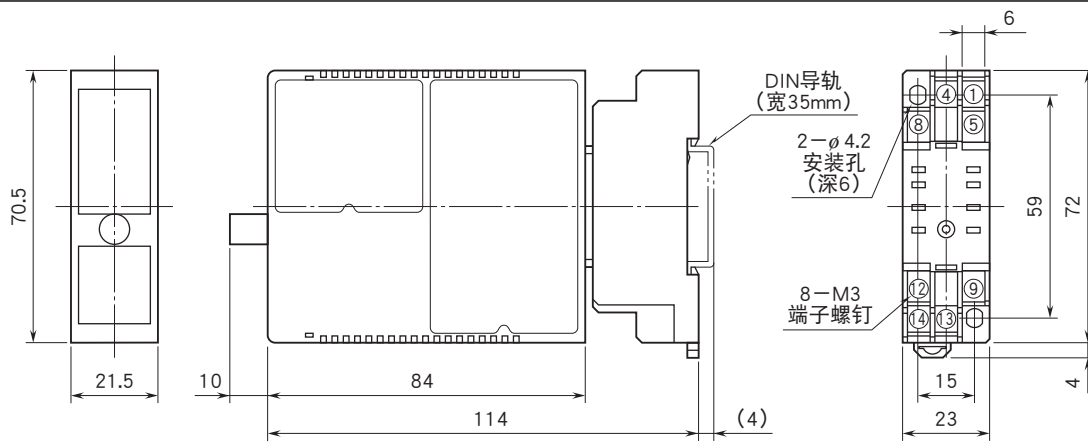
隔离强度: 输入 - 输出 - 电源 - 地面间

AC 2000 V 1 分钟

传感器磁芯 - 传感器输出间

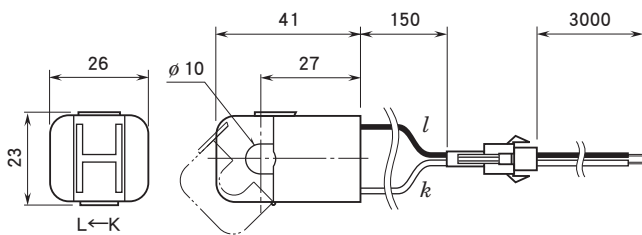
1000V AC 1分钟

## 外形尺寸图 (单位: mm) · 端子编号图

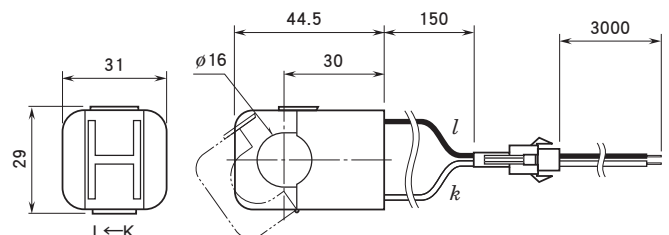


· 可进行高密度安装

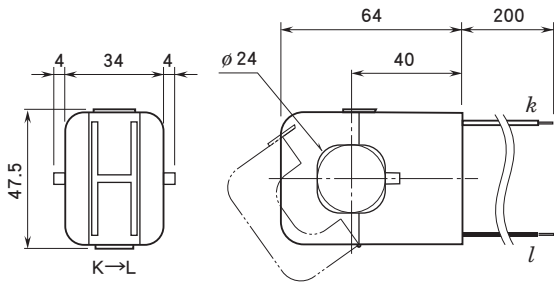
### ■ 钳式传感器: CLSA - 08



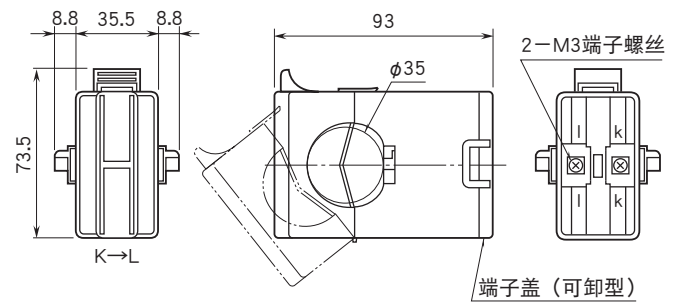
### ■ 钳式传感器: CLSA - 12



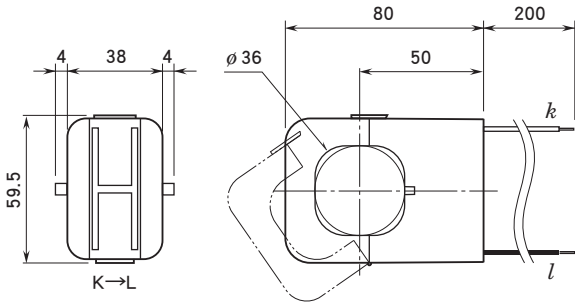
■钳式传感器: CLSA - 30



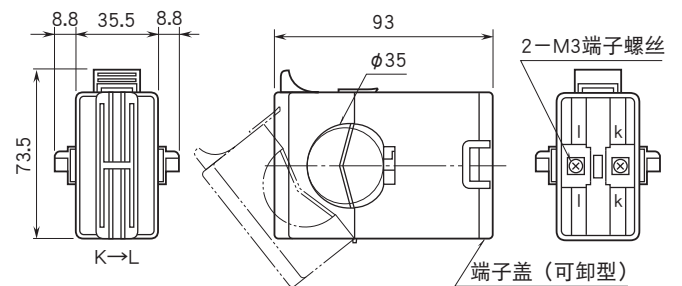
■钳式传感器: CLSB - 40



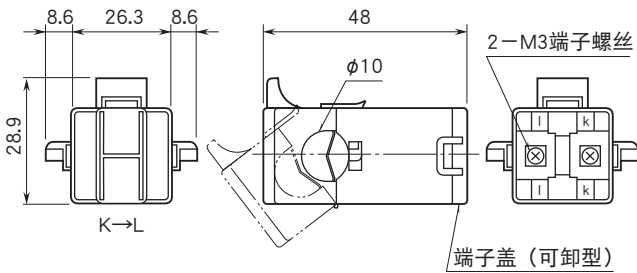
■钳式传感器: CLSA - 50



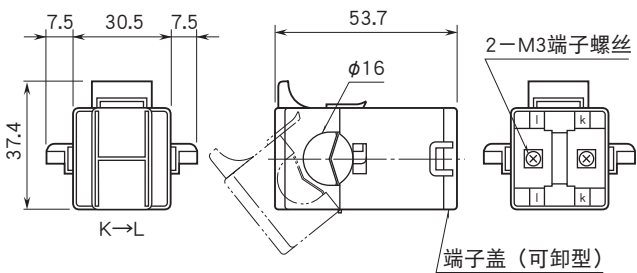
■钳式传感器: CLSB - 60



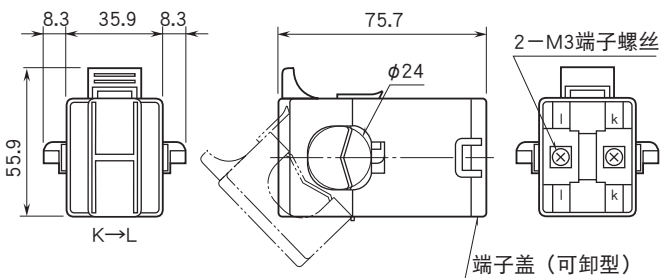
■钳式传感器: CLSB - 05



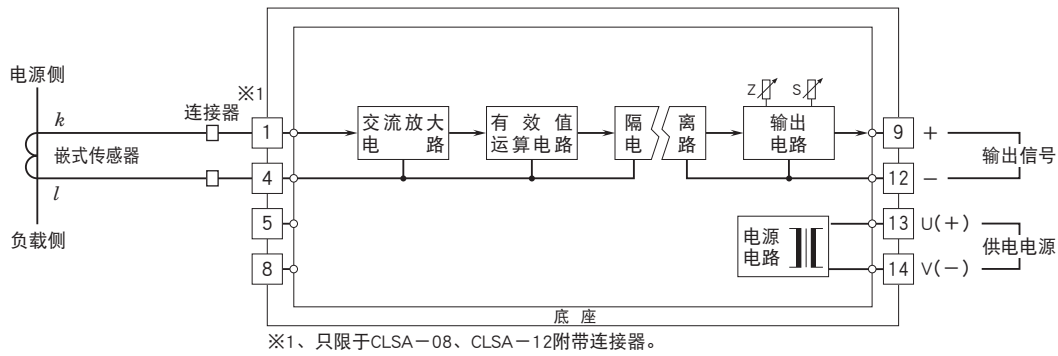
■钳式传感器: CLSB - 10



■钳式传感器: CLSB - 20



## 简易电路图·端子接线图



会有无预先通知而修改记载内容的情况。