

超小形信号隔离变换器 M2 系列

配电器

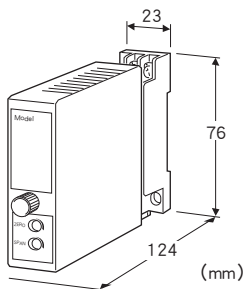
(模拟量型、支持HART通信、隔离)

主要的功能与特长

- 用于模拟量型2线制变送器的变换器
- 双向隔离并转接HART通信信号
- 备有2线制变送器使用电源的短路保护电路
- 隔离强度为2000V AC
- 可适用的电源范围广
- 可进行高密度安装

典型应用

- 可以与各种2线制智能变送器 (只限于HART通信) 组合使用



机型: M2DYH - 24A - ①②

订货时的指定事项

- 机型代码: M2DYH - 24A - ①②
- ①、②在下列代码中选择。
- (例如: M2DYH - 24A - M2/Q)
- 选配规格 (例如: /C01/S01)

2线制变送器使用电源电压

24: 标称24V DC

输入信号

◆电流输入

4~20mA DC (输入电阻 250Ω)

输出信号

◆电流输出

A: 4~20mA DC (负载电阻 600Ω以下)

①供电电源

◆交流电源

M2: 100~240V AC (允许电压范围 85~264V AC、47~66Hz)

◆直流电源

R: 24V DC (允许电压范围 24V±10%、纹波系数 10%p-p以下)

R2: 11~27V DC

(允许电压范围 11~27V DC、纹波系数 10%p-p以下)

P: 110V DC

(允许电压范围 85~150V DC、纹波系数 10%p-p以下)

②附加代码

◆选配规格

未填写: 无选配规格

/Q: 选配规格 (请从选配规格之项另行选择)

选配规格 (可指定多项)

◆涂层 (详细内容请参照公司网页)

/C01: 硅涂层

/C02: 聚氨酯涂层

/C03: 橡胶涂层

/C04: 聚烯烃涂层

◆端子螺丝材质

/S01: 不锈钢

机器规格

构造: 薄形插入式构造

连接方式: M3螺丝端子连接 (紧固扭矩为0.8N·m)

端子螺丝材质: 铁表面铬酸盐处理 (标准) 或不锈钢

机壳材质: 黑色耐燃性树脂

隔离: 输入 - 输出 - 电源间

输出范围: 约-10~+110%

零点调整范围: -5~+5% (可从前面调整)

量程调整范围: 95~105% (可从前面调整)

使用2线制变送器时的电源规格

2线制变送器使用电源电压范围 (① - ⑤端子间):

24~28V DC (无负载时)

18V DC以上 (20mA DC负载时)

载流量: 22mA DC以下

■短路保护电路

极限电流: 30mA以下

允许短路时间: 无限

输入规格

■电流输入

输入电阻: 内置输入电阻器

HART通信规格

频带: 500Hz~10kHz (-10dB的范围)

传输增益: 约-3dB (在1~3kHz的范围内)

要在输出上连接250Ω进行测量。

使用HART通信时, 需要250Ω±10%的输出电阻负载 (回路电阻)。

通信方向: 双向

设置规格

耗电量

- 交流电源:
 - 100V AC时为约3.5VA
 - 200V AC时为约5.5VA
 - 264V AC时为约6.5VA
- 直流电源: 约3W

使用温度范围: -5 ~ +55°C

使用湿度范围: 30 ~ 90%RH (无冷凝)

安装: 壁面安装或DIN导轨安装

重量: 约150g

性能 (相对于量程的百分比)

标准精度: $\pm 0.1\%$

温度系数: $\pm 0.015\%/^{\circ}\text{C}$

响应时间: 0.5s以下 (0→90%)

电源电压变动的影响:

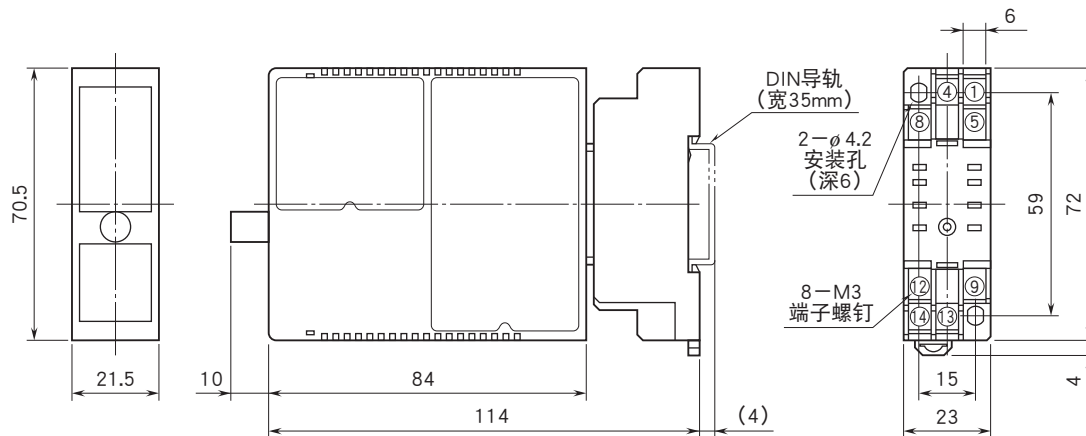
$\pm 3\%$ /允许电压范围 (变送器使用电源电压)

$\pm 0.1\%$ /允许电压范围 (输出信号)

绝缘电阻: 100M Ω 以上/500V DC

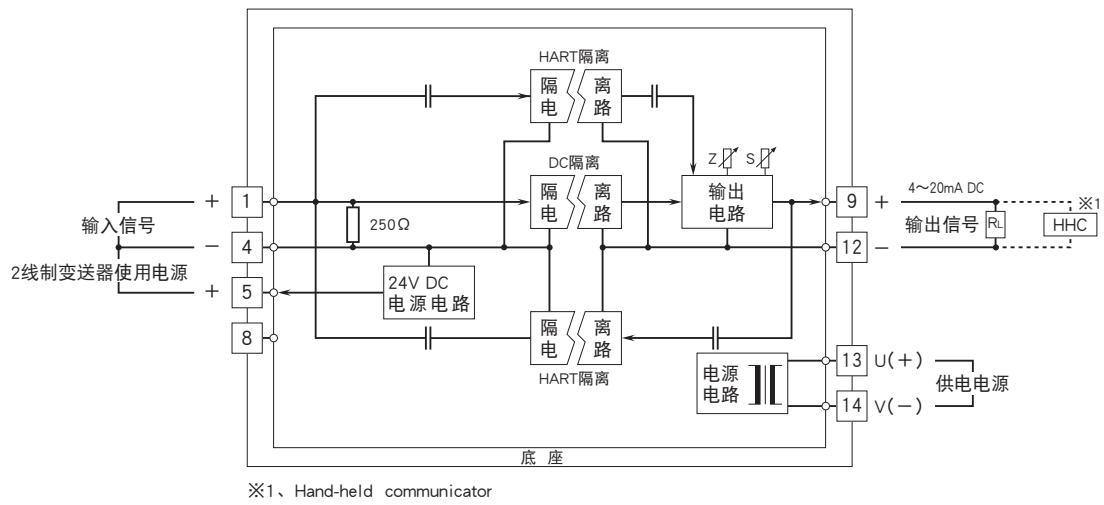
隔离强度: 输入 - 输出 - 电源 - 地面间 2000V AC 1分钟

外形尺寸图 (单位: mm) · 端子编号图

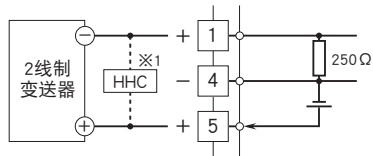


· 可进行高密度安装

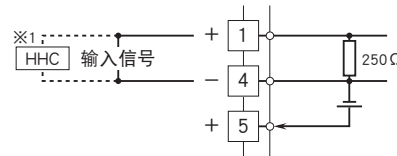
简易电路图·端子接线图



■作为配电器使用时



■作为隔离器使用时



会有无预先通知而修改记载内容的情况。