

超小形信号隔离变换器 M2 系列

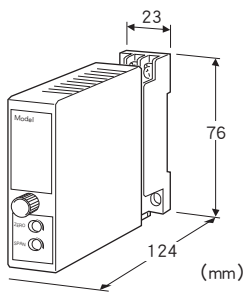
最大值/最小值保持器

主要的功能与特长

- 保持输入信号的最大值、最小值及峰差值
- 可进行高密度安装

典型应用

- 可用作电力消耗量的最大值信号的保持器，以供计算机的采样处理
- 气温、大气污染浓度的最大值或最小值保持器



机型: M2PHS① - ②③ - ④⑤

订货时的指定事项

- 机型代码: M2PHS① - ②③ - ④⑤
- ①~⑤在下列代码中选择。
- (例如: M2PHSH - 6A - M2/CE/Q)
- 选配规格 (例如: /C01/S01)

①保持值

H: 最大值

L: 最小值

W: 峰差值

(请选择附加代码 (适用标准) 「/ N」或「/ CE」。)

②输入信号

◆电流输入

- A: 4~20mA DC (输入电阻 250Ω)
- A1: 4~20mA DC (输入电阻 50Ω)
- B: 2~10mA DC (输入电阻 500Ω)
- C: 1~5mA DC (输入电阻 1000Ω)
- D: 0~20mA DC (输入电阻 50Ω)
- E: 0~16mA DC (输入电阻 62.5Ω)
- F: 0~10mA DC (输入电阻 100Ω)
- G: 0~1mA DC (输入电阻 1000Ω)
- H: 10~50mA DC (输入电阻 100Ω)
- J: 0~10μA DC (输入电阻 1000Ω)
- K: 0~100μA DC (输入电阻 1000Ω)
- GW: -1~+1mA DC (输入电阻 1000Ω)

FW: -10~+10mA DC (输入电阻 100Ω)

Z: 指定电流范围 (参照「输入规格」之项)

◆电压输入

- 1: 0~10mV DC (输入电阻 10kΩ以上)
- 15: 0~50mV DC (输入电阻 10kΩ以上)
- 16: 0~60mV DC (输入电阻 10kΩ以上)
- 2: 0~100mV DC (输入电阻 100kΩ以上)
- 3: 0~1V DC (输入电阻 1MΩ以上)
- 4: 0~10V DC (输入电阻 1MΩ以上)
- 5: 0~5V DC (输入电阻 1MΩ以上)
- 6: 1~5V DC (输入电阻 1MΩ以上)
- 4W: -10~+10V DC (输入电阻 1MΩ以上)
- 5W: -5~+5V DC (输入电阻 1MΩ以上)
- 0: 指定电压范围 (参照「输入规格」之项)

③输出信号

◆电流输出

- A: 4~20mA DC (负载电阻 750Ω以下)
- B: 2~10mA DC (负载电阻 1500Ω以下)
- C: 1~5mA DC (负载电阻 3000Ω以下)
- D: 0~20mA DC (负载电阻 750Ω以下)
- E: 0~16mA DC (负载电阻 900Ω以下)
- F: 0~10mA DC (负载电阻 1500Ω以下)
- G: 0~1mA DC (负载电阻 15kΩ以下)
- Z: 指定电流范围 (参照「输出规格」之项)

◆电压输出

- 1: 0~10mV DC (负载电阻 10kΩ以上)
- 2: 0~100mV DC (负载电阻 100kΩ以上)
- 3: 0~1V DC (负载电阻 1000Ω以上)
- 4: 0~10V DC (负载电阻 10kΩ以上)
- 5: 0~5V DC (负载电阻 5000Ω以上)
- 6: 1~5V DC (负载电阻 5000Ω以上)
- 4W: -10~+10V DC (负载电阻 10kΩ以上)
- 5W: -5~+5V DC (负载电阻 5000Ω以上)
- 0: 指定电压范围 (参照「输出规格」之项)

④供电电源

◆交流电源

M2: 100~240V AC (允许电压范围 85~264V AC、47~66Hz)
(UL认证产品为 90~264V AC)

◆直流电源

R: 24V DC (允许电压范围 24V±10%、纹波系数 10%p-p以下)

R2: 11~27V DC

(允许电压范围 11~27V DC、纹波系数 10%p-p以下)

(只能选择附加代码 (适用标准) 「/N」。)

P: 110V DC

(允许电压范围 85~150V DC、纹波系数 10%p-p以下)

(UL认证产品为 110V DC ±10%)

⑤附加代码 (可指定多项)

◆适用标准 (必须指定一项)

/N: 不符合CE、UL

/CE: 符合CE

/UL: 符合UL、CE

◆选配规格

未填写: 无选配规格

/Q: 选配规格 (从选配规格之项另请选择)

选配规格 (可指定多项)

◆涂层 (详细内容请参照公司网页)

/C01: 硅涂层

/C02: 聚氨酯涂层

/C03: 橡胶涂层 (不能选择附加代码 (适用标准) 「/UL」。)

/C04: 聚烯烃涂层 (不能选择附加代码 (适用标准) 「/UL」。)

◆端子螺丝材质

/S01: 不锈钢 (不能选择附加代码 (适用标准) 「/UL」。)

机器规格

构造: 薄形插入式构造

连接方式: M3螺丝端子连接 (紧固扭矩为0.8N·m)

端子螺丝材质: 铁表面铬酸盐处理 (标准) 或不锈钢

机壳材质: 黑色耐燃性树脂

隔离: 输入 - 输出 - 电源间

输入范围: 约-10~+120% (1~5V DC时)

输出范围: 约-10~+120% (1~5V DC时)

零点调整范围: -5~+5% (可从前面调整)

量程调整范围: 95~105% (可从前面调整)

保持控制功能: ⑤ - ⑧端子开放为保持、

⑤ - ⑧端子短路为跟踪

输入规格

■电流输入

输入电阻: 附带安装于输入端子的电阻器 (0.5W)

选择指定电流范围时, 请指定输入电阻值。

■电压输入

输入电阻

量程 3~10mV: 10kΩ以上

量程 10~100mV: 10kΩ以上

量程 0.1~1V: 100kΩ以上

量程 1V以上: 1MΩ以上

可制造的范围

· 输入范围: -300~+300V DC

· 输入量程: 3mV~600V

· 输入零点电压: 输入量程的1.5倍以下

■保持控制

接点输入容量: 5V 1mA

检测阈值:

跟踪时为 1.25kΩ/1V以下

保持时为 20kΩ/4V以上

输出规格

■电流输出 (可制造的范围)

输出范围: 0~20mA DC

输出量程: 1~20mA

输出偏置: 输出量程的1.5倍以下

允许负载电阻: 使变换器的输出端子间的电压为15V以下的电阻值

■电压输出 (可制造的范围)

输出范围: -10~+12V DC

输出量程: 5mV~22V

输出偏置: 输出量程的1.5倍以下

允许负载电阻: 使负载电流为1mA以下的电阻值 (但是, 输出电压应在0.5V以上)

设置规格

耗电量

· 交流电源:

100V AC时为约3VA

200V AC时为约4VA

264V AC时为约5VA

· 直流电源: 约3W

使用温度范围: -5~+55°C

使用湿度范围: 30~90%RH (无冷凝)

安装: 壁面安装或DIN导轨安装

重量: 约150g

性能 (相对于量程的百分比)

标准精度: ±0.2%

温度系数: ±0.015%/°C

响应时间: 0.5s以下 (0→90%)

电源电压变动的的影响: ±0.1%/允许电压范围

绝缘电阻: 100MΩ以上/500V DC

隔离强度: 输入 - 输出 - 电源 - 地面间 2000V AC 1分钟

适用标准

EU指令:

电磁兼容指令 (EMC指令)

EMI EN 61000-6-4

EMS EN 61000-6-2

低电压指令

EN 61010-1

测量类别 II (输入)

安装类别 II (电源)

污染等级2

输入·输出 - 电源间 强化绝缘 (300V)

输入 - 输出间 一般绝缘 (300V)

RoHS指令

认证:

UL/C-UL nonincendive Class I, Division 2,

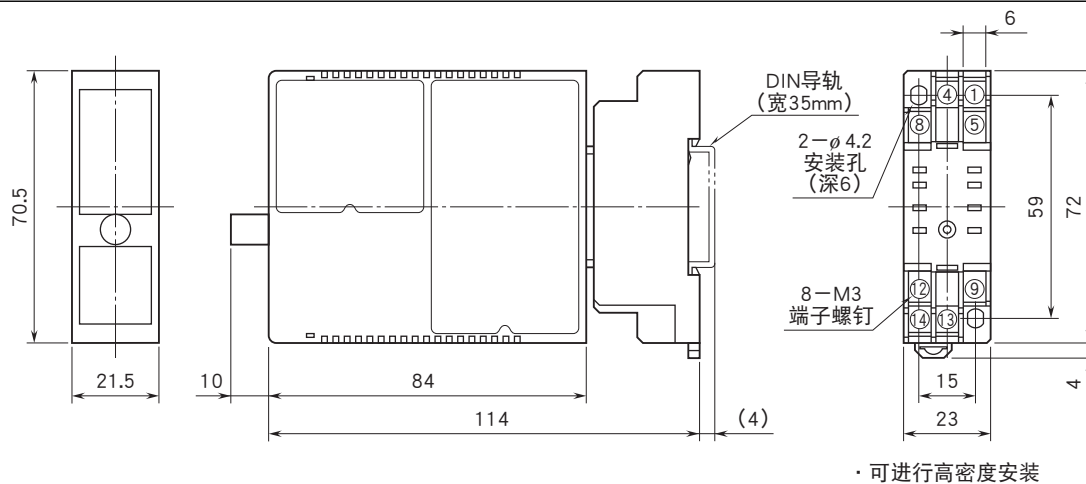
Groups A, B, C and D

(ANSI/ISA-12.12.01, CAN/CSA-C22.2 No.213)

符合UL/C-UL 通用安全要求

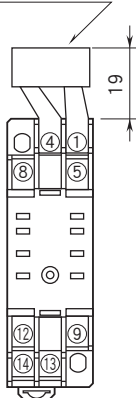
(UL 61010-1, CAN/CSA-C22.2 No.61010-1)

外形尺寸图 (单位: mm)



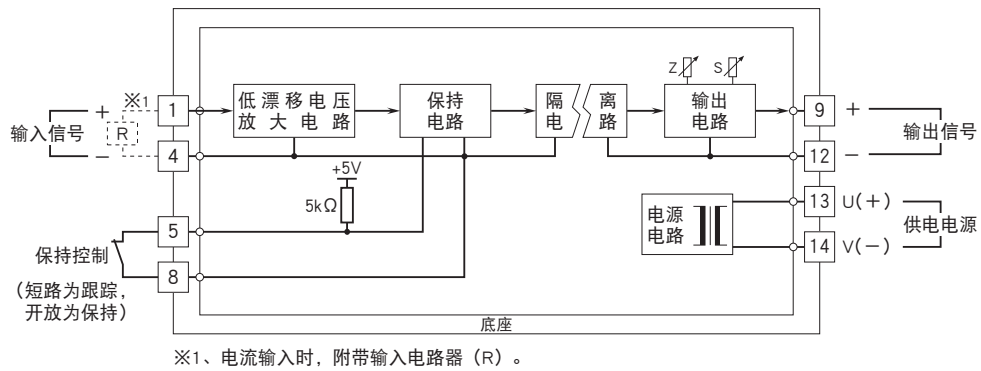
端子编号图 (单位: mm)

输入电阻器(REM2)



输入电流信号时附带REM2。

简易电路图·端子接线图



会有无预先通知而修改记载内容的情况。