

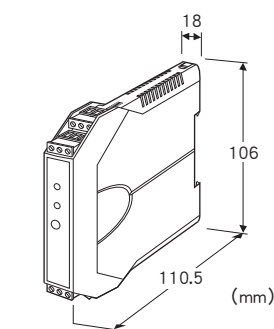
## 薄形变换器 M3-UNIT 系列

### 配电器

(模拟量型、隔离)

主要的功能与特长

- 向2线制变送器提供电源，并将其传送信号转换成隔离的直流信号
- 备有电源显示灯
- 适用于智能变送器
- 可进行高密度安装



机型: M3DY - ① - ②③

### 订货时的指定事项

- 机型代码: M3DY - ① - ②③
- ①~③在下列代码中选择。
- (例如: M3DY - A - R/Q)
- 选配规格 (例如: /C01)

### 输入信号

- ◆电流输入
- 4~20mA DC (输入电阻 约250Ω)

### ①输出信号

- ◆电流输出
- A: 4~20mA DC (负载电阻 550Ω以下)
- ◆电压输出
- 4: 0~10V DC (负载电阻 10kΩ以上)
- 5: 0~5V DC (负载电阻 5000Ω以上)
- 6: 1~5V DC (负载电阻 5000Ω以上)

### ②供电电源

- ◆直流电源
- R: 24V DC (允许电压范围 24V±10%、纹波系数 10%p-p以下)
- ◆交直流通用
- AD: 100~240V AC/24~240V DC (交直流通用)
- (允许电压范围 90~264V AC、47~66Hz/
- 允许电压范围 21.6~264V DC、纹波系数 10%p-p以下)

### ③附加代码

- ◆选配规格
- 未填写: 无选配规格
- /Q: 选配规格 (请从选配规格之项另行选择)

### 选配规格

- ◆涂层 (详细内容请参照公司网页)
- /C01: 硅涂层
- /C02: 聚氨酯涂层
- /C03: 橡胶涂层

### 机器规格

- 构造: 薄形前面端子构造
- 连接方式: 连接器型欧式端子连接
- (适用电缆线: 0.2~2.5mm<sup>2</sup>、露线长度: 8mm)
- 机壳材质: 灰色耐燃性树脂
- 隔离: 输入 - 输出 - 电源间
- 零点调整范围: -2~+2% (可从前面调整)
- 量程调整范围: 98~102% (可从前面调整)
- 电源显示灯: 绿色LED、电源供电时亮灯

### 使用2线制变送器时的电源规格

- 2线制变送器用电源电压范围 (④ - ⑤端子间):
- 24~28V DC (无负载时)
- 18V DC以上 (20mA DC负载时)
- 载流量: 22mA DC以下
- 短路保护电路
- 极限电流: 45mA以下
- 允许短路时间: 无限

### 输入规格

- 电流输入
- 输入电阻: 内置输入电阻器

### 设置规格

- 耗电量
- 交流电源:
- 100V AC时为约3VA
- 200V AC时为约4VA
- 264V AC时为约5VA
- 直流电源: 约2W
- 使用温度范围: -20~+55°C
- 使用湿度范围: 30~90%RH (无冷凝)
- 安装: DIN导轨安装
- 重量: 约100g

### 性能 (相对于量程的百分比)

- 标准精度: ±0.1%
- 温度系数: ±0.015%/°C

响应时间: 100ms以下 (0→90%)

电源电压变动的影响: ±0.1%/允许电压范围

绝缘电阻: 100MΩ以上/500V DC

隔离强度: 输入 - 输出 - 电源 - 地面间 2000V AC 1分钟

## 适用标准

EU指令:

电磁兼容指令 (EMC指令)

EMI EN 61000-6-4

EMS EN 61000-6-2

低电压指令

EN 61010-1

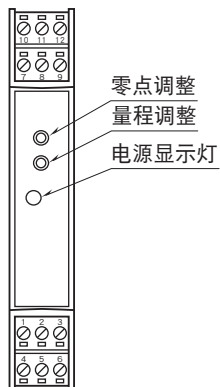
安装类别 II、污染等级2

输入·输出 - 电源间 强化绝缘 (300V)

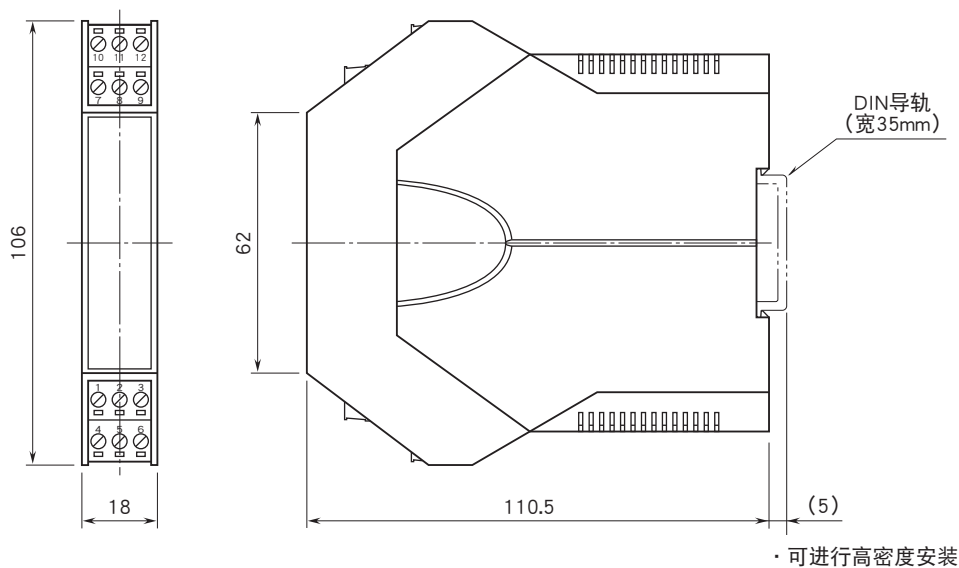
输入 - 输出间 一般绝缘 (300V)

RoHS指令

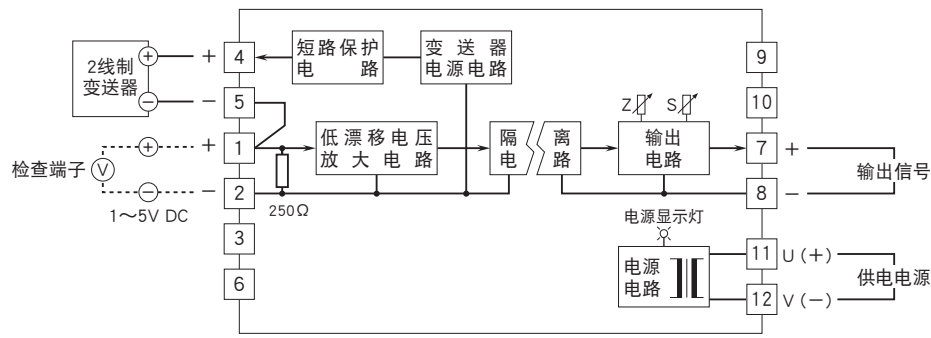
## 面板图



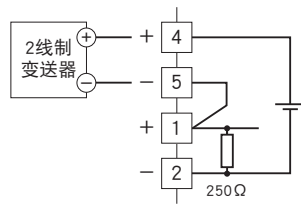
## 外形尺寸图 (单位: mm) · 端子编号图



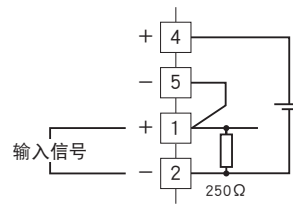
## 简易电路图·端子接线图



■ 作为配电器使用时



■ 作为隔离器使用时



会有无预先通知而修改记载内容的情况。