

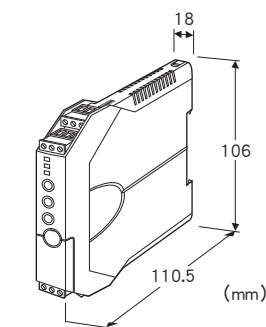
薄形变换器 M3-UNIT 系列

通用信号变换器

(按键设定型)

主要的功能与特长

- 用本公司独特的按键式校准方式，可以不用PC而只用3个按键就能简单地进行输入、输出校准
- 有多种输入可供选择(电流、电压、热电偶、热电阻、电位器、电阻器输入)
- 用机器内置的DIP开关或PC组态软件可随时更改输入及输出的设定
- 适用于各种热电阻及热电偶
- 可将前端面板按钮的操作设定为无效



机型: M3LU - ①/②③

订货时的指定事项

- 机型代码: M3LU - ①/②③
 - ①~③在下列代码中选择。
(例如: M3LU - R4/A/UL/Q)
 - 选配规格 (例如: /C01)
 - 请使用订购表格 (No:ESU - 2652)
- 无特殊指定时的出厂设定值如下。
- 输入信号: 4~20mA DC
输出信号: 4~20mA DC

输入信号 (可选择、设定以下内容)

- ◆直流输入
 - 电流输入: 0~20mA DC
 - 电压输入 (mV) : -1000~+1000mV DC
 - 电压输入 (V) : -10~+10V DC
- ◆热电偶输入
(PR)、K (CA)、E (CRC)、J (IC)、T (CC)、B (RH)、R、S、C (WRe 5-26)、N、U、L、P (Platinel II)
- ◆热电阻输入
Pt 100 (JIS '97、IEC)、Pt 200、Pt 300、Pt 400、Pt 500、Pt 1000、Pt 50 Ω (JIS '81)、JPt 100 (JIS '89)、Ni 100、Ni 120、Ni 508.4 Ω、Ni-Fe 604、Cu 10 (25°C)
- ◆电位器输入

总电阻值 80~4000Ω

- ◆电阻器输入
0~4000Ω

输出信号 (可选择、设定以下内容)

- ◆电流输出
0~20mA DC
- ◆电压输出
-2.5~+2.5V DC
-10~+10V DC

①供电电源

- ◆交流电源
M2: 100~240V AC (允许电压范围 85~264V AC、47~66Hz)
(不能选择附加代码(适用标准「/UL」。))
- ◆直流电源
R4: 10~32V DC (允许电压范围 9~36V DC、纹波系数 10%p-p以下)

②设定方式

- A: PC及DIP开关
- B: DIP开关

③附加代码 (可指定多项)

- ◆适用标准
未填写: 符合CE
/UL: 符合UL、CE
- ◆选配规格
未填写: 无选配规格
/Q: 选配规格 (从选配规格之项另请选择)

选配规格

- ◆涂层 (详细内容请参照公司网页)
/C01: 硅涂层
/C02: 聚氨酯涂层
/C03: 橡胶涂层 (不能选择附加代码(适用标准「/UL」。))

相关产品

- 组态软件 (机型: M3CFG)
可从本公司的网站下载组态软件。
将本产品连接到电脑时，需要专用的连接电缆线。所需专用电缆线的型号请参照本公司网站的下载网站或组态软件的使用说明书。
注) 此软件的运作状况是在日文版与英文版OS上确认的。

机器规格

- 构造: 薄形前面端子构造
- 连接方式: 连接器型欧式端子盘
(适用电缆线: 0.2~2.5mm²、露线长度为8mm)

机壳材质: 灰色耐燃性树脂
 隔离: 输入 - 输出 - 电源间
 输出范围: -15 ~ +115%
 零点调整范围: -15 ~ +15% (可从前面调整)
 量程调整范围: 85 ~ 115% (可从前面调整)
 熔断报警 (电流输入和电压输入 (V) 以外): 上限报警 (标准)、
 可用DIP开关变更为下限报警或无熔断报警
 (直流输入时指输入超过电路设定范围。)
 线性化电路 (热电偶、热电阻输入时): 标准装备
 冷端补偿 (热电偶输入时): 输入端子外接冷端传感器
 显示灯: 3个3色LED显示工作状态
 设定方式: 有以下2种设定方式

- DIP开关设定
- PC设定

可设定的项目

- 输入类型
- 输入范围
- 输出类型
- 输出范围
- 零点及量程的调整
- 用户TC表的设定、用户RTD表的设定 (只限于PC设定)
- 线性补偿的设定 (只限于PC设定)
- 熔断报警设定 (上限、下限或无熔断报警)
- 其它

详细内容请参照使用说明书。

校准: 用按键式校准方式或用PC, 可对输入输出进行校正以及微调

设定器接口: ϕ 2.5、小型插孔、RS-232-C

输入规格

输入类型和范围如下。

变更输入类型及范围时, 请参照使用说明书。

■直流输入

●电流输入

输入电阻: 内置输入电阻器50 Ω

输入范围: 0 ~ 20mA DC

最小量程: 1mA

●电压输入

输入电阻: 1M Ω 以上

输入范围: 参照表1

最小量程: 参照表1

■热电偶输入

输入电阻: 1M Ω 以上

输入范围: 参照表1

熔断报警检测电流: 130nA \pm 10%

满足精度范围: 参照表1

最小量程: 参照表1

■热电阻输入 (2线制、3线制及4线制)

输入检测电流: 0.2mA \pm 10%

输入范围: 参照表1

允许导线电阻: 每条导线在20 Ω 以下

最小量程: 参照表1

■电阻器输入 (2线制、3线制及4线制)

输入检测电流: 0.2mA \pm 10%

输入范围: 0 ~ 4000 Ω

允许导线电阻: 每条导线在20 Ω 以下

最小量程: 10 Ω

■电位器输入

输入检测电流: 0.2mA \pm 10%

输入范围: 总电阻值 80 ~ 4000 Ω

允许导线电阻: 每条导线在20 Ω 以下

最小量程: 2%

输出规格

输出类型和范围如下。

变更输出类型及范围时, 请参照使用说明书。

■电流输出

满足精度范围: 0 ~ 24mA DC

(因不能输出未满足0mA的电流, 所以输出范围有可能达不到-15%。)

可设定的范围

- 输出范围: 0 ~ 20mA DC
- 最小量程: 1mA
- 输出偏置: 输出范围的任意点
- 允许负载电阻: 使变换器的输出端子间的电压为15V以下的电阻值。

■电压输出

满足精度范围: -3 ~ +3V DC、-11.5 ~ +11.5V DC

可设定的范围

- 输出范围: -2.5 ~ +2.5V DC、-10 ~ +10V DC
- 最小量程: 250mV、1V
- 输出偏置: 输出范围的任意点
- 允许负载电阻: 使负载电流为10mA以下的电阻值 (输入电压为负时是使输出电流为5mA以下的电阻值)

设置规格

耗电量

- 交流电源:
 - 100V AC时为约4VA
 - 200V AC时为约5VA
 - 264V AC时为约6VA
- 直流电源: 约2W

使用温度范围

- 非UL认证产品: -25 ~ +65 $^{\circ}$ C
- UL认证产品: -25 ~ +55 $^{\circ}$ C

使用湿度范围: 0 ~ 95%RH (无冷凝)

安装: DIN导轨安装

重量: 约100g

性能

标准精度: 参照表1

冷端补偿精度:

10 ~ 40 $^{\circ}$ C范围内为 \pm 0.5 $^{\circ}$ C

0~50°C范围内为±1.0°C
 温度系数:±0.015%/°C (在-5~+55°C范围内、相对于最大量程的%)
 以下情况时,温度系数为±0.03%/°C。
 ·直流、热电偶输入的量程在10mV以下时
 ·热电阻、电位器、电阻器输入的量程在80Ω以下时
 ·使用温度在55°C以上、-5°C以下时
 响应时间: 0.5s以下 (0→90%、直流输入时)
 (M3LU - □/A的响应时间可用组态软件 (机型: M3CFG) 设定到约0.2s。)
 熔断检出时间: 10s以下
 电源电压变动的影响: ±0.1%/允许电压范围
 绝缘电阻: 100MΩ以上/500V DC
 隔离强度
 ·交流电源:
 输入 - 输出 - 电源 - 地面间 2000V AC 1分钟
 ·直流电源:
 输入 - 输出 · 电源 - 地面间 1500V AC 1分钟
 输出 - 电源间 500V AC 1分钟

适用标准

EU指令:
 电磁兼容指令 (EMC指令)
 EMI EN 61000-6-4
 EMS EN 61000-6-2
 低电压指令
 EN 61010-1
 安装类别 II、污染等级2
 输入·输出 - 电源间 强化绝缘 (300V)
 输入 - 输出间 一般绝缘 (300V)
 RoHS指令
 认证:
 符合UL/C-UL 通用安全要求
 (UL 61010-1, CAN/CSA-C22.2 No.1010-1)

标准精度的计算例

1、直流电压输入时

(1) 0~200mV时

由表1可知标准精度的绝对值为40μV。将此值换算成%表示时,标准精度为 $40\mu\text{V} \div 200000\mu\text{V} \times 100 = 0.02\%$ 。
 $0.02\% < 0.1\%$, 因此,标准精度为量程的0.1%。

(2) 0~4mV时

由表1可知标准精度的绝对值为10μV。将此值换算成%表示时,标准精度为 $10\mu\text{V} \div 4000\mu\text{V} \times 100 = 0.25\%$ 。
 $0.25\% > 0.1\%$, 因此,标准精度为量程的0.25%。

2、热电偶输入时

(1) K 0~1000°C时

由表1可知标准精度的绝对值为0.25°C。此值加上冷端补偿误差 (0.5°C) 的值为0.75°C。将此值换算成%表示时,标准精度为 $0.75^\circ\text{C} \div 1000^\circ\text{C} \times 100 = 0.075\%$ 。
 $0.075\% < 0.1\%$, 因此,标准精度为量程的0.1%。

(2) K 50~150°C时

由表1可知标准精度的绝对值为0.25°C。此值加上冷端补偿误差 (0.5°C) 的值为0.75°C。将此值换算成%表示时,标准精度为 $0.75^\circ\text{C} \div 100^\circ\text{C} \times 100 = 0.75\%$ 。
 $0.75\% > 0.1\%$, 因此,标准精度为量程的0.75%。

3、热电阻输入时

(1) Pt 100 -200~+800°C时

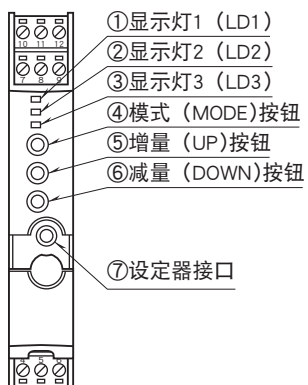
由表1可知标准精度的绝对值为0.15°C。将此值换算成%表示时,标准精度为 $0.15^\circ\text{C} \div 1000^\circ\text{C} \times 100 = 0.015\%$ 。
 $0.015\% < 0.1\%$, 因此,标准精度为量程的0.1%。

(2) Pt 100 0~100°C时

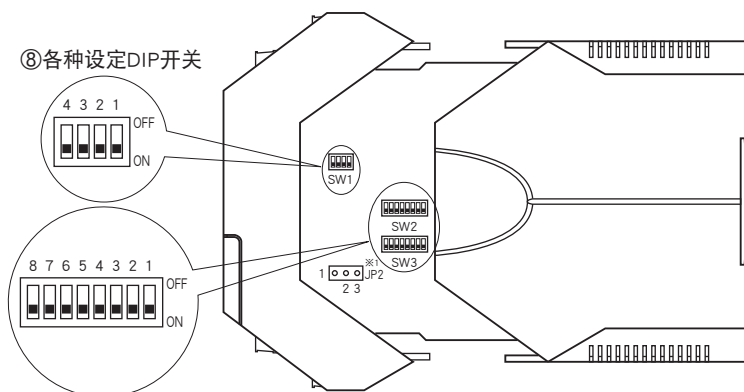
由表1可知标准精度的绝对值为0.15°C。将此值换算成%表示时,标准精度为 $0.15^\circ\text{C} \div 100^\circ\text{C} \times 100 = 0.15\%$ 。
 $0.15\% > 0.1\%$, 因此,标准精度为量程的0.15%。

面板图

■ 正视图

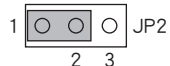


■ 右视图

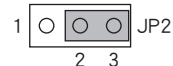


※1、使用直流电压(V)输入量程时，请将JP2从①-②之间切换到②-③之间。

● 直流电压(V)以外的输入



● 直流电压(V)输入



选择M3LU - □/A时，输出类型的切换除了用PC设定之外，还需设定DIP开关。
 设定及校准方法请参照使用说明书。

输入的类型、范围及标准精度

[表 1]

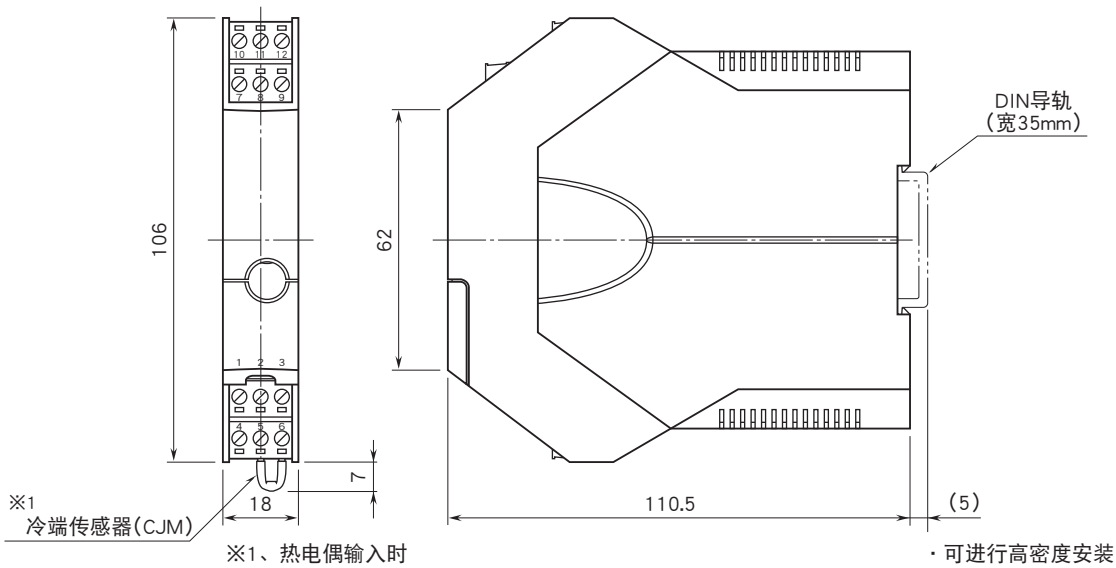
输入类型	最小量程	输入范围	标准精度*					
直流电流	1mA	0 ~ 20mA DC	±0.1%					
直流电压	4mV	-1000 ~ +1000mV DC	100% 的输入值等于或低于 50mV 时为 ±10 μV					
	1V		-10 ~ +10V DC	100% 的输入值等于或低于 200mV 时为 ±40 μV 100% 的输入值等于或低于 500mV 时为 ±60 μV 100% 的输入值高于 500mV 时为 ±80 μV				
电位器	2%	总电阻值 80 ~ 4000Ω	±0.1Ω					
电阻器	10Ω	0 ~ 4000Ω	±0.1Ω					
热电偶	°C				°F			
	最小量程	输入范围	标准*精度	满足精度范围	最小量程	输入范围	标准*精度	满足精度范围
(PR)	20	0 ~ 1760	±1.00	0 ~ 1760	36	32 ~ 3200	±1.80	32 ~ 3200
K (CA)	20	-270 ~ +1370	±0.25	-150 ~ +1370	36	-454 ~ +2498	±0.45	-238 ~ +2498
E (CRC)	20	-270 ~ +1000	±0.20	-170 ~ +1000	36	-454 ~ +1832	±0.36	-274 ~ +1832
J (IC)	20	-210 ~ +1200	±0.25	-180 ~ +1200	36	-346 ~ +2192	±0.45	-292 ~ +2192
T (CC)	20	-270 ~ +400	±0.25	-170 ~ +400	36	-454 ~ +752	±0.45	-274 ~ +752
B (RH)	20	100 ~ 1820	±0.75	400 ~ 1760	36	212 ~ 3308	±1.35	752 ~ 3200
R	20	-50 ~ +1760	±0.50	200 ~ 1760	36	-58 ~ +3200	±0.90	392 ~ 3200
S	20	-50 ~ +1760	±0.50	0 ~ 1760	36	-58 ~ +3200	±0.90	32 ~ 3200
C (WRe 5-26)	20	0 ~ 2315	±0.25	0 ~ 2315	36	32 ~ 4199	±0.45	32 ~ 4199
N	20	-270 ~ +1300	±0.30	-130 ~ +1300	36	-454 ~ +2372	±0.54	-202 ~ +2372
U	20	-200 ~ +600	±0.20	-200 ~ +600	36	-328 ~ +1112	±0.36	-328 ~ +1112
L	20	-200 ~ +900	±0.25	-200 ~ +900	36	-328 ~ +1652	±0.45	-328 ~ +1652
P (Platinel II)	20	0 ~ 1395	±0.25	0 ~ 1395	36	32 ~ 2543	±0.45	32 ~ 2543
热电阻	°C				°F			
	最小量程	输入范围	标准精度*	最小量程	输入范围	标准精度*		
Pt 100 (JIS '97、IEC)	20	-200 ~ +850	±0.15	36	-328 ~ +1562	±0.27		
Pt 200	20	-200 ~ +850	±0.15	36	-328 ~ +1562	±0.27		
Pt 300	20	-200 ~ +850	±0.15	36	-328 ~ +1562	±0.27		
Pt 400	20	-200 ~ +850	±0.15	36	-328 ~ +1562	±0.27		
Pt 500	20	-200 ~ +850	±0.15	36	-328 ~ +1562	±0.27		
Pt 1000	20	-200 ~ +850	±0.15	36	-328 ~ +1562	±0.27		
Pt 50Ω (JIS '81)	20	-200 ~ +649	±0.15	36	-328 ~ +1200	±0.27		
JPt 100 (JIS '89)	20	-200 ~ +510	±0.15	36	-328 ~ +950	±0.27		
Ni 100	20	-80 ~ +260	±0.15	36	-112 ~ +500	±0.27		
Ni 120	20	-80 ~ +260	±0.15	36	-112 ~ +500	±0.27		
Ni 508.4Ω	20	-50 ~ +200	±0.15	36	-58 ~ +392	±0.27		
Ni-Fe 604	20	-200 ~ +200	±0.15	36	-328 ~ +392	±0.27		
Cu 10 (25°C)	20	-50 ~ +250	±0.50	36	-58 ~ +482	±0.90		

*、直流、热电阻、电阻器、电位器：取上表所示绝对精度或量程的 ±0.1% 中大的值

热电偶：取上表所示绝对精度加上冷端补偿精度 0.5°C 的值或量程的 ±0.1% 中大的值

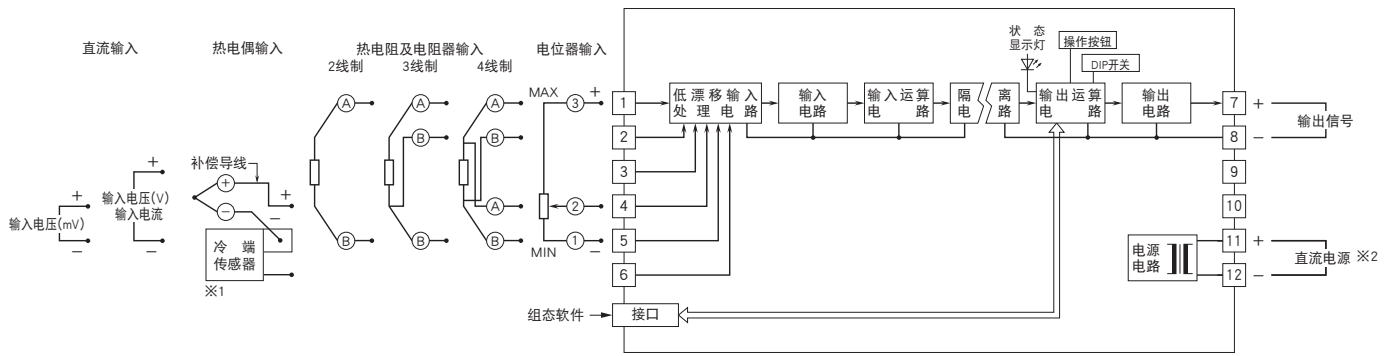
输出量程等于或小于 2mA 时的标准精度等于上表所示标准精度加上 0.1% 的值。

外形尺寸图 (单位: mm) · 端子编号图

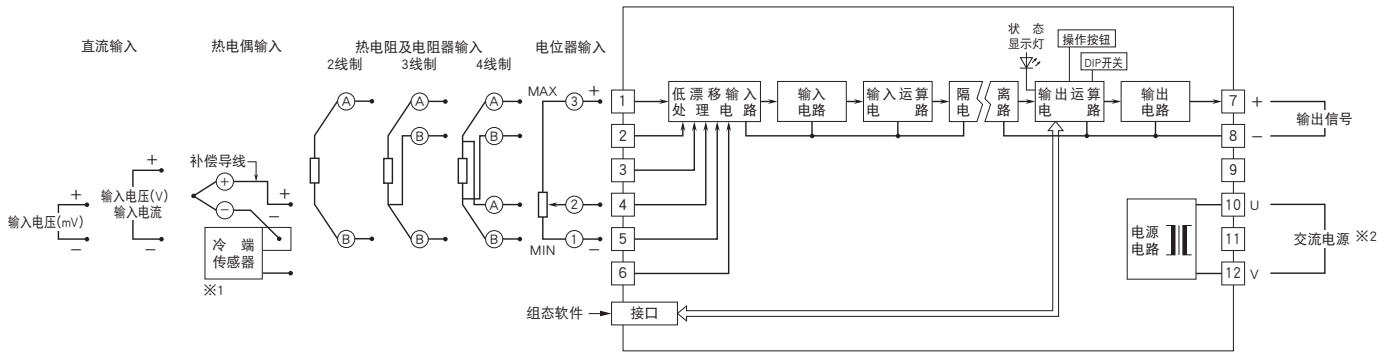


简易电路图 · 端子接线图

■ 直流电源时



■ 交流电源时



※1、热电偶输入时, 请取下端子④、⑤、⑥后, 再装上附带的带冷端传感器的连接器型欧式端子盘。
用一字形螺丝刀拧开冷端传感器的端子④、⑤, 并连接补偿导线。端子⑥不要拧开。

※2、直流电源输入时和交流电源输入时连接端子的编号不同, 请仔细确认。



会有无预先通知而修改记载内容的情况。