

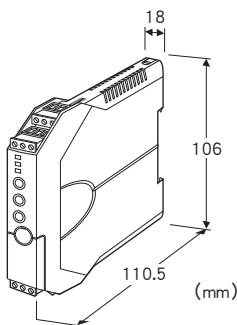
薄形变换器 M3-UNIT 系列

直流信号变换器

(按键设定型)

主要的功能与特长

- 用本公司独特的按键式校准方式，可以不用PC而只用3个按键就能简单地进行输入、输出校准
- 放大来自各种传感器的直流输入信号，并将其转换成直流信号
- 机器内置的DIP开关或PC组态软件可随时更改输入及输出的设定
- 3通道隔离（输入 - 输出 - 电源间）
- 可将前端面板按钮的操作设定为无效



机型: M3LV - R4/①②

订货时的指定事项

- 机型代码: M3LV - R4/①②
- ①、②在下列代码中选择。
- (例如: M3LV - R4/A/UL/Q)
- 选配规格 (例如: /C01)

出厂时的设定

输入信号: 4 ~ 20mA DC

输出信号: 4 ~ 20mA DC

输入信号 (可选择、设定以下内容)

◆直流输入

- 电流输入: 0 ~ 20mA DC
- 电压输入 (mV) : -1000 ~ +1000mV DC
- 电压输入 (V) : -10 ~ +10V DC

输出信号 (可选择、设定以下内容)

◆电流输出

0 ~ 20mA DC

◆电压输出

-2.5 ~ +2.5V DC

-10 ~ +10V DC

供电电源

◆直流电源

R4: 10 ~ 32V DC (允许电压范围 9 ~ 36V DC、纹波系数 10%p-p以下)

①设定方式

A: PC及DIP开关

B: DIP开关

②附加代码 (可指定多项)

◆适用标准

未填写: 符合CE

/UL: 符合UL、CE

◆选配规格

未填写: 无选配规格

/Q: 选配规格 (从选配规格之项另请选择)

选配规格

◆涂层 (详细内容请参照公司网页)

/C01: 硅涂层

/C02: 聚氨酯涂层

/C03: 橡胶涂层 (不能选择附加代码 (适用标准) 「/UL」。)

相关产品

· 组态软件 (机型: M3CFG)

可从本公司的网站下载组态软件。

将本产品连接到电脑时，需要专用的连接电缆线。所需专用电缆线的型号请参照本公司网站的下载网站或组态软件的使用说明书。

注) 此软件的运作状况是在日文版与英文版OS上确认的。

机器规格

构造: 薄形前面端子构造

连接方式: 连接器型欧式端子盘

(适用电缆线: 0.2 ~ 2.5mm²、露线长度为8mm)

机壳材质: 灰色耐燃性树脂

隔离: 输入 - 输出 - 电源间

输出范围: -15 ~ +115%

零点调整范围: -15 ~ +15% (可从前面调整)

量程调整范围: 85 ~ 115% (可从前面调整)

显示灯: 3个3色LED显示工作状态

设定方式: 有2种设定方式

· DIP开关设定

· PC设定

可设定的项目

· 输入类型

· 输入范围

· 输出类型

· 输出范围

· 零点及量程调整

- 线性补偿的设定 (只限于PC设定)
(最多101点、输入输出的可设定范围均为-15~+115%)
- 其它

详细内容请参照使用说明书。

校准: 用按键式校准方式或用PC, 可对输入输出进行校正以及微调

设定器接口: ϕ 2.5、小型插孔、RS-232-C

输入规格

输入类型和范围如下。

变更输入类型及范围时, 请参照使用说明书。

■电流输入

输入电阻: 内置输入电阻器49.9 Ω

输入范围: 0~20mA DC

最小量程: 2mA DC

■电压输入

输入电阻: 1M Ω 以上

输入范围: -1000~+1000mV DC、-10~+10V DC

最小量程: 100mV、1V

输出规格

输出类型和范围如下。

变更输出类型及范围时, 请参照使用说明书。

■电流输出

满足精度范围: 0~24mA DC

(因不能输出未满足0mA的电流, 所以输出范围有可能达不到-15%。)

可设定的范围

- 输出范围: 0~20mA DC
- 最小量程: 1mA
- 输出偏置: 输出范围的任意点
- 允许负载电阻: 使变换器的输出端子间的电压为12V以下的电阻值。

■电压输出

满足精度范围: -3~+3V DC、-11.5~+11.5V DC

可设定的范围

- 输出范围: -2.5~+2.5V DC、-10~+10V DC
- 最小量程: 250mV、1V
- 输出偏置: 输出范围的任意点
- 允许负载电阻: 使负载电流为1mA以下的电阻值

设置规格

耗电量

- 直流电源: 约3W

使用温度范围

- 非UL认证产品: -25~+65 $^{\circ}$ C
- UL认证产品: -25~+55 $^{\circ}$ C

使用湿度范围: 0~95%RH (无冷凝)

安装: DIN导轨安装

重量: 约100g

性能

标准精度: 输入精度 + 输出精度

(输入精度与输入量程成反比, 输出精度与输出量程成反比。)

标准精度的计算方法请参照「标准精度的计算例」

- 输入精度 (相对于输入范围的%)

-1000~+1000mV : $\pm 0.01\%$

-10~+10V : $\pm 0.01\%$

0~20mA : $\pm 0.02\%$

- 输出精度 (相对于输出范围的%): $\pm 0.04\%$

温度系数: $\pm 0.015\%/^{\circ}$ C (相对于最大量程的%)

响应时间: 0.5s以下 (0 \rightarrow 90%)

电源电压变动的的影响: $\pm 0.1\%$ /允许电压范围

绝缘电阻: 100M Ω 以上/500V DC

隔离强度:

输入 - 输出 · 电源 - 地面间 1500V AC 1分钟

输出 - 电源间 500V AC 1分钟

标准精度的计算例

[例]、输入信号与输出信号均为1~5V时, 标准精度的计算方法如下。

输入精度 = 输入电压范围 (20V) \div 输入量程 (4V) \times 输入精度 (0.01%) = 0.05%

输出精度 = 输出电压范围 (20V) \div 输出量程 (4V) \times 输出精度 (0.04%) = 0.2%

标准精度 = $\pm 0.25\%$

适用标准

EU指令:

电磁兼容指令 (EMC指令)

EMI EN 61000-6-4

EMS EN 61000-6-2

RoHS指令

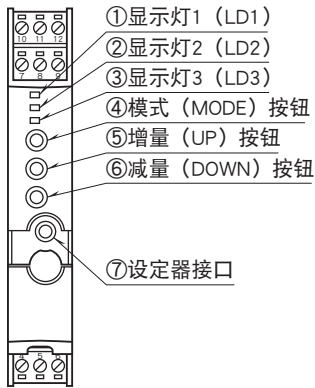
认证:

符合UL/C-UL 通用安全要求

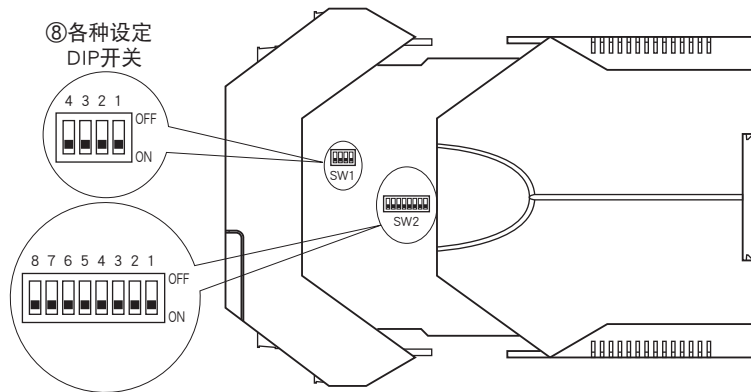
(UL 61010-1, CAN/CSA-C22.2 No.1010-1)

面板图

■ 正视图

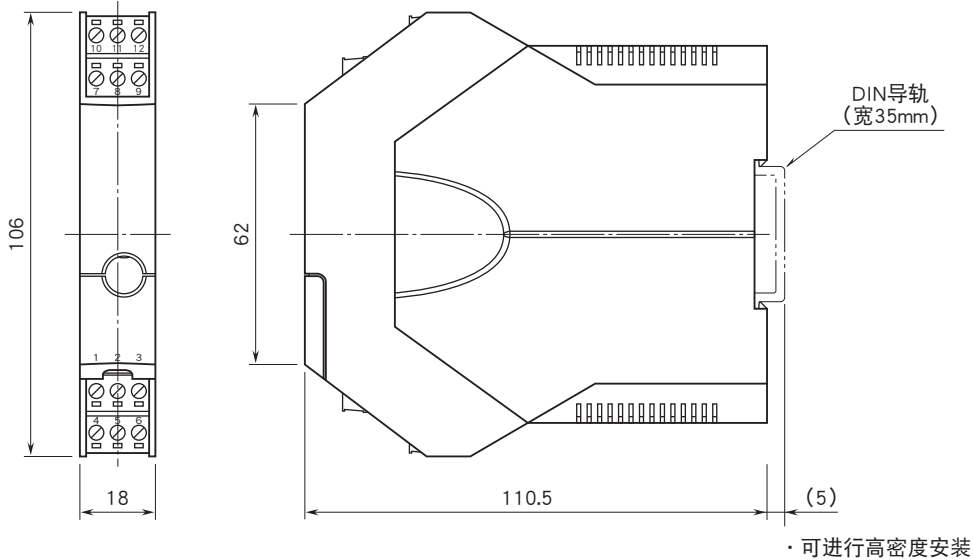


■ 右视图

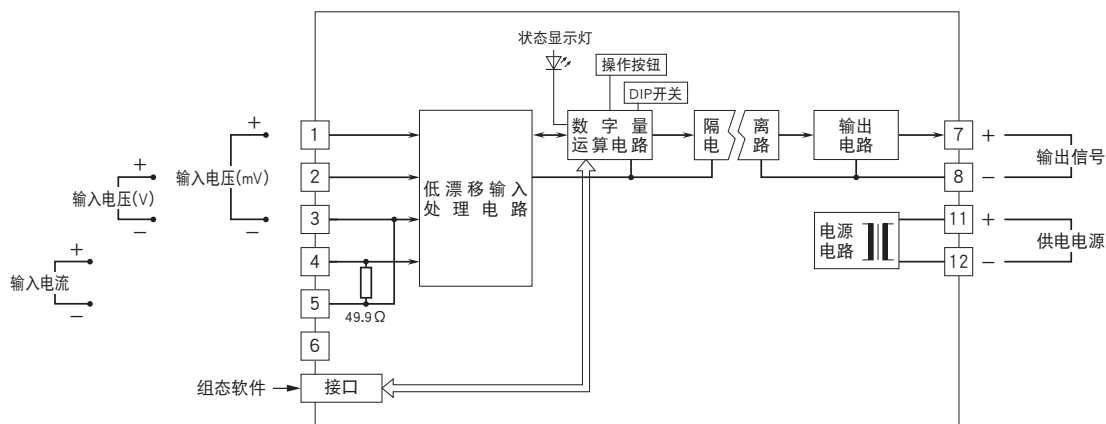


选择M3LV - R4/A时，输出类型的切换除了用PC设定之外，还需设定DIP开关。
设定及校准方法请参照使用说明书。

外形尺寸图 (单位: mm) · 端子编号图



简易电路图 · 端子接线图





会有无预先通知而修改记载内容的情况。