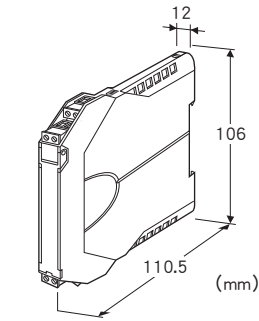


超薄形变换器 M3S-UNIT 系列

直流信号变换器

主要的功能与特长

- 将直流信号转换成标准过程信号
- 可选择快速响应型
- 可使用的电源范围广
- 可进行高密度安装



机型: M3SVS - ①② - ③④

订货时的指定事项

- 机型代码: M3SVS - ①② - ③④
- ①~④在下列代码中选择。
- (例如: M3SVS - 6A - M2/K/Q)
- 选配规格 (例如: /C01)

①输入信号

◆电流输入

- A: 4~20mA DC (输入电阻 250Ω)
- A1: 4~20mA DC (输入电阻 50Ω)
- B: 2~10mA DC (输入电阻 500Ω)
- C: 1~5mA DC (输入电阻 1000Ω)
- D: 0~20mA DC (输入电阻 50Ω)
- E: 0~16mA DC (输入电阻 62.5Ω)
- F: 0~10mA DC (输入电阻 100Ω)
- G: 0~1mA DC (输入电阻 1000Ω)
- H: 10~50mA DC (输入电阻 100Ω)
- J: 0~10μA DC (输入电阻 1000Ω)
- K: 0~100μA DC (输入电阻 1000Ω)
- GW: -1~+1mA DC (输入电阻 1000Ω)
- FW: -10~+10mA DC (输入电阻 100Ω)
- Z: 指定电流范围 (参照「输入规格」之项)

◆电压输入

- 1: 0~10mV DC (输入电阻 10kΩ以上)
- 15: 0~50mV DC (输入电阻 10kΩ以上)
- 16: 0~60mV DC (输入电阻 10kΩ以上)
- 2: 0~100mV DC (输入电阻 100kΩ以上)

- 3: 0~1V DC (输入电阻 1MΩ以上)
- 4: 0~10V DC (输入电阻 1MΩ以上)
- 5: 0~5V DC (输入电阻 1MΩ以上)
- 6: 1~5V DC (输入电阻 1MΩ以上)
- 4W: -10~+10V DC (输入电阻 1MΩ以上)
- 5W: -5~+5V DC (输入电阻 1MΩ以上)
- 0: 指定电压范围 (参照「输入规格」之项)

②输出信号

◆电流输出

- A: 4~20mA DC (负载电阻 550Ω以下)
- B: 2~10mA DC (负载电阻 1100Ω以下)
- C: 1~5mA DC (负载电阻 2200Ω以下)
- D: 0~20mA DC (负载电阻 550Ω以下)
- E: 0~16mA DC (负载电阻 680Ω以下)
- F: 0~10mA DC (负载电阻 1100Ω以下)
- G: 0~1mA DC (负载电阻 11kΩ以下)
- Z: 指定电流范围 (参照「输出规格」之项)

◆电压输出

- 1: 0~10mV DC (负载电阻 10kΩ以上)
- 2: 0~100mV DC (负载电阻 100kΩ以上)
- 3: 0~1V DC (负载电阻 1000Ω以上)
- 4: 0~10V DC (负载电阻 10kΩ以上)
- 5: 0~5V DC (负载电阻 5000Ω以上)
- 6: 1~5V DC (负载电阻 5000Ω以上)
- 4W: -10~+10V DC (负载电阻 10kΩ以上)
- 5W: -5~+5V DC (负载电阻 5000Ω以上)
- 0: 指定电压范围 (参照「输出规格」之项)

③供电电源

◆交流电源

M2: 100~240V AC (允许电压范围 90~264V AC、47~66Hz)

◆直流电源

R: 24V DC (允许电压范围 24V±10%、纹波系数 10%p-p以下)

◆交直流通用

AD: 100~240V AC/24~240V DC (交直流通用)

(允许电压范围 90~264V AC、47~66Hz/

允许电压范围 21.6~264V DC、纹波系数 10%p-p以下)

④附加代码 (可指定多项)

◆响应时间 (0→90%)

未填写: 标准响应型 0.5s以下

/K: 快速响应型 约25ms

◆选配规格

未填写: 无选配规格

/Q: 选配规格 (从选配规格之项另请选择)

选配规格

◆涂层 (详细内容请参照公司网页)

/C01: 硅涂层

/C02: 聚氨酯涂层

/C03: 橡胶涂层

机器规格

构造: 薄形前面端子构造

连接方式: 连接器型欧式端子连接

适用电缆线: 0.2~2.5mm²、露线长度为8mm

机壳材质: 灰色耐燃性树脂

隔离: 输入 - 输出 - 电源间

输出范围: 约-10~+120% (1~5V DC时)

零点调整范围: -5~+5% (可从前面调整)

量程调整范围: 95~105% (可从前面调整)

输入规格

■电流输入

输入电阻: 内置输入电阻器

选择指定电流范围时, 请指定输入电阻值。

(但是, 输入电阻 $\leq 0.25W \div (\text{输入电流})^2$)

■电压输入

输入电阻

量程 3~10mV: 10k Ω 以上

量程 10~100mV: 10k Ω 以上

量程 0.1~1V: 100k Ω 以上

量程 1V以上: 1M Ω 以上

可制造的范围

· 输入范围: -300~+300V DC

· 输入量程: 3mV~600V

· 输入零点电压: 输入量程的1.5倍以下

输出规格

■电流输出 (可制造的范围)

输出范围: 0~20mA DC

输出量程: 1~20mA

输出偏置: 输出量程的1.5倍以下

允许负载电阻: 使变换器的输出端子间电压为11V以下的电阻值

■电压输出 (可制造的范围)

输出范围: -10~+11V DC

量程: 5mV~21V

输出偏置: 输出量程1.5倍以下

允许负载电阻: 使负载电流为1mA以下的电阻值 (输出为0.5V以上时)

设置规格

耗电量

· 交流电源:

100V AC时约2VA

200V AC时约3VA

264V AC时约4VA

· 直流电源: 约1W

使用温度范围: -10~+55°C

使用湿度范围: 30~90%RH (无冷凝)

安装: DIN导轨安装

重量: 约100g

性能 (相对于量程的百分比)

标准精度: $\pm 0.1\%$

温度系数: $\pm 0.015\%/^{\circ}\text{C}$

电源电压变动的影晌: $\pm 0.1\%$ /允许电压范围

绝缘电阻: 100M Ω 以上/500V DC

隔离强度: 输入 - 输出 - 电源 - 地面间 2000V AC 1分钟

适用标准

EU指令:

电磁兼容指令 (EMC指令)

EMI EN 61000-6-4

EMS EN 61000-6-2

低电压指令

EN 61010-1

测量类别 II (输入)

安装类别 II (电源)

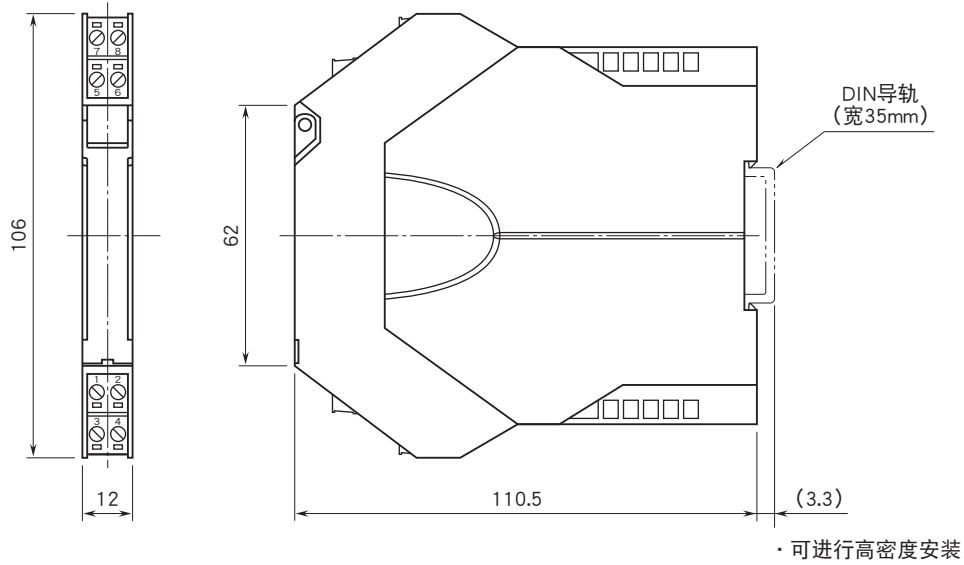
污染等级2

输入·输出 - 电源间 强化绝缘 (300V)

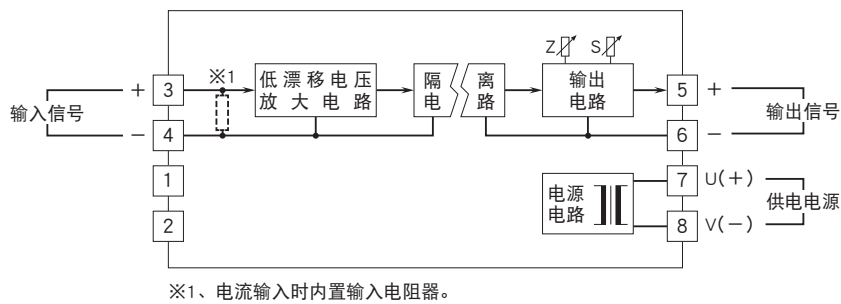
输入 - 输出间 一般绝缘 (300V)

RoHS指令

外形尺寸图 (单位: mm) · 端子编号图



简易电路图 · 端子接线图



会有无预先通知而修改记载内容的情况。