

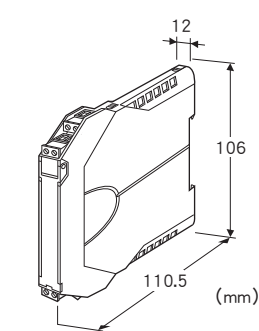
超薄形变换器 M3S-UNIT 系列

直流信号变换器

(模拟量型、隔离双输出)

主要的功能与特长

- 将直流信号转换成标准过程信号
- 可选择快速响应型
- 可使用的电源范围广
- 可进行高密度安装
- 备有电源显示灯



机型: M3SWVS - ①②③ - ④⑤

订货时的指定事项

- 机型代码: M3SWVS - ①②③ - ④⑤
- ①~⑤在下列代码中选择。
(例如: M3SWVS - AAA - R/K/Q)
- 选配规格 (例如: /C01)

①输入信号

◆电流输入

- A: 4~20mA DC (输入电阻 50Ω)
- B: 2~10mA DC (输入电阻 100Ω)
- C: 1~5mA DC (输入电阻 200Ω)
- D: 0~20mA DC (输入电阻 50Ω)
- E: 0~16mA DC (输入电阻 50Ω)
- F: 0~10mA DC (输入电阻 100Ω)
- G: 0~1mA DC (输入电阻 1000Ω)
- H: 10~50mA DC (输入电阻 20Ω)
- Z: 指定电流范围 (参照「输入规格」之项)

◆电压输入

- 3: 0~1V DC (输入电阻 1MΩ以上)
- 4: 0~10V DC (输入电阻 1MΩ以上)
- 5: 0~5V DC (输入电阻 1MΩ以上)
- 6: 1~5V DC (输入电阻 1MΩ以上)
- 4W: -10~+10V DC (输入电阻 1MΩ以上)
- 5W: -5~+5V DC (输入电阻 1MΩ以上)
- O: 指定电压范围 (参照「输入规格」之项)

②第1输出信号

- ◆电流输出
- A: 4~20mA DC (负载电阻 280Ω以下)
- D: 0~20mA DC (负载电阻 280Ω以下)
- ◆电压输出
- 5: 0~5V DC (负载电阻 5000Ω以上)
- 6: 1~5V DC (负载电阻 5000Ω以上)

③第2输出信号

- 代码与第1输出信号一致
- Y: 无第2输出信号

④供电电源

- ◆交流电源
- M2: 100~240V AC (允许电压范围 90~264V AC、47~66Hz)
- ◆直流电源
- R: 24V DC (允许电压范围 24V±10%、纹波系数 10%p-p以下)
- ◆交直流通用
- AD: 100~240V AC/24~240V DC (交直流通用)
(允许电压范围 90~264V AC、47~66Hz/
允许电压范围 21.6~264V DC、纹波系数 10%p-p以下)

⑤附加代码 (可指定多项)

- ◆响应时间 (0→90%)
- 未填写: 标准响应型 0.5s以下
- /K: 快速响应型 约3.5ms
- ◆选配规格
- 未填写: 无选配规格
- /Q: 选配规格 (从选配规格之项另请选择)

选配规格

- ◆涂层 (详细内容请参照公司网页)
- /C01: 硅涂层
- /C02: 聚氨酯涂层
- /C03: 橡胶涂层

机器规格

- 构造: 薄形前面端子构造
- 连接方式: 连接器型欧式端子连接
- 适用电缆线: 0.2~2.5mm²、露线长度为8mm
- 机壳材质: 灰色耐燃性树脂
- 隔离: 输入 - 第1输出 - 第2输出 - 电源间
- 零点调整范围: -2~+2% (可从前面调整)
- 量程调整范围: 98~102% (可从前面调整)
- 电源显示灯: 绿色LED、电源供电时亮灯

输入规格

■电流输入

输入电阻: 内置输入电阻器

选择指定电流范围时, 请从以下输入电阻值选择。

20Ω、50Ω、100Ω、200Ω、249Ω、1000Ω

(但是, $0.125W \geq \text{输入电流}^2 \times \text{输入电阻}$)

■电压输入

输入电阻: 1MΩ以上 (停电时为10kΩ以上)

可制造的范围

- 输入范围: -30~+30V DC
- 输入量程: 100mV~60V
- 输入零点电压: 输入量程的1.5倍以下

设置规格

耗电量

· 交流电源:

100V AC时约2VA

200V AC时约3VA

264V AC时约4VA

· 直流电源:

R: 约0.6W

AD: 约1W

使用温度范围: -20~+55°C

使用湿度范围: 30~90%RH (无冷凝)

安装: DIN导轨安装

重量: 约100g

性能 (相对于量程的百分比)

标准精度: $\pm 0.1\%$

温度系数: $\pm 0.015\%/^{\circ}\text{C}$

电源电压变动的影响: $\pm 0.1\%$ /允许电压范围

绝缘电阻: 100MΩ以上/500V DC

隔离强度: 输入 - 第1输出 - 第2输出 - 电源 - 地面间

2000V AC 1分钟

适用标准

EU指令:

电磁兼容指令 (EMC指令)

EMI EN 61000-6-4

EMS EN 61000-6-2

低电压指令

EN 61010-1

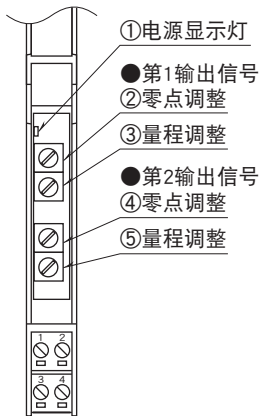
安装类别 II、污染等级2

输入·输出 - 电源间 强化绝缘 (300V)

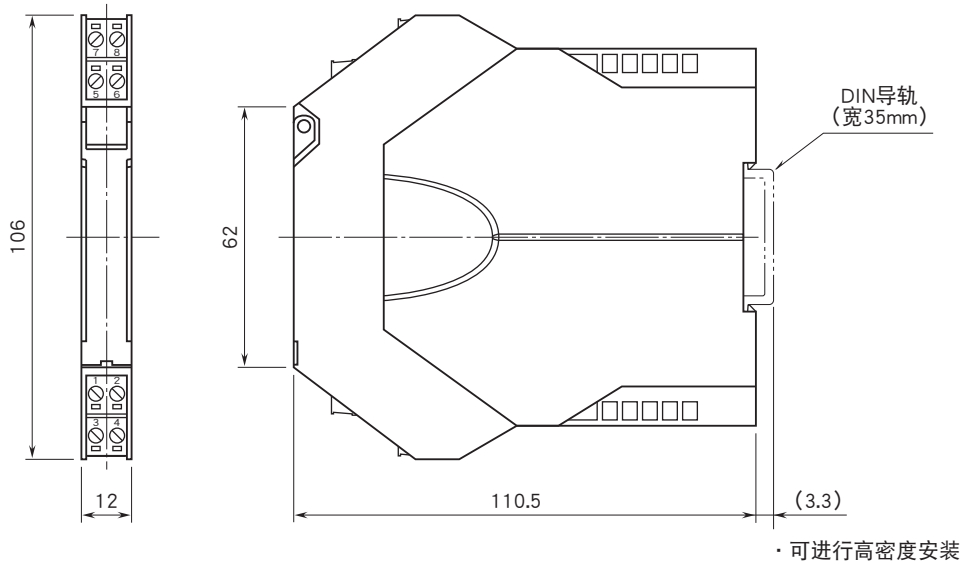
输入 - 输出间 一般绝缘 (300V)

RoHS指令

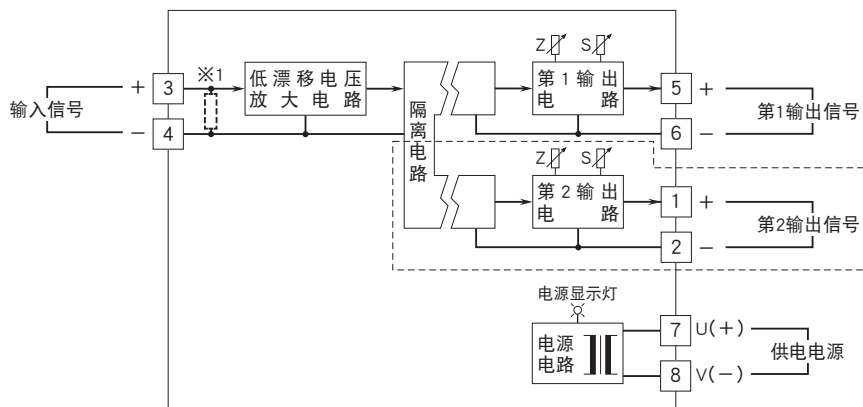
面板图



外形尺寸图 (单位: mm) · 端子编号图



简易电路图 · 端子接线图



※1、电流输入时，内置输入电阻器。
注) 单输出型时无点线内部分。



会有无预先通知而修改记载内容的情况。