

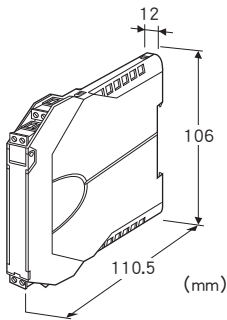
## 超薄形变换器 M3S-UNIT 系列

### 电位器信号变换器

(PC编程型)

主要的功能与特长

- 将电位器的电阻变化转换成标准过程信号
- 可进行PC编程
- 备有线性化、熔断报警功能
- 可进行高密度安装
- 配备电源显示灯、状态显示灯
- 可使用的电源范围广



### 机型: M3SXM - 1① - ②③

#### 订货时的指定事项

- 机型代码: M3SXM - 1① - ②③
- ① ~ ③在下列代码中选择。  
(例如: M3SXM - 1Z1 - R/Q)
- 输出范围 (例如: 4 ~ 20mA DC)
- 选配规格 (例如: /C01)

#### 输入信号

1: 总电阻值100 ~ 5000Ω  
(输入范围可通过组态软件进行设定。)

#### ①输出信号

◆电流输出

Z1: 输出范围 0 ~ 20mA DC

◆电压输出

V2: 输出范围 -10 ~ +10V DC

V3: 输出范围 -5 ~ +5V DC

(输出类型与范围可通过组态软件进行设定。切换输出类型与范围时,除了用PC设定之外,还需设定DIP开关。)

#### ②供电电源

◆交流电源

M2: 100 ~ 240V AC (允许电压范围 90 ~ 264V AC、47 ~ 66Hz)

◆直流电源

R: 24V DC (允许电压范围 24V±10%、纹波系数 10%p-p以下)

◆交直流通用

AD: 100 ~ 240V AC/24 ~ 240V DC (交直流通用)

(允许电压范围 90 ~ 264V AC、47 ~ 66Hz/

允许电压范围 21.6 ~ 264V DC、纹波系数 10%p-p以下)

#### ③附加代码

◆选配规格

未填写: 无选配规格

/Q: 选配规格 (请从选配规格之项另行选择)

#### 选配规格

◆涂层 (详细内容请参照公司网页)

/C01: 硅涂层

/C02: 聚氨酯涂层

/C03: 橡胶涂层

#### 相关产品

· 组态软件 (机型: M3SCFG)

可从本公司的网站下载组态软件。

将本产品连接到电脑时,需要专用的连接电缆线。所需专用电缆线的型号请参照本公司网站的下载网站或组态软件的使用说明书。

注) 此软件的运作状况是在日文版与英文版OS上确认的。

#### 机器规格

构造: 薄形前面端子构造

连接方式: 连接器型欧式端子连接

适用电缆线: 0.2 ~ 2.5mm<sup>2</sup>、露线长度为8mm

机壳材质: 灰色耐燃性树脂

隔离: 输入 - 输出 - 电源间

输出范围: -2 ~ +102%

零点调整范围: -2 ~ +2% (通过PC设定)

量程调整范围: 98 ~ 102% (通过PC设定)

熔断报警: 可设定上限报警 (标准)、下限报警、无报警

电源显示灯: 绿色LED、电源供电时亮灯

状态显示灯: 橙色LED、用LED的闪烁状态显示变换器的工作状态

设定方式: PC设定

可设定的项目

- 输入范围
- 输出类型
- 输出范围
- 零点及量程的调整
- 客户指定的电阻表 (最多101点、输入输出的可设定范围均为-2 ~ +102%)
- 熔断报警设定 (上限、下限或无熔断报警)
- 其它

PC设定的具体方法请参照组态软件的使用说明书。

设定器接口:  $\varnothing$  2.5、小型插孔、RS-232-C

## 输入规格

输入检测电流: 0.15mA以下  
 可设定的范围 (输入范围: 最小量程)  
 0~100Ω: 10Ω  
 0~300Ω: 30Ω  
 0~600Ω: 60Ω  
 0~1200Ω: 120Ω  
 0~2500Ω: 250Ω  
 0~5000Ω: 500Ω  
 无指定时, 出厂时的设定值为0~1200Ω。

## 输出规格

■电流输出 (可设定的范围)  
 输出范围: 0~20mA DC  
 满足精度范围: 0~20.4mA DC  
 (因不能输出未满0mA的电流, 所以输出范围有时有可能达不到-2%)  
 最小量程: 1mA  
 输出偏置: 输出范围的任意点  
 允许负载电阻: 使变换器的输出端子间的电压为11V以下的电阻值 (例如4~20mA时为 $11V \div 20mA = 550\Omega$ )  
 无指定时, 出厂时的设定值为4~20mA DC。

### ■电压输出 (可设定的范围)

输出范围  
 · V2: -10~+10V DC  
 · V3: -5~+5V DC  
 满足精度范围  
 · V2: -10.4~+10.4V DC  
 · V3: -5.2~+5.2V DC  
 最小量程  
 · V2: 1V  
 · V3: 500mV

输出偏置: 输出范围的任意点  
 允许负载电阻: 使负载电流为1mA以下的电阻值 (例如1~5V时为 $5V \div 1mA = 5000\Omega$ )  
 无指定时, 出厂时的设定值如下。  
 · V2: 0~10V DC  
 · V3: 1~5V DC

## 设置规格

耗电量  
 · 交流电源:  
 100V AC时约2VA  
 200V AC时约3VA  
 264V AC时约4VA  
 · 直流电源:  
 R: 约0.5W  
 AD: 约1W  
 使用温度范围: -10~+55°C  
 使用湿度范围: 30~90%RH (无冷凝)  
 安装: DIN导轨安装

重量: 约85g

## 性能 (相对于量程的百分比)

标准精度: 输入精度 + 输出精度  
 (输入精度与输入量程成反比, 输出精度与输出量程成反比。)  
 标准精度的计算方法请参照「标准精度的计算例」  
 · 输入精度 (相对于输入范围的%)  
 0~100Ω:  $\pm 0.05\%$   
 0~300Ω:  $\pm 0.05\%$   
 0~600Ω:  $\pm 0.03\%$   
 0~1200Ω:  $\pm 0.03\%$   
 0~2500Ω:  $\pm 0.01\%$   
 0~5000Ω:  $\pm 0.01\%$   
 · 输出精度 (相对于输出范围的%):  $\pm 0.04\%$   
 温度系数:  $\pm 0.015\%/^{\circ}\text{C}$  (相对于最大量程的%)  
 响应时间: 1s以下 (0→90%)  
 熔断检出时间: 10s以下  
 电源电压变动的影晌:  $\pm 0.1\%$ /允许电压范围  
 绝缘电阻: 100MΩ以上/500V DC  
 隔离强度: 输入 - 输出 - 电源 - 地面间 2000V AC 1分钟

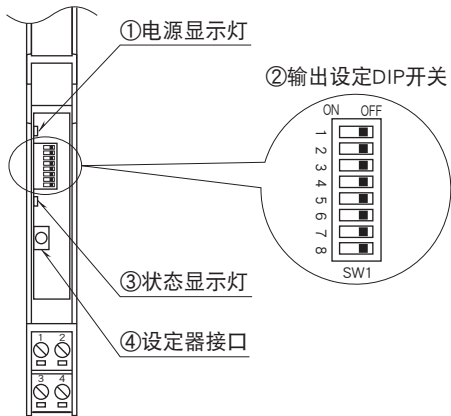
## 标准精度的计算例

[例] 输入范围为0~1200Ω、使用范围为250~750Ω、输出范围为-5~+5V、使用范围为1~5V时, 标注精度的计算方法如下。  
 输入精度 = 输入电阻范围 (1200Ω)  $\div$  输入量程 (500Ω)  $\times$  输入精度 (0.03%) = 0.072%  
 输出精度 = 输出电压范围 (10V)  $\div$  输出量程 (4V)  $\times$  输出精度 (0.04%) = 0.1%  
 标准精度 = 0.072% + 0.1% =  $\pm 0.17\%$ 。

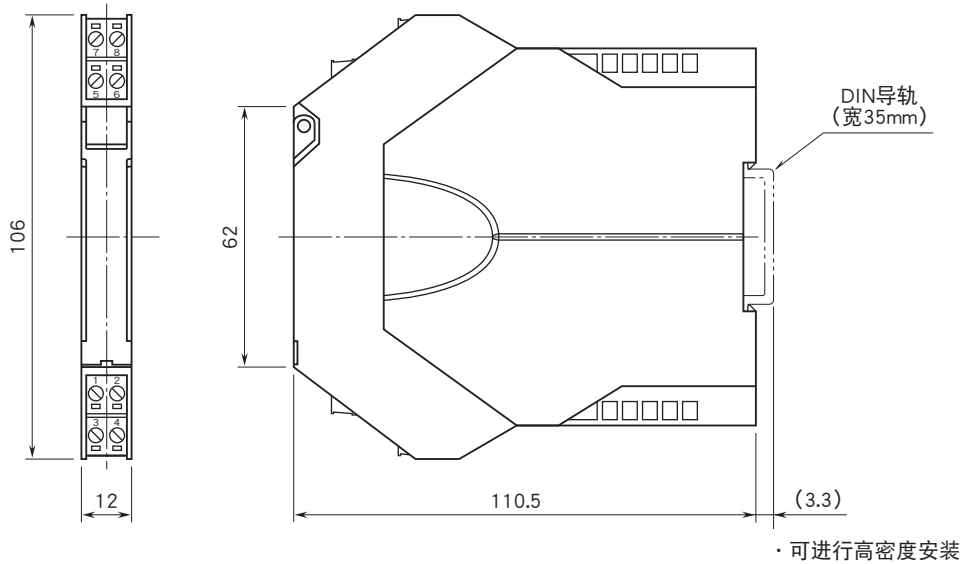
## 适用标准

EU指令:  
 电磁兼容指令 (EMC指令)  
 EMI EN 61000-6-4  
 EMS EN 61000-6-2  
 低电压指令  
 EN 61010-1  
 安装类别 II、污染等级2  
 输入·输出 - 电源间 强化绝缘 (300V)  
 输入 - 输出间 一般绝缘 (300V)  
 RoHS指令

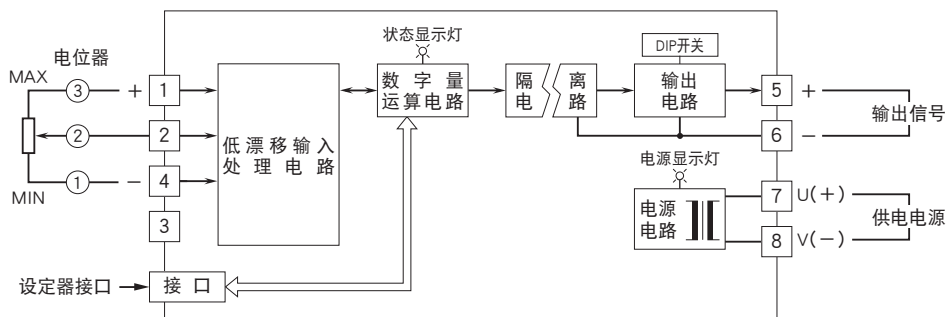
## 面板图



## 外形尺寸图 (单位: mm) · 端子编号图



## 简易电路图 · 端子接线图



会有无预先通知而修改记载内容的情况。