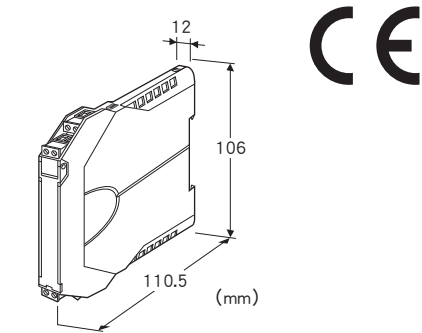


## 超薄形变换器 M3S-UNIT 系列

### 隔离器

主要的功能与特长

- 计测用标准信号的隔离(输入输出间的直流信号的隔离)
- 可进行高密度安装



### 机型: M3SYV - ①② - R③

#### 订货时的指定事项

- 机型代码: M3SYV - ①② - R③
- ①~③在下列代码中选择。
- (例如: M3SYV - 6A - R/Q)
- 选配规格 (例如: /C01)

#### ①输入信号

##### ◆电流输入

- A: 4~20mA DC (输入电阻 250Ω)
- D: 0~20mA DC (输入电阻 250Ω)
- DW: -20~+20mA DC (输入电阻 250Ω)

##### ◆电压输入

- 4: 0~10V DC (输入电阻 1MΩ以上)
- 5: 0~5V DC (输入电阻 1MΩ以上)
- 6: 1~5V DC (输入电阻 1MΩ以上)
- 4W: -10~+10V DC (输入电阻 1MΩ以上)
- 5W: -5~+5V DC (输入电阻 1MΩ以上)

#### ②输出信号

##### ◆电流输出

- A: 4~20mA DC (负载电阻 550Ω以下)
- D: 0~20mA DC (负载电阻 550Ω以下)

##### ◆电压输出

- 4: 0~10V DC (负载电阻 10kΩ以上)
- 6: 1~5V DC (负载电阻 5000Ω以上)
- 4W: -10~+10V DC (负载电阻 10kΩ以上)

### 供电电源

#### ◆直流电源

R: 24V DC (允许电压范围 24V±10%、纹波系数 10%p-p以下)

### ③附加代码

#### ◆选配规格

未填写: 无选配规格

/Q: 选配规格 (请从选配规格之项另行选择)

### 选配规格

#### ◆涂层 (详细内容请参照公司网页)

- /C01: 硅涂层
- /C02: 聚氨酯涂层
- /C03: 橡胶涂层

### 机器规格

构造: 薄形前面端子构造

连接方式: 连接器型欧式端子连接

适用电缆线: 0.2~2.5mm<sup>2</sup>、露线长度为8mm

机壳材质: 灰色耐燃性树脂

隔离: 输入 - 输出 - 电源间

输出范围: 约-10~+120% (1~5V DC时)

零点调整范围: -2~+2% (可从前面调整)

量程调整范围: 98~102% (可从前面调整)

### 输入规格

#### ■电流输入

输入电阻: 内置输入电阻器

### 设置规格

#### 耗电量

· 直流电源: 1W

使用温度范围: -10~+55°C

使用湿度范围: 30~90%RH (无冷凝)

安装: DIN导轨安装

重量: 约100g

### 性能 (相对于量程的百分比)

标准精度: ±0.1%

温度系数: ±0.015%/°C

响应时间: 0.5s以下 (0→90%)

电源电压变动的影晌: ±0.1%/允许电压范围

绝缘电阻: 100MΩ以上/500V DC

隔离强度: 输入 - 输出 - 电源 - 地面间 2000V AC 1分钟

## 适用标准

EU指令:

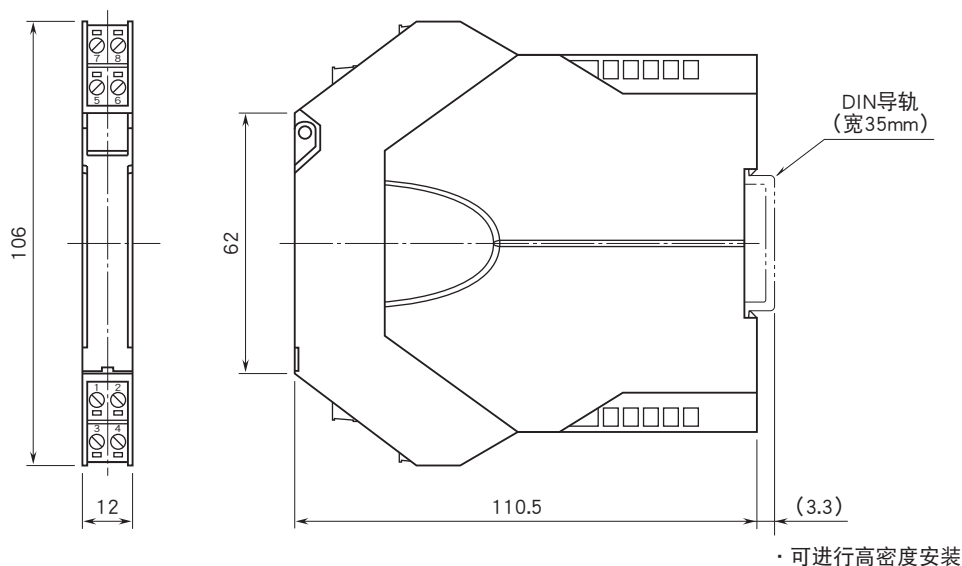
电磁兼容指令 (EMC指令)

EMI EN 61000-6-4

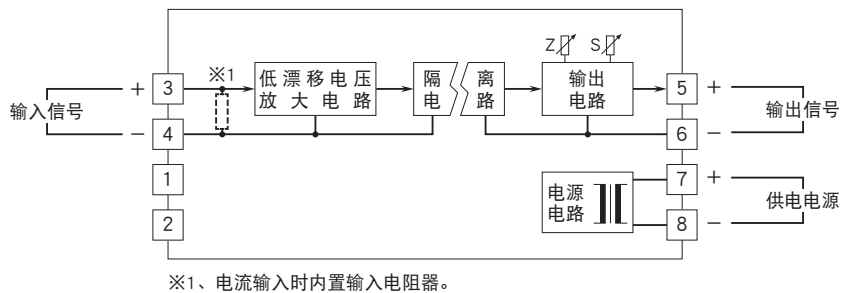
EMS EN 61000-6-2

RoHS指令

## 外形尺寸图 (单位: mm) · 端子编号图



## 简易电路图 · 端子接线图



会有无预先通知而修改记载内容的情况。