

## 超小形端子盘形信号变换器 M5-UNIT 系列

### 交流电流信号变换器

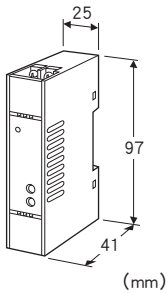
(夹合式传感器输入)

主要的功能与特长

- 钳式传感器，无须CT便可进行测量
- 钳式传感器一触即合，便于安装
- 输入范围广 (10~600A)
- 采用真有效值运算电路方式
- 小形端子盘构造
- 可进行高密度安装
- 备有电源显示LED

典型应用

- 将工厂内发动机等的负载电流输入到监视盘，以便进行集中管理
- 通过监测发动机的负载电流的异常值，可检测出各种设备的故障



### 机型: M5CTC - ①②③ - ④⑤

#### 订货时的指定事项

- 机型代码: M5CTC - ①②③ - ④⑤
- ①~⑤在下列代码中选择。
- (例如: M5CTC - 150A - R/Q)
- 选配规格: (例如: /C01/S01)

#### 工作方式

有效值运算

#### ①传感器

- 1: 导线型CLSA
- 2: 螺丝端子型CLSB

#### ②输入信号

- 10: 0~10A AC
- 15: 0~15A AC
- 20: 0~20A AC
- 30: 0~30A AC

- 40: 0~40A AC
- 50: 0~50A AC
- 60: 0~60A AC
- 75: 0~75A AC
- 100: 0~100A AC
- 125: 0~125A AC
- 150: 0~150A AC
- 175: 0~175A AC
- 200: 0~200A AC
- 225: 0~225A AC
- 250: 0~250A AC
- 300: 0~300A AC
- 350: 0~350A AC
- 400: 0~400A AC
- 500: 0~500A AC
- 600: 0~600A AC (不能选择传感器代码1「导线型CLSA」)

#### ③输出信号

- ◆ 电流输出
- A: 4~20mA DC (负载电阻 550Ω以下)
- Z: 指定电流范围 (参照「输出规格」之项)
- ◆ 电压输出
- 4: 0~10V DC (负载电阻 1000Ω以上)
- 5: 0~5V DC (负载电阻 500Ω以上)
- 6: 1~5V DC (负载电阻 500Ω以上)
- 4W: -10~+10V DC (负载电阻 8000Ω以上)
- 5W: -5~+5V DC (负载电阻 4000Ω以上)
- 0: 指定电压范围 (参照「输出规格」之项)

#### ④供电电源

- ◆ 交流电源
- M: 85~264V AC (允许电压范围 85~264V AC、47~66Hz)
- ◆ 直流电源
- R: 24V DC (允许电压范围 24V±10%、纹波系数 10%p-p以下)

#### ⑤附加代码

- ◆ 选配规格
- 未填写: 无选配规格
- /Q: 选配规格 (请从选配规格之项另行选择)

#### 选配规格 (可指定多项)

- ◆ 涂层 (详细内容请参照公司网页)
- /C01: 硅涂层
- /C02: 聚氨酯涂层
- /C03: 橡胶涂层
- ◆ 端子螺丝材质
- /S01: 不锈钢

## 附带品

### ■钳式传感器 (导线型 CLSA)

●用于「0~10A」~「0~75A」

钳式传感器: CLSA-08

电缆线: CLSA-08C-30

适用电缆线径:  $\phi$ 10.0以下

传感器导线: AWG 22

重量: 约45g

●用于「0~100A」

钳式传感器: CLSA-12

电缆线: CLSA-08C-30

适用电缆线径:  $\phi$ 16.0以下

传感器导线: AWG 22

重量: 约70g

●用于「0~125A」~「0~300A」

钳式传感器: CLSA-30

适用电缆线径:  $\phi$ 24.0以下

传感器导线: AWG 18 (200mm)

重量: 约200g

●用于「0~350A」~「0~500A」

钳式传感器: CLSA-50

适用电缆线径:  $\phi$ 36.0以下

传感器导线: AWG 18 (200mm)

重量: 约300g

### ■钳式传感器 (螺丝端子型 CLSB)

连接螺丝方式: M3螺丝端子连接 (紧固扭矩为0.5N·m)

端子螺丝材质: 铁表面镀镍

次级侧电线: AWG 22以上 (请使用双绞线, 在30m以内使用)

●用于「0~10A」~「0~50A」

钳式传感器: CLSB-05

适用电缆线径:  $\phi$ 10.0以下

重量: 约45g

●用于「0~60A」~「0~100A」

钳式传感器: CLSB-10

适用电缆线径:  $\phi$ 16.0以下

重量: 约80g

●用于「0~125A」~「0~200A」

钳式传感器: CLSB-20

适用电缆线径:  $\phi$ 24.0以下

重量: 约200g

●用于「0~225A」~「0~400A」

钳式传感器: CLSB-40

适用电缆线径:  $\phi$ 35.0以下

重量: 约300g

●用于「0~500A」~「0~600A」

钳式传感器: CLSB-60

适用电缆线径:  $\phi$ 35.0以下

重量: 约360g

使用传感器时请注意以下3点。

1. 根据吻合状态, 输出值有变化的可能性。
2. 端子盖的允许装卸次数约为100次。
3. 传感器有时会发出响声, 但是不影响其性能的发挥。

## 机器规格

构造: 小形端子盘构造

连接方式: M3.5螺丝端子连接 (紧固扭矩为0.8N·m)

端子螺丝材质: 铁表面镀镍 (标准) 或不锈钢

机壳材质: 黑色耐燃性树脂

隔离: 传感器磁芯 - 输入 · 输出 - 电源间

输入波形

· 有效值运算: 3次谐波含量15%以下

输出范围: 约0~110% (1~5V DC时)

零点调整范围: -2~+2% (可从前面调整)

量程调整范围: 98~102% (可从前面调整)

电源显示灯: 绿色LED、电源供电时亮灯

## 输入规格

频率: 50/60Hz

工作范围: 额定电流的5~120%

过载能力

· CLSA-08: 120A (持续)

· CLSA-12: 300A (持续)

· CLSA-30: 360A (持续)

· CLSA-50: 600A (持续)

· CLSB-05: 100A (持续)

· CLSB-10: 200A (持续)

· CLSB-20: 300A (持续)

· CLSB-40: 600A (持续)

· CLSB-60: 720A (持续)

注) 要在440V以下的电路使用。

## 输出规格

■电流输出 (可制造的范围)

输出范围: 0~20mA DC

输出量程: 1~20mA

输出偏置: 输出量程的1.5倍以下

允许负载电阻: 使变换器的输出端子间电压为11V以下的电阻值

■电压输出 (可制造的范围)

输出范围: 0~10V DC

输出量程: 1~10V

输出偏置: 输出量程的1.5倍以下

允许负载电阻: 使负载电流为10mA以下的电阻值 (但是, 输出电压应在1V以上)

## 设置规格

耗电量

· 交流电源:

100V AC时为约2VA

200V AC时为约3VA

264V AC时为约3VA

· 直流电源: 约2W

使用温度范围: -5~+55°C

使用湿度范围: 0~90%RH (无冷凝)

安装: DIN导轨安装

重量: 约80g

## 性能 (相对于量程的百分比)

标准精度:  $\pm 0.5\%$  (输入范围在5~100%时)

(输出信号的代码为4W、5W时是10~100%)

温度系数:  $\pm 0.015\%/^{\circ}\text{C}$

响应时间: 0.5s以下 (0→90%)

输出纹波系数: 0.5% $\rho$ - $\rho$ 以下

电源电压变动的影晌:  $\pm 0.1\%$ /允许电压范围

绝缘电阻: 100M $\Omega$ 以上/500V DC

隔离强度:

输入·输出 - 电源 - 地面间

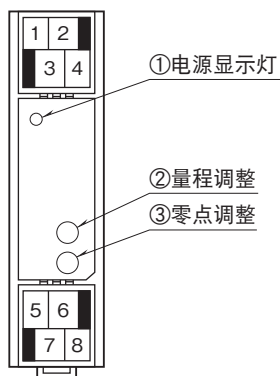
2000V AC 1分钟 (直流电源)

1500V AC 1分钟 (交流电源)

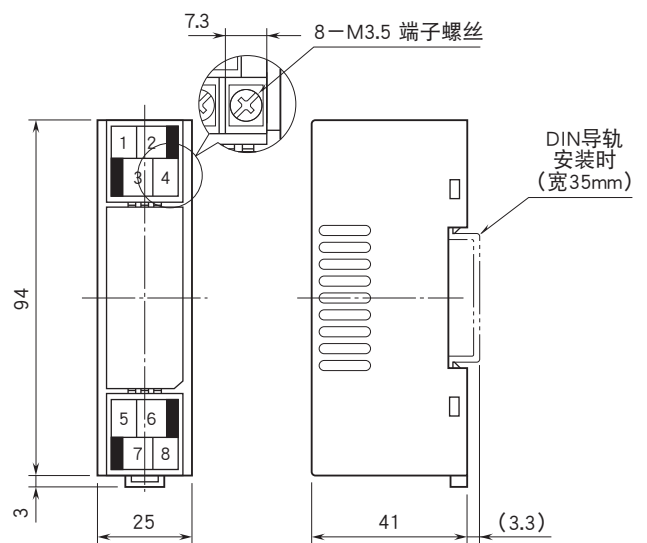
传感器磁芯 - 传感器输出间

1000V AC 1分钟

## 正视图

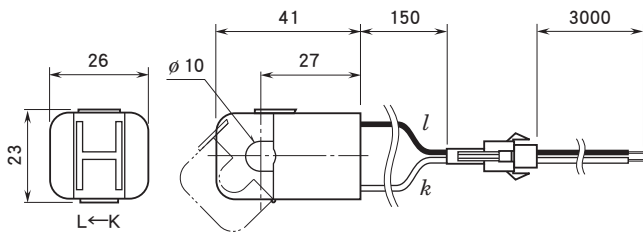


## 外形尺寸图 (单位: mm) · 端子编号图

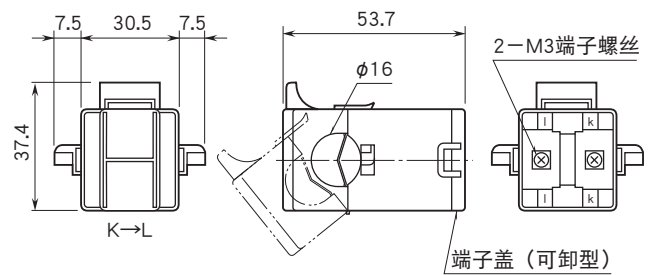


· 可进行高密度安装

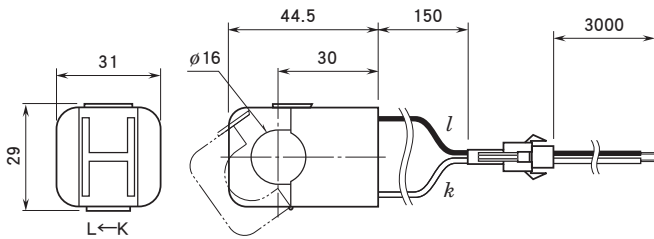
■钳式传感器: CLSA - 08



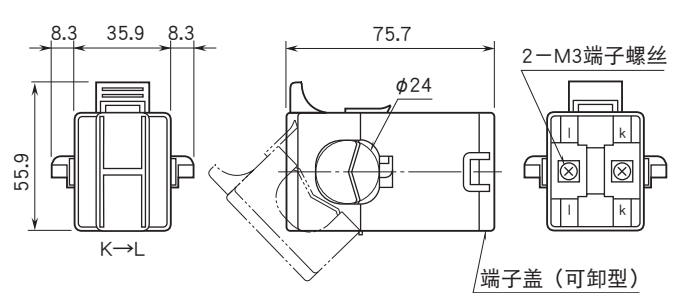
■钳式传感器: CLSB - 10



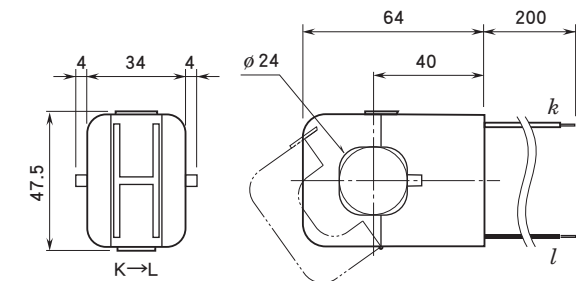
■钳式传感器: CLSA - 12



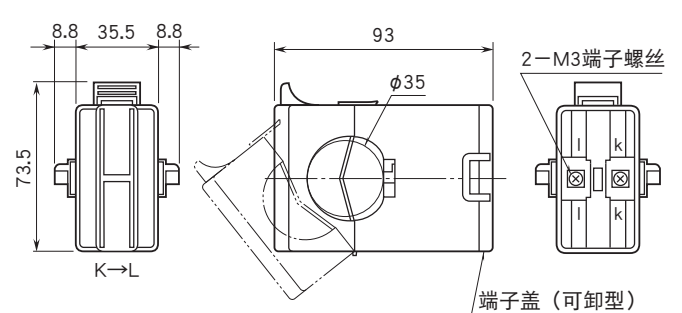
■钳式传感器: CLSB - 20



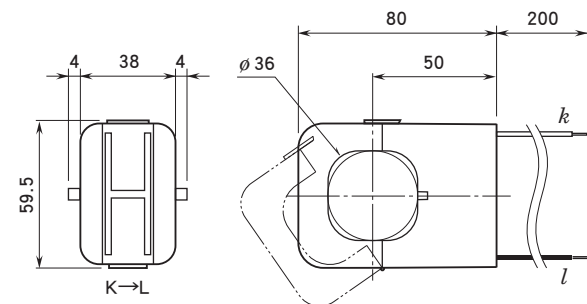
■钳式传感器: CLSA - 30



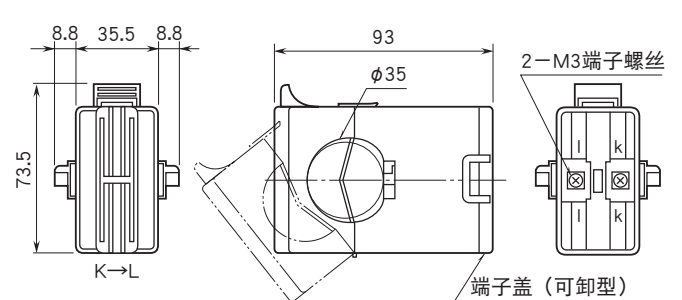
■钳式传感器: CLSB - 40



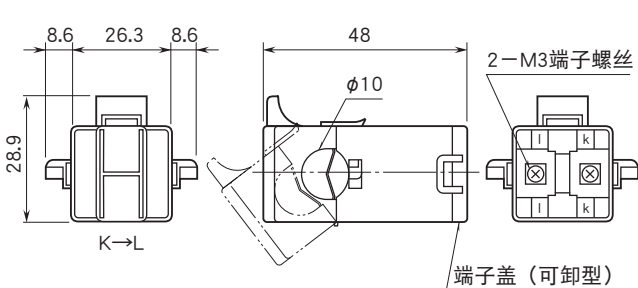
■钳式传感器: CLSA - 50



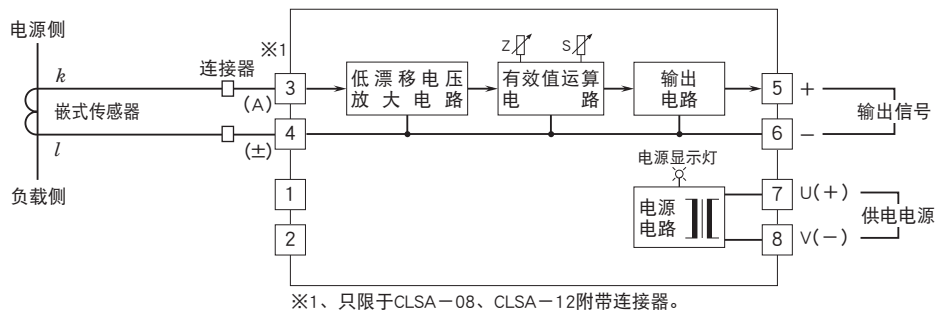
■钳式传感器: CLSB - 60



■钳式传感器: CLSB - 05



## 简易电路图·端子接线图



会有无预先通知而修改记载内容的情况。