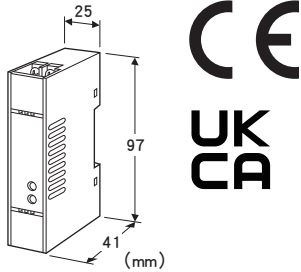


超小形端子盘形信号变换器 M5-UNIT 系列

无源直流信号隔离器

主要的功能与特长

- 采用回路供电而无需外接电源
- 可进行高密度安装



机型: M5SN - AA①

订货时的指定事项

- 机型代码: M5SN - AA①
- ①在下列代码中选择。
(例如: M5SN - AA/Q)
- 选配规格: (例如: /C01/S01)

输入信号

- ◆电流输入
- A: 4 ~ 20mA DC

输出信号

- ◆电流输出
- A: 4 ~ 20mA DC

①附加代码

- ◆选配规格
- 未填写: 无选配规格
- /Q: 选配规格 (请从选配规格之项另行选择)

选配规格 (可指定多项)

- ◆涂层 (详细内容请参照公司网页)
- /C01: 硅涂层
- /C02: 聚氨酯涂层
- /C03: 橡胶涂层
- ◆端子螺丝材质
- /S01: 不锈钢

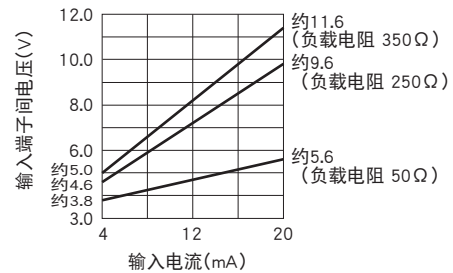
机器规格

构造: 小形端子盘构造
连接方式: M3.5螺丝端子连接 (紧固扭矩为0.8N·m)

端子螺丝材质: 铁表面镀镍 (标准) 或不锈钢
机壳材质: 黑色耐燃性树脂
隔离: 输入 - 输出间
零点调整范围: -0.5 ~ +0.5%
量程调整范围: 98.5 ~ 101.5%

输入与输出规格

■输入4 ~ 20mA DC/输出4 ~ 20mA DC
等效输入阻抗: 230Ω + 负载电阻 (输入为20mA时)
工作范围: 3 ~ 22mA DC
(满足标准精度的范围为4 ~ 22mA DC)
允许负载电阻: 50 ~ 350Ω



注) 电阻负载小于50Ω时不能正常运作。

设置规格

使用温度范围: -5 ~ +55°C
使用湿度范围: 0 ~ 90%RH (无冷凝)
安装: DIN导轨安装
重量: 约80g

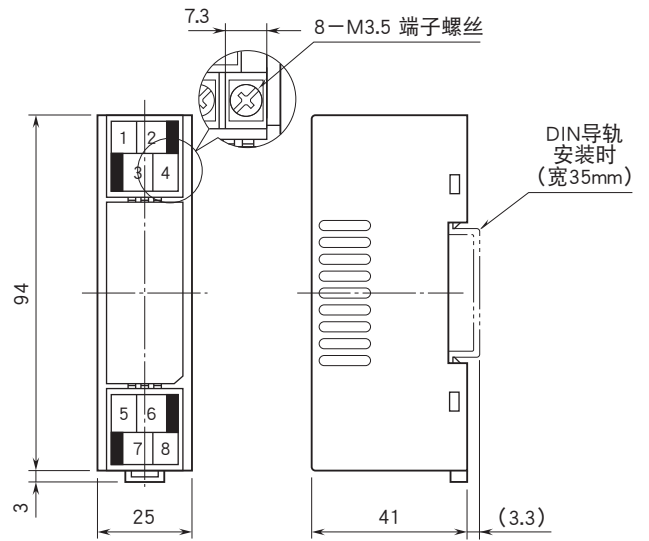
性能 (相对于量程的百分比)

标准精度: ±0.1%
温度系数: ±0.02%/°C
响应时间: 约15ms (0→90%、50Ω负载时)
输出的负载效应:
0.015%/Ω (50 ~ 150Ω)
0.003%/Ω (150 ~ 350Ω)
(出厂时, 以负载电阻250Ω为基准进行调整。)
绝缘电阻: 100MΩ以上/500V DC
隔离强度: 输入 - 输出间 500V AC 1分钟
输入 · 输出 - 地面间 2000V AC 1分钟

适用标准

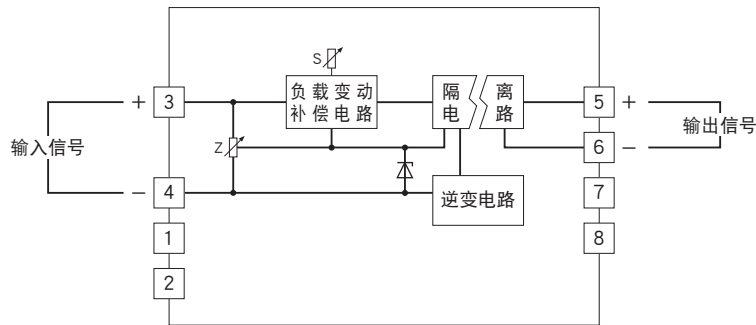
EU指令:
电磁兼容指令 (EMC指令)
EMI EN 61000-6-4
EMS EN 61000-6-2
RoHS指令
UKCA 认证规则:
UKCA 认证规则及其指定标准是相当于EU指令的认证标准。
(有关认证规则及其指定标准请参照本公司的网站。)

外形尺寸图 (单位: mm) · 端子编号图



· 可进行高密度安装

简易电路图 · 端子接线图



会有无预先通知而修改记载内容的情况。