

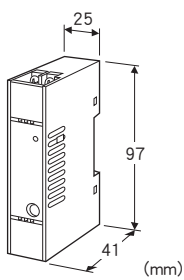
## 超小形端子盘形信号变换器 M5X-UNIT 系列

### 通用信号温度变换器

(PC编程型)

主要的功能与特长

- 以通用信号(热电偶、热电阻)为输入的变换器
- 可用内置的DIP开关或PC组态软件随时变更输入输出的设定
- 小形端子盘构造
- 可进行高密度安装
- 备有电源显示灯



### 机型: M5XTR - 1 - R①

#### 订货时的指定事项

- 机型代码: M5XTR - 1 - R①
- ①在下列代码中选择。  
(例如: M5XTR - 1 - R/Q)
- 选配规格 (例如: /C01)

#### 输入信号 (可选择、设定以下内容)

##### ◆热电偶输入

K (CA)、E (CRC)、J (IC)、T (CC)、B (RH)、R、S、C (WRe 5-26)、D (WRe 3-25)、N、U、L

##### ◆热电阻输入

Pt100 (JIS'97 IEC)、Pt500、Pt1000、JPt100 (JIS'89)

#### 外部接口

##### ◆输出信号

1: 直流输出 (可选择、设定以下内容)

- 电流输出: 0 ~ 20mA DC
- 电压输出: -5 ~ +5V DC
- 电压输出: -10 ~ +10V DC

#### 供电电源

##### ◆直流电源

R: 24V DC (允许电压范围 24V±10%、纹波系数 10%p-p以下)

#### ①附加代码

##### ◆选配规格

未填写: 无选配规格

/Q: 选配规格 (请从选配规格之项另行选择)

#### 选配规格 (可指定多项)

##### ◆涂层 (详细内容请参照公司网页)

/C01: 硅涂层

/C02: 聚氨酯涂层

/C03: 橡胶涂层

##### ◆端子螺丝材质

/S01: 不锈钢

##### ◆出厂时的设定

/SET: 按照订购表格 (No: ESU-2764) 设定

#### 相关产品

- 组态软件连接电缆线 (机型: COP - US)
- 组态软件 (机型: M5CFG)
- 可从本公司的网站下载组态软件。
- 注) 此软件的运作状况是在日文版与英文版OS上确认的。

#### 机器规格

构造: 小形端子盘构造

连接方式: M3.5螺丝端子连接 (紧固扭矩为0.8N·m)

端子螺丝材质: 铁表面镀镍 (标准) 或不锈钢

机壳材质: 黑色耐燃性树脂

隔离: 输入 - 输出 - 电源间

冷端补偿 (热电偶输入时): 内置冷端传感器

电源显示灯: 绿色LED

可设定及调整的项目

用PC可进行以下设定。进行设定时需必备COP - US。

- 输入传感器的类型
- 输入范围
- 熔断报警
- 输出范围
- 输出极限
- 滤波时间常数 (出厂时设定为0s)
- 自定义表
- 回路测试输出

#### 输入规格

出厂时设定为K热电偶0 ~ 100°C

输入类型及精度: 参照表1

##### ■热电偶输入

输入电阻: 1MΩ以上

传感器异常检测: 熔断报警 (开放)

##### ■热电阻 (2线制、3线制、4线制)

输入电阻: 1MΩ以上

检测电流: 0.3mA以下

允许导线电阻: 每条导线20Ω以下

传感器异常检测: 熔断报警及短路 (5Ω以下)

## 输出规格

出厂时的设定为电流输出 4~20mA、熔断报警 23mA  
类型 (用DIP开关和PC切换3种类型)

- 电流输出: 0~20mA DC
- 电压输出: -10~+10V DC
- 电压输出: -5~+5V DC

### ■ 电流输出

输出范围: 0~20mA DC  
可输出范围: 0~23mA DC  
最小量程: 1mA  
允许负载电阻: 550Ω

### ■ 电压输出

- 输出范围: -10~+10V DC  
可输出范围: -11.5~+11.5V DC  
最小量程: 1V  
允许负载电阻: 使负载电流为1mA以下的电阻值  
(例如: 0~10V DC时,  $10V \div 1mA = 10k\Omega$ )
- 输出范围: -5~+5V DC  
可输出范围: -5.75~+5.75V DC  
最小量程: 500mV  
允许负载电阻: 使负载电流为1mA以下的电阻值  
(例如: 1~5V DC时,  $5V \div 1mA = 5000\Omega$ )

## 设置规格

耗电量

- 直流电源: 1W以下
- 使用温度范围: -20~+65°C  
使用湿度范围: 30~90%RH (无冷凝)  
重量: 约80g

## 性能 (相对于量程的百分比)

冷端补偿精度:  $\pm 3^\circ\text{C}$  (当输入温度低于 $0^\circ\text{C}$ 时, 有一部分会超出精度范围。详情请咨询。)  
温度系数:  $\pm 0.0075\%/^\circ\text{C}$   
响应时间: 1s以下 (0→90%)  
熔断检出时间: 1s以下  
电源电压变动的影晌:  $\pm 0.1\%$ /允许电压范围  
绝缘电阻: 100MΩ以上/500V DC  
隔离强度: 输入 - 输出 - 电源 - 地面间 2000V AC 1分钟

## 精度的计算例

精度包括将传感器的输入转换为数字量值的输入精度和将数字量值转换为模拟量信号的输出精度。  
本产品的标准精度为输入精度和输出精度之和。

### ■ 输入精度

各个输入的精度如表1所示。  
但是, 热电阻是表1所示或设定值量程的 $\pm 0.05\%$ 中更大的值。  
热电偶时要另外加算冷端补偿误差 $3^\circ\text{C}$ 。

### ■ 输出精度

相对于设定值量程的输出精度的计算式如下。  
输出精度 = (输出范围÷输出设定值量程)×0.02%  
但是, 电流输出时为  
输出精度 = (输出范围÷输出设定值量程)×0.04%

### ■ 精度计算例

#### 计算例 1

输入为热电阻 Pt100 0~500°C、输出为4~20mA时  
输入精度 =  $0.15^\circ\text{C} \div 500^\circ\text{C} = 0.03\%$   
0.05%大于0.03%, 因此输入精度为0.05%。  
输出精度 =  $(20mA \div 16mA) \times 0.04\% = 0.05\%$   
标准精度 = 输入精度0.05% + 输出精度0.05% = 0.1%

#### 计算例 2

输入为热电偶 K 0~700°C、输出为0~10V时  
输入精度为 $0.5^\circ\text{C}$ 加算 $3^\circ\text{C}$ 的值, 即 $3.5^\circ\text{C}$ 。  
输入精度 =  $3.5^\circ\text{C} \div 700^\circ\text{C} = 0.5\%$   
输出精度 =  $(20V \div 10V) \times 0.02\% = 0.04\%$   
标准精度 = 输入精度0.5% + 输出精度0.04% = 0.54%

## 适用标准

EU指令:

电磁兼容指令 (EMC指令)

EMI EN 61000-6-4

EMS EN 61000-6-2

RoHS指令

## 输入类型、范围以及标准精度

[表1]

热电偶	°C			°F		
	最小量程	输入范围	输入精度	最小量程	输入范围	输入精度
K (CA)	50	-180 ~ +1372	±0.5	90	-292 ~ +2501	±0.9
E (CRC)	50	-100 ~ +1000	±0.5	90	-148 ~ +1832	±0.9
J (IC)	50	-100 ~ +1200	±0.5	90	-148 ~ +2192	±0.9
T (CC)	50	-200 ~ +400	±0.5	90	-328 ~ +752	±0.9
B (RH)	100	400 ~ 1820	±1 <sup>*1</sup>	180	752 ~ 3308	±1.8 <sup>*1</sup>
R	100	-50 ~ +1760	±1 <sup>*2</sup>	180	-58 ~ +3200	±1.8 <sup>*2</sup>
S	100	-50 ~ +1760	±1 <sup>*2</sup>	180	-58 ~ +3200	±1.8 <sup>*2</sup>
C (WRe 5-26)	100	0 ~ 2300	±1	180	32 ~ 4172	±1.8
D (WRe 5-25)	100	0 ~ 2300	±1	180	32 ~ 4172	±1.8
N	50	-180 ~ +1300	±0.5	90	-292 ~ +2372	±0.9
U	50	-200 ~ +600	±0.5	90	-328 ~ +1112	±0.9
L	50	-100 ~ +900	±0.5	90	-148 ~ +1652	±0.9

热电阻	°C			°F		
	最小量程	输入范围	输入精度 <sup>*3</sup>	最小量程	输入范围	输入精度 <sup>*3</sup>
Pt100 (JIS'97, IEC)	1.0	-200 ~ +850	±0.15	18	-328 ~ +1562	±0.27
Pt500	1.0	-200 ~ +850	±0.15	18	-328 ~ +1562	±0.27
Pt1000	1.0	-200 ~ +850	±0.15	18	-328 ~ +1562	±0.27
JPt100 (JIS'89)	1.0	-200 ~ +510	±0.15	18	-328 ~ +950	±0.27

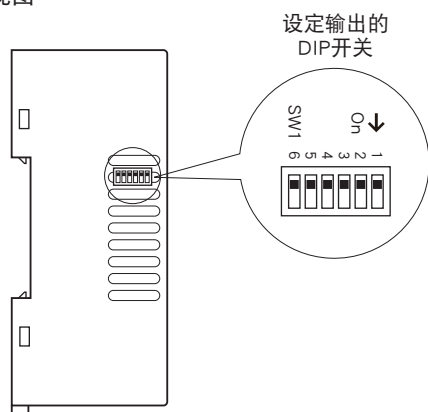
\* 1、输入范围在 400 ~ 850°C (752 ~ 1562°F) 时为 2°C (3.6°F)

\* 2、输入范围在 -50 ~ +100°C (-58 ~ +212°F) 时为 2°C (3.6°F)

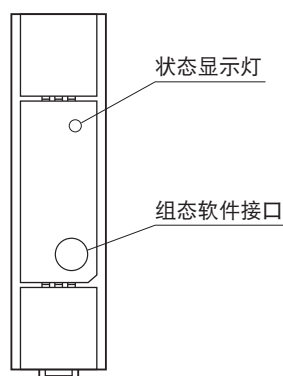
\* 3、热电阻的输入精度为上述表格中的值或设定值量程的 ±0.05% 中大的值。

## 面板图

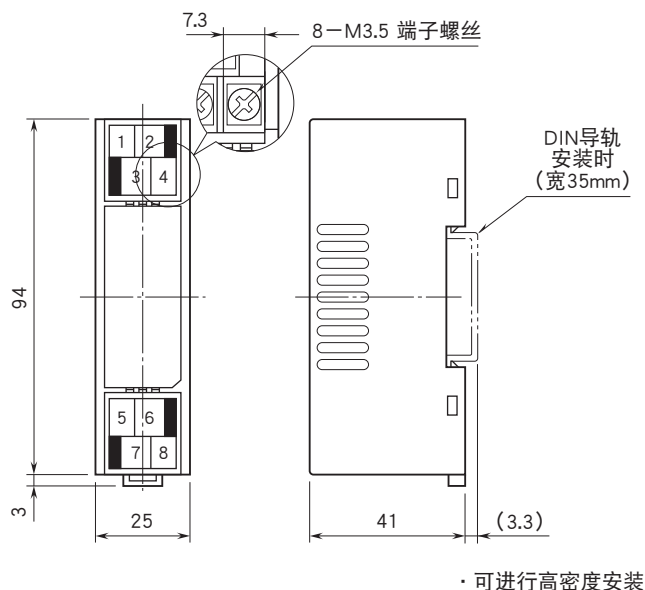
■ 左侧视图



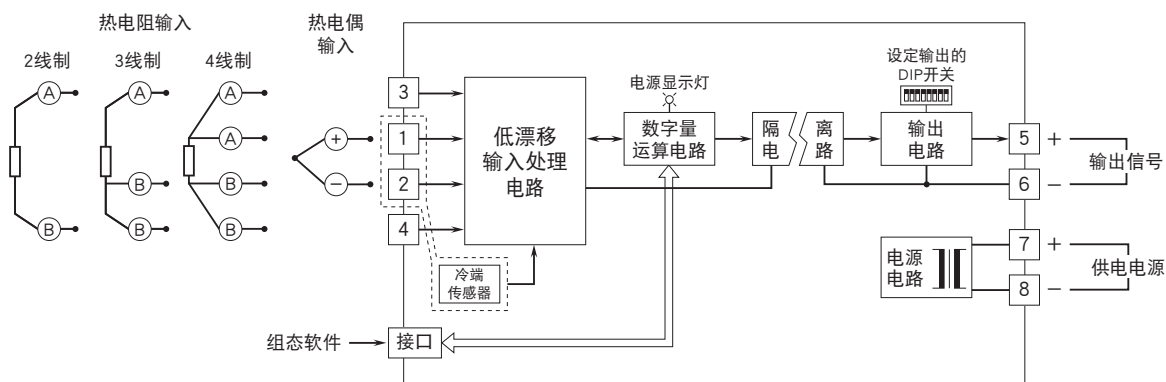
■ 正视图



## 外形尺寸图 (单位: mm) · 端子编号图



## 简易电路图 · 端子接线图



会有无预先通知而修改记载内容的情况。