

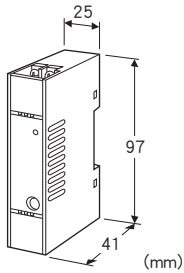
超小形端子盘形信号变换器 M5X-UNIT 系列

多功能电量变换器

(PC编程型、无需辅助电源)

主要的功能与特长

- 超小形电量变换器
- 使用5~600A的夹合式电流传感器
- 支持单相2线、单相3线、三相3线
- 可进行高密度安装
- 备有电源显示灯
- 无需辅助电源



机型: M5XWT - 113①

订货时的指定事项

- 机型代码: M5XWT - 113①
- ①在下列代码中选择。
(例如: M5XWT - 113/Q)
- 选配规格: (例如: /C01/S01/SET)

类型

1: 单相2线制、单相3线制、三相3线制

输入

1: 240V AC/CLSE

夹合式交流电流传感器可选择以下类型。

CLSE (5A、50A、100A、200A、400A、600A)

5A类型还可用于CT二次侧。

外部接口

3: Modbus 通信

①附加代码

◆选配规格

未填写: 无选配规格

/Q: 选配规格 (从选配规格之项另请选择)

选配规格

◆涂层 (详细内容请参照公司网页)

/C01: 硅涂层

/C02: 聚氨酯涂层

/C03: 橡胶涂层

◆端子螺丝材质

/S01: 不锈钢

◆出厂时的设定

/SET: 按照订购表格 (No: ESU-2782) 设定

相关产品

- 组态软件连接电缆线 (机型: COP - US)
- 组态软件 (机型: PMCFG)
可从本公司的网站下载组态软件。
注) 此软件的运作状况是在日文版与英文版OS上确认的。
- 夹合式交流电流传感器 (机型: CLSE)

机器规格

构造: 小形端子盘构造

连接方式: M3.5螺丝端子连接 (紧固扭矩为0.8N·m)

端子螺丝材质: 铁表面镀镍 (标准) 或不锈钢

机壳材质: 黑色耐燃性树脂

隔离: 电流输入 · 电压输入 - Modbus 间

■测量项目

- 电压: R - S、S - T、T - R
- 电流: R、S、T
- 有功功率
- 无功功率
- 视在功率
- 功率因数
- 频率
- 有功电量: 吸收 / 释放
- 无功电量: 吸收 / 释放 / 滞后 / 超前
- 视在电量
- 有功功率需求量
- 无功功率需求量
- 视在功率需求量
- 电流需求量: R、S、T
- 各最大值、最小值

简易测量模式: 将电压值和功率因数作为固定值, 根据电流值计算功率。

电源显示灯: 绿色LED、用LED的闪烁状态显示变换器的工作状态

Modbus通信规格

通信方式: 半双工异步通信
 通信规格: 符合 TIA/EIA-485-A
 传输距离: 500m以下
 传输速度: 1200、2400、4800、9600、19200、38400bps (出厂时的设定: 38400bps)
 通信协议: Modbus-RTU
 节点地址: 1~247 (出厂时的设定: 1)
 奇偶校验: 无奇偶校验、偶数校验、奇数校验 (出厂时的设定: 奇数校验)
 停止位: 1、2 (出厂时的设定: 2)
 节点数: 最多31台 (不包括主机)
 传输电缆线: 双绞屏蔽线 (CPEV-0.9 ϕ)
 内置终端电阻: 110 Ω

· 频率: $\pm 0.5\text{Hz}$
 · 电量: $\pm 2\%$ (功率因数0.5以上、输入10%以上)
 *1、不包含传感器的精度。与传感器组合使用时的精度要加上传感器的精度。
 *2、相对于额定输入的精度。单相3线时的中性线电流、三相3线时的S线电流为输入1%以上的精度。
 温度系数: $\pm 0.0075\%/^{\circ}\text{C}$
 数据更新周期: 500ms以下
 绝缘电阻: 100M Ω 以上/500V DC
 隔离强度: 电流输入 · 电压输入 - Modbus - 地面间
 2000V AC 1分钟

输入规格

频率: 50/60Hz (45~66Hz)
 ●电压侧
 额定电压: 240V AC
 输入范围: 80~260V AC (单相3线时的相电压范围为80~130V)
 输入载荷VA
 · P1 - P2端子间: 3VA (内部回路消耗功率) 以下
 · P2 - P3端子间: 电压²/1.5M Ω VA以下
 使用PT时的一级侧电压可设定范围: 50~400 000V
 ●电流侧
 电流传感器 (出厂时的设定: CLSE - R5)
 CLSE - R5: 0~5A AC
 CLSE - 05: 0~50A AC
 CLSE - 10: 0~100A AC
 CLSE - 20: 0~200A AC
 CLSE - 40: 0~400A AC
 CLSE - 60: 0~600A AC
 输入范围: 额定电流的0~120%
 截止电流: 0~99.9% (出厂时的设定: 1%)
 一级侧电流可设定范围: 1~20 000A (只有在使用CLSE - R5时, 可从组态软件进行设定)

设置规格

使用温度范围: -20~+65 $^{\circ}\text{C}$
 使用湿度范围: 30~90%RH (无冷凝)
 使用大气条件: 无腐蚀性气体和严重尘埃
 安装: DIN导轨安装
 重量: 约80g

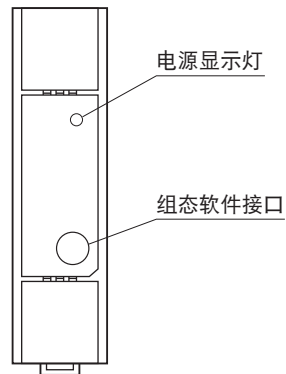
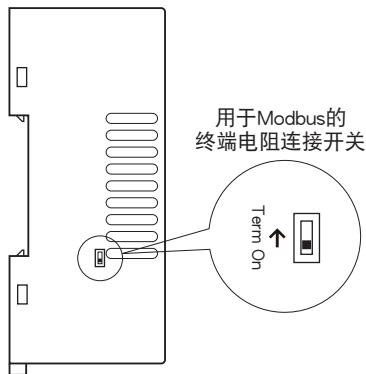
性能

输入精度*1
 · 电压: ± 0.5 *2
 · 电流: ± 0.5 *2
 · 功率: ± 0.5 *2
 · 功率因数: $\pm 1.5\%$

面板图

■左侧视图

■正视图



接线图

系统 / 应用软件	接线图	系统 / 应用软件	接线图
单相2线		单相3线 三相3线	

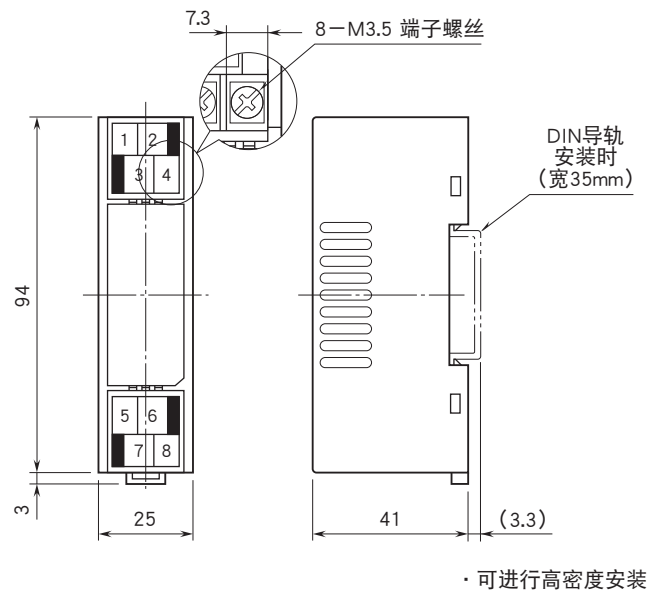
注) CT请使用CLSE。

低压回路无需接地。

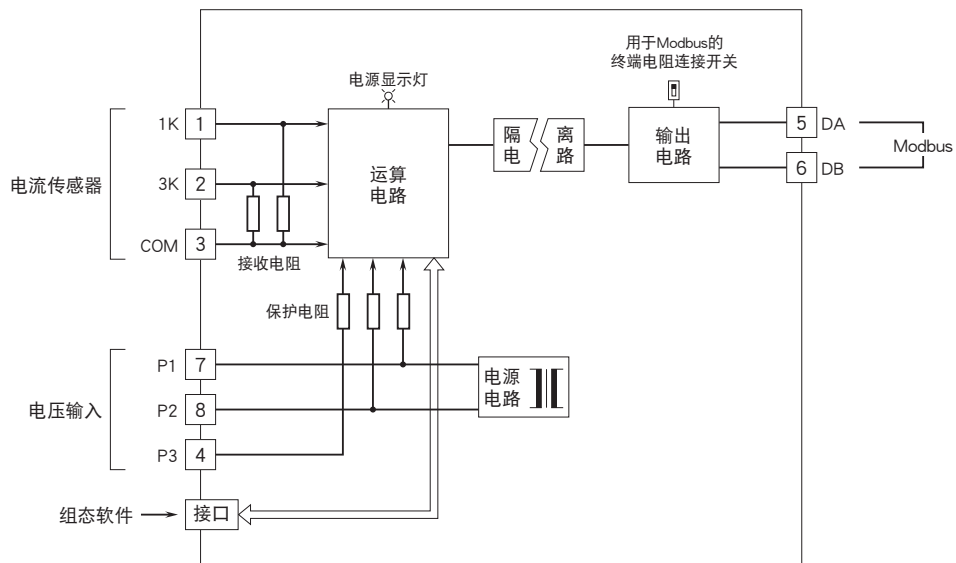
即使在简易测量模式时(电压值及功率因素为固定),也要在P1-P2之间施加电压,以产生内部电源。

通信电缆线的布线

外形尺寸图 (单位: mm) · 端子编号图



简易电路图 · 端子接线图



会有无预先通知而修改记载内容的情况。