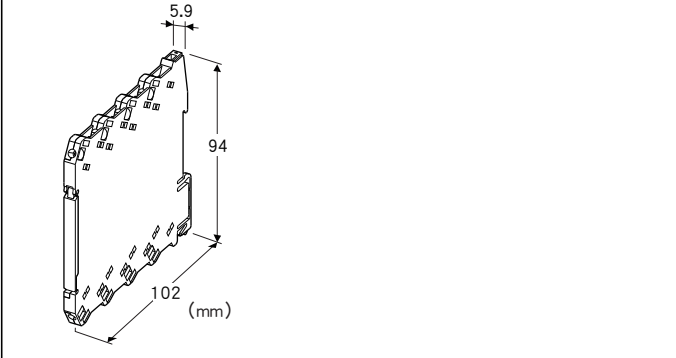


欧式端子连接型超薄形变换器 M6D 系列

填充模块

主要的功能与特长

●安装在未使用插槽上的填充模块



机型: M6DDM

订货时的指定事项

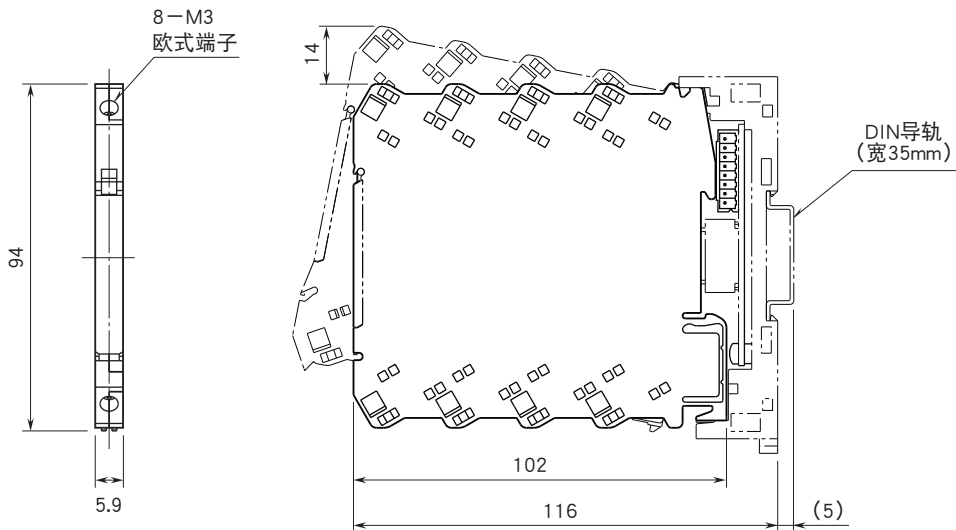
· 机型代码: M6DDM

设置规格

安装: 安装在底座 (机型: M6DBS) 上

重量: 约60g

外形尺寸图 (单位: mm)



注) 不要将端子用于转接端子。



会有无预先通知而修改记载内容的情况。