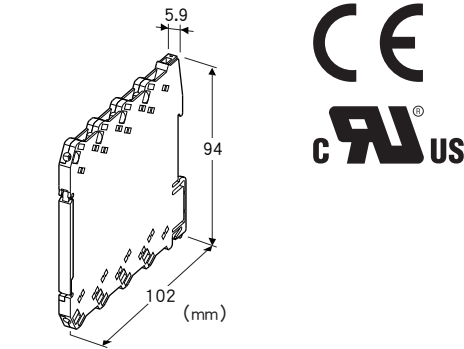


欧式端子连接型超薄形变换器 M6D 系列

无源直流信号隔离器

主要的功能与特长

- 以直流信号为输入的宽度仅5.9mm的超薄形变换器
- 可安装在深度120mm的端子盘内
- 从电流输入信号获取驱动电源
- 可选择单通道型和双通道型
- 可进行高密度安装



机型: M6DSN - ①DD②

订货时的指定事项

- 机型代码: M6DSN - ①DD②
- ①、②在下列代码中选择。
- (例如: M6DSN - 2DD/UL/Q)
- 选配规格 (例如: /C01)

①输入与输出点数

- 1: 单通道
- 2: 双通道

输入信号

- ◆电流输入
- D: 0 ~ 20mA DC (4 ~ 20mA DC)

输出信号

- ◆电流输出
- D: 0 ~ 20mA DC (4 ~ 20mA DC)

②附加代码 (可指定多项)

- ◆适用标准
- 未填写: 符合CE
- /UL: 符合UL、CE
- ◆选配规格
- 未填写: 无选配规格
- /Q: 选配规格 (从选配规格之项另请选择)

选配规格

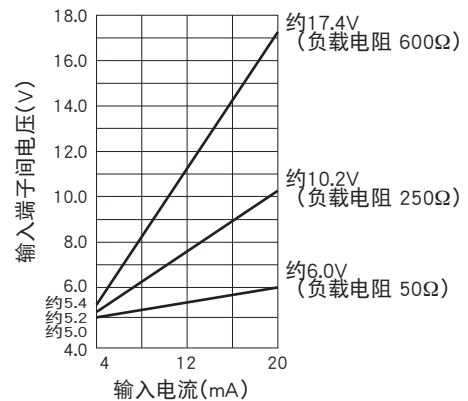
- ◆涂层 (详细内容请参照公司网页)
- /C01: 硅涂层
- /C02: 聚氨酯涂层

机器规格

- 连接方式: 欧式端子连接 (紧固扭矩为0.3N·m)
- 适用电缆线: 0.2 ~ 2.5mm²、露线长度为8mm
- 机壳材质: 黑色耐燃性树脂
- 隔离: 输入 - 输出间、通道间
- 量程调整范围: 99.5 ~ 100.5% (可从前面调整)

输入与输出规格

- 等效输入阻抗: 约250Ω + 负载电阻 (输入为20mA时)
- 工作范围: 0.05 ~ 40mA DC
- (满足标准精度的范围为 0.05 ~ 22mA DC)
- 输入为 4 ~ 20mA DC、输出为 4 ~ 20mA DC时也可使用
- 最小工作电流: 0.05mA DC
- 允许负载电阻: 0 ~ 600Ω



设置规格

- 使用温度范围: -20 ~ +55°C
- 使用湿度范围: 30 ~ 90%RH (无冷凝)
- 安装: 安装在底座 (机型: M6DBS) 上或DIN导轨安装
- 重量: 约60g

性能 (相对于量程的百分比)

- 标准精度: ±0.1%
- 温度系数: ±0.015%/°C
- 响应时间: 约20ms (0 → 90%、250Ω负载时)
- 输出的负载效应: 0.004%/Ω (0 ~ 600Ω)
- (出厂时, 以负载电阻250Ω为基准进行调整。)
- 绝缘电阻: 输入 - 输出间、通道间
- 100MΩ以上/500V DC
- 隔离强度:
- 输入 - 输出间 1500V AC 1分钟
- 通道间 2000V AC 1分钟
- 输入 · 输出 - 地面间 2000V AC 1分钟

适用标准

EU指令:

电磁兼容指令 (EMC指令)

EMI EN 61000-6-4

EMS EN 61000-6-2

RoHS指令

认证:

UL/C-UL nonincendive Class I ,

Division 2 , Groups A , B , C and D

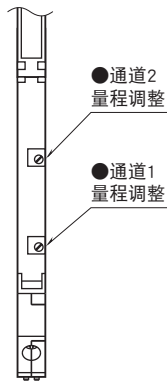
(ANSI/ISA-12.12.01 , CAN/CSA-C22.2 No.213)

符合UL/C-UL 通用安全要求

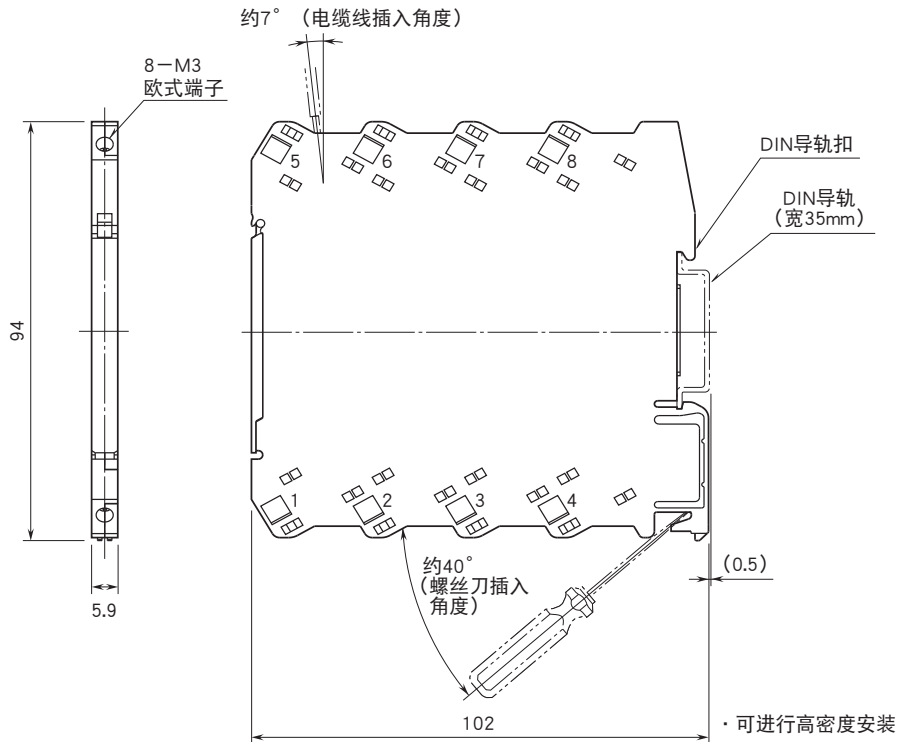
(UL 61010-1 , CAN/CSA-C22.2 No.61010-1)

面板图

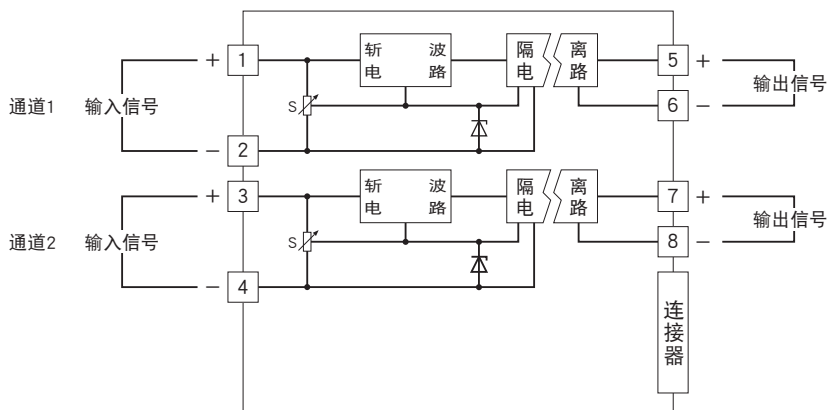
(打开前端面板盖时)



外形尺寸图 (单位: mm) · 端子编号图



简易电路图·端子接线图



会有无预先通知而修改记载内容的情况。