

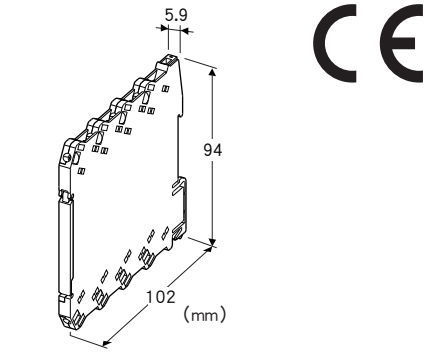
## 欧式端子连接型超薄形变换器 M6D 系列

### 直流信号变换器

(模拟量型、隔离双输出)

主要的功能与特长

- 以直流信号为输入的宽度仅5.9mm的超薄形双输出变换器
- 可安装在深度120mm的端子盘内
- 将直流信号转换成标准过程信号
- 可进行高密度安装
- 备有电源显示灯



机型: M6DWVS - ①②③ - R④

### 订货时的指定事项

- 机型代码: M6DWVS - ①②③ - R④
- ①~④在下列代码中选择。  
(例如: M6DWVS - AAA - R/K/Q)
- 选配规格 (例如: /C01)

### ①输入信号

#### ◆电流输入

- A: 4~20mA DC (输入电阻 50Ω)
- B: 2~10mA DC (输入电阻 100Ω)
- C: 1~5mA DC (输入电阻 200Ω)
- D: 0~20mA DC (输入电阻 50Ω)
- E: 0~16mA DC (输入电阻 50Ω)
- F: 0~10mA DC (输入电阻 100Ω)
- G: 0~1mA DC (输入电阻 1000Ω)
- H: 10~50mA DC (输入电阻 20Ω)
- Z: 指定电流范围 (参照「输入规格」之项)

#### ◆电压输入

- 3: 0~1V DC (输入电阻 1MΩ以上)
- 4: 0~10V DC (输入电阻 1MΩ以上)
- 5: 0~5V DC (输入电阻 1MΩ以上)
- 6: 1~5V DC (输入电阻 1MΩ以上)
- 4W: -10~+10V DC (输入电阻 1MΩ以上)
- 5W: -5~+5V DC (输入电阻 1MΩ以上)
- 0: 指定电压范围 (参照「输入规格」之项)

### ②第1输出信号

- ◆电流输出
- A: 4~20mA DC (负载电阻 280Ω以下)
- D: 0~20mA DC (负载电阻 280Ω以下)
- ◆电压输出
- 5: 0~5V DC (负载电阻 5000Ω以上)
- 6: 1~5V DC (负载电阻 5000Ω以上)

### ③第2输出信号

- 代码与第1输出信号一致
- Y: 无第2输出信号

### 供电电源

- ◆直流电源
- R: 24V DC (允许电压范围 24V±10%、纹波系数 10%p-p以下)

### ④附加代码 (可指定多项)

- ◆响应时间 (0→90%)
- 未填写: 标准响应型 0.5s以下
- /K: 快速响应型 约3.5ms
- ◆选配规格
- 未填写: 无选配规格
- /Q: 选配规格 (从选配规格之项另请选择)

### 选配规格

- ◆涂层 (详细内容请参照公司网页)
- /C01: 硅涂层
- /C02: 聚氨酯涂层

### 机器规格

- 连接方式
- 输入输出信号: 欧式端子连接 (紧固扭矩为0.3N·m)
- 供电电源: 欧式端子连接 (紧固扭矩为0.3N·m) 或由底座 (机型: M6DBS) 供电
- 适用电缆线: 0.2~2.5mm<sup>2</sup>、露线长度为8mm
- 机壳材质: 黑色耐燃性树脂
- 隔离: 输入 - 第1输出 - 第2输出 - 电源间
- 零点调整范围: -2~+2% (可从前面调整)
- 量程调整范围: 98~102% (可从前面调整)
- 电源显示灯: 绿色LED、电源供电时亮灯

### 输入规格

- 电流输入
- 输入电阻: 内置输入电阻器
- 选择指定电流范围时, 请从以下输入电阻值选择。  
20Ω、50Ω、100Ω、200Ω、249Ω、1000Ω  
(但是, 0.125W ≥ 输入电流<sup>2</sup> × 输入电阻)
- 电压输入
- 输入电阻: 1MΩ以上 (停电时为10kΩ以上)

## 可制造的范围

- 输入范围: -30~+30V DC
- 输入量程: 100mV~60V
- 输入零点电压: 输入量程的1.5倍以下

## 设置规格

耗电量: 约0.6W  
使用温度范围: -20~+55°C  
使用湿度范围: 30~90%RH (无冷凝)  
安装: 安装在底座 (机型: M6DBS) 上或DIN导轨安装  
重量: 约60g

## 性能 (相对于量程的百分比)

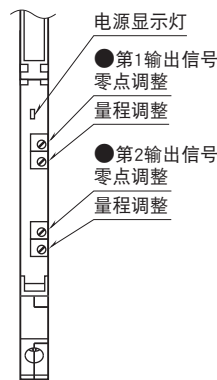
标准精度:  $\pm 0.1\%$   
温度系数:  $\pm 0.01\%/^{\circ}\text{C}$   
电源电压变动的影晌:  $\pm 0.1\%$ /允许电压范围  
绝缘电阻: 100M $\Omega$ 以上/500V DC  
隔离强度: 输入 - 第1输出 - 第2输出 - 电源 - 地面间  
2000V AC 1分钟

## 适用标准

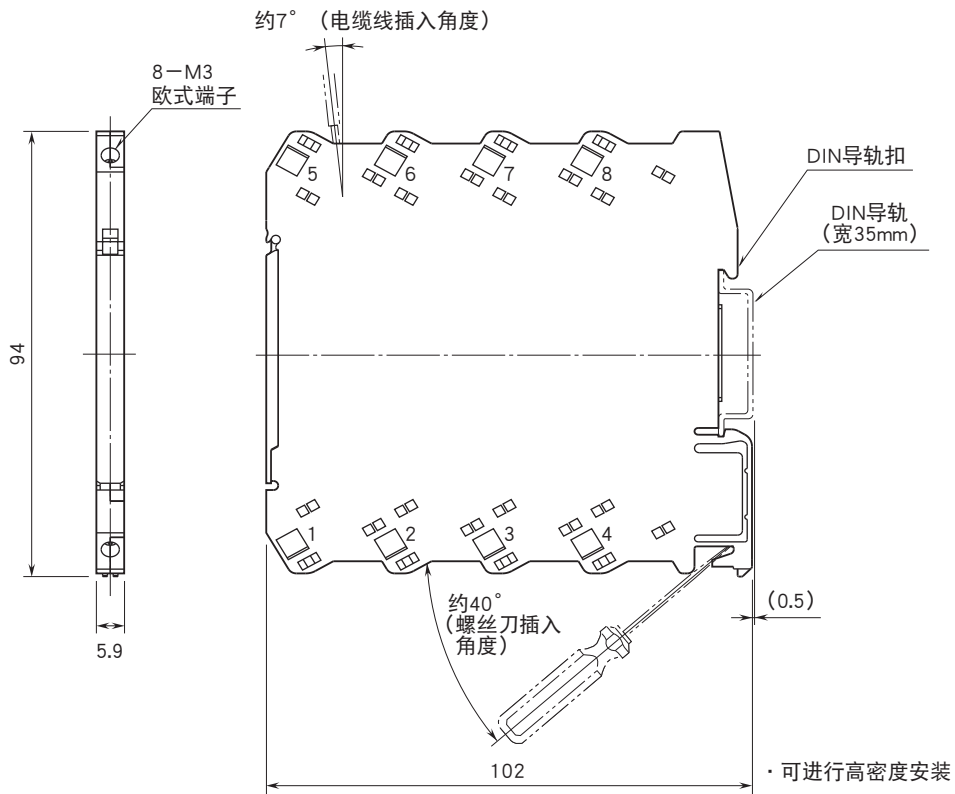
EU指令:  
电磁兼容指令 (EMC指令)  
EMI EN 61000-6-4  
EMS EN 61000-6-2  
RoHS指令

## 面板图

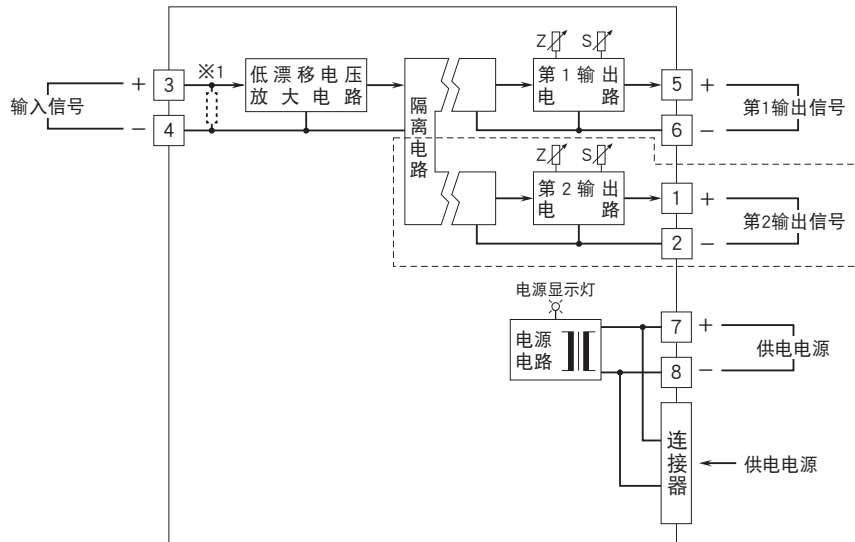
(打开前端面板盖时)



## 外形尺寸图 (单位: mm) · 端子编号图



## 简易电路图 · 端子接线图



※1、电流输入时，内部附带输入电阻器。  
注) 单输出型时不附带点线内部分。



会有无预先通知而修改记载内容的情况。