

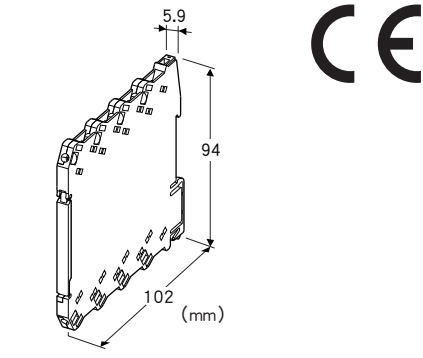
## 欧式端子连接型超薄形变换器 M6D 系列

### 模拟量/脉冲信号变换器

(PC编程型)

主要的功能与特长

- 将直流输入信号转换成脉冲输出信号的宽度仅5.9mm的超薄形变换器
- 输出信号可选择频率调制和脉宽调制
- 可安装在深度120mm的端子盘内
- PC编程型
- 可进行高密度安装
- 备有电源显示灯、状态显示灯



### 机型: M6DXAP - ①② - R③

#### 订货时的指定事项

- 机型代码: M6DXAP - ①② - R③
- ①~③在下列代码中选择。
- (例如: M6DXAP - Z1A - R/Q)
- 选配规格 (例如: /C01/SET)

#### ①输入信号

##### ◆电流输入

Z1: 输入范围 0~50mA DC (输入电阻 25Ω)

##### ◆电压输入

S1: 输入范围 -1000~+1000mV DC (输入电阻 1MΩ以上)

S2: 输入范围 -10~+10V DC (输入电阻 1MΩ以上)

(输入类型与范围可通过组态软件进行设定。)

#### ②输出信号

A: 集电极开路 (频率调制100kHz、脉宽调制1kHz)

M: 5V电压脉冲 (频率调制100kHz、脉宽调制1kHz)

N: 12V电压脉冲 (频率调制100kHz、脉宽调制1kHz)

P: 24V电压脉冲 (频率调制100kHz、脉宽调制1kHz)

(输出方式与范围可通过组态软件进行变更。切换输出类型时,除了用PC设定之外,还需设定DIP开关。)

#### 供电电源

##### ◆直流电源

R: 24V DC (允许电压范围 24V±10%、纹波系数 10%p-p以下)

#### ③附加代码

##### ◆选配规格

未填写: 无选配规格

/Q: 选配规格 (请从选配规格之项另行选择)

#### 选配规格 (可指定多项)

##### ◆涂层 (详细内容请参照公司网页)

/C01: 硅涂层

/C02: 聚氨酯涂层

##### ◆出厂时的设定

/SET: 按照订购表格 (No: ESU-7837) 设定

#### 相关产品

· 组态软件 (机型: M6CFG)

可从本公司的网站下载组态软件。

将本产品连接到电脑时,需要专用的连接电缆线。所需专用电缆线的型号请参照本公司网站的下载网站或组态软件的使用说明书。

注) 此软件的运作状况是在日文版与英文版OS上确认的。

#### 机器规格

##### 连接方式

· 输入输出信号: 欧式端子连接 (紧固扭矩为0.3N·m)

· 供电电源: 欧式端子连接 (紧固扭矩为0.3N·m) 或由底座 (机型: M6DBS) 供电

适用电缆线: 0.2~2.5mm<sup>2</sup>、露线长度为8mm

机壳材质: 黑色耐燃性树脂

隔离: 输入 - 输出 - 电源间

零点调整范围: -2~+2% (通过PC设定)

量程调整范围: 98~102% (通过PC设定)

电源显示灯: 绿色LED、电源供电时亮灯

状态显示灯: 橙色LED、用LED的闪烁状态显示变换器的工作状态

设定: 通过PC设定

可设定的项目

- 输入类型
- 输入范围
- 输出方式 (频率调制、脉宽调制)
- 输出范围
- 零点及量程的调整
- 客户指定表 (最多101点、可设定的范围为-2~+102%)
- 其它

PC设定的具体方法请参照组态软件的使用说明书。

设定器接口:  $\varnothing$  2.5、小型插孔、RS-232-C

## 输入规格

### ■电流输入

输入电阻: 内置输入电阻器

输入范围: 0~50mA DC

最小量程: 2mA

输入零点电流: 输入范围的任意点

无指定时, 出厂时的设定值为4~20mA DC。

### ■电压输入

输入范围

· S1: -1000~+1000mV DC

· S2: -10~+10V DC

最小量程

· S1: 100mV

· S2: 1V

输入零点电压: 输入范围的任意点

无指定时, 出厂时的设定值如下。

· S1: 0~100mV DC

· S2: 1~5V DC

## 输出规格

### ■调制方式

· 频率调制

(频率随着输入的变化而变。占空比为约50%。)

输出范围: 0~100%

最大设定频率: 100kHz

最小量程: 0.01Hz

· 脉宽调制

(在频率固定的状态下, 脉宽(占空比)随着输入的变化而变。频率可用M6CFG设定)

输出范围: 1~99%

设定输出周期: 0.008Hz~1kHz

### ■集电极开路

额定输出: 50V DC 100mA (电阻负载)

饱和电压: 0.5V DC

无指定时, 出厂时的设定值为0~10kHz (频率调制)。

### ■电压脉冲

高电平: 额定值(5V、12V、24V)±10%

低电平: 0.5V以下

允许负载电阻(高电平电压)

· 5V: 1.0kΩ以上

· 12V: 2.4kΩ以上

· 24V: 4.8kΩ以上

无指定时, 出厂时的设定值如下。

· M: 0~10kHz (频率调制)

· N: 0~10kHz (频率调制)

· P: 0~10kHz (频率调制)

## 设置规格

耗电量: 约1W

使用温度范围: -20~+55°C

使用湿度范围: 30~90%RH (无冷凝)

安装: 安装在底座(机型: M6DBS)上或DIN导轨安装

重量: 约65g

## 性能(相对于量程的百分比)

标准精度: 输入精度 + 输出精度

(输入精度与输入量程成反比)

标准精度的计算方法请参照「标准精度的计算例」

■输入精度(相对于输入范围的百分比)

-1000~+1000mV: ±0.01%

-10~+10V: ±0.01%

0~50mA: ±0.02%

■输出精度(频率调制)

≤10kHz: ±0.10%

≤5kHz: ±0.05%

≤1kHz: ±0.02%

使用最大频率为10kHz~100kHz的范围时, 输出精度为

输出精度(%) = 最大频率(kHz) × 0.01

■输出精度(脉宽调制): ±0.2%

温度系数: ±0.01%/°C(相对于最大输入量程的百分比)

响应时间: 0.1s + (100%输出时的脉冲1周期)

(从输入的0→100%变化, 到最初的脉冲变化的时间)

电源电压变动的影晌: ±0.1%/允许电压范围

绝缘电阻: 100MΩ以上/500V DC

隔离强度: 输入 - 输出 - 电源 - 地面间 2000V AC 1分钟

## 标准精度的计算例

1、频率调制

输入范围为-10~+10V、使用范围为1~5V、最大频率为10kHz时

· 输入精度 = 输入电压范围(20V) ÷ 输入量程(4V) ×

输入精度(0.01%) = 0.05%

· 输出精度 = 0.10%

标准精度 = 0.05% + 0.10% = ±0.15%

2、脉宽调制

输入范围为-10~+10V、使用范围为1~5V、使用周期为1kHz时

· 输入精度 = 输入电压范围(20V) ÷ 输入量程(4V) ×

输入精度(0.01%) = 0.05%

· 输出精度 = 0.20%

标准精度 = 0.05% + 0.20% = ±0.25%

## 适用标准

EU指令:

电磁兼容指令(EMC指令)

EMI EN 61000-6-4

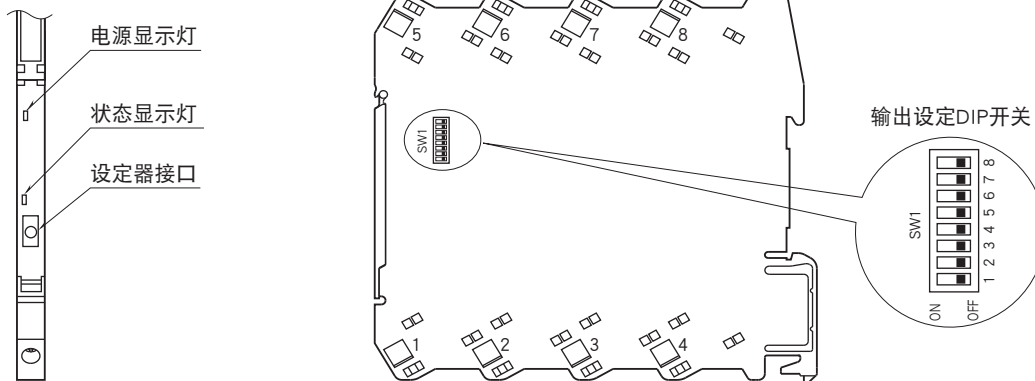
EMS EN 61000-6-2

RoHS指令

## 面板图

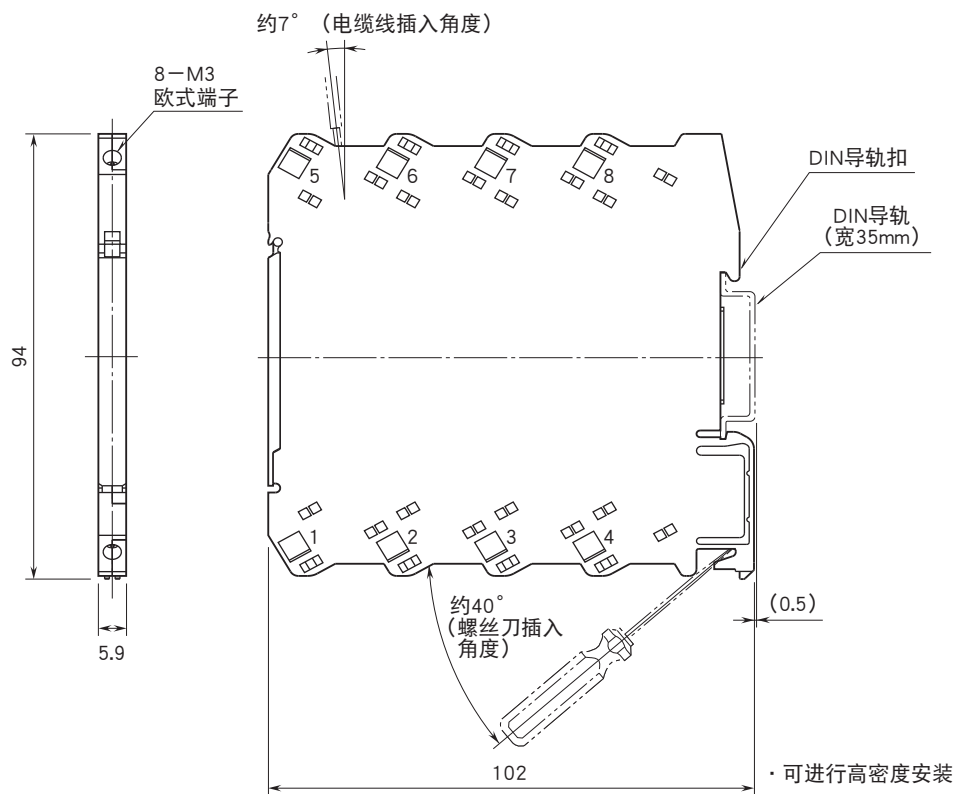
■ 正视图 (打开前端面板盖时)

■ 右视图

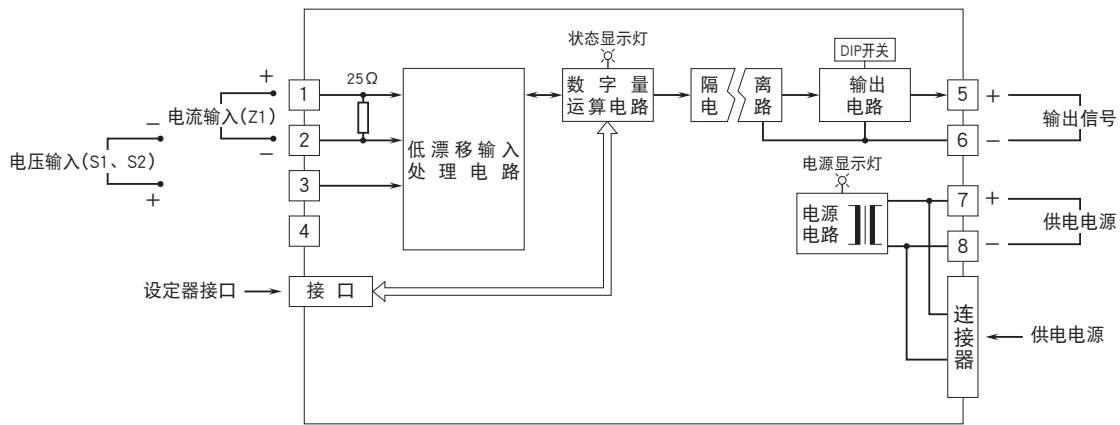


切换输出类型时，除了用PC设定之外，还需设定DIP开关。  
DIP开关的具体设定方法请参照使用说明书。

## 外形尺寸图 (单位: mm) · 端子编号图

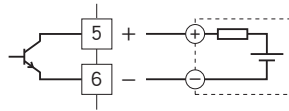


## 简易电路图·端子接线图

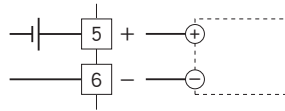


输出部分连接例

■集电极开路输出



■电压脉冲输出



会有无预先通知而修改记载内容的情况。