

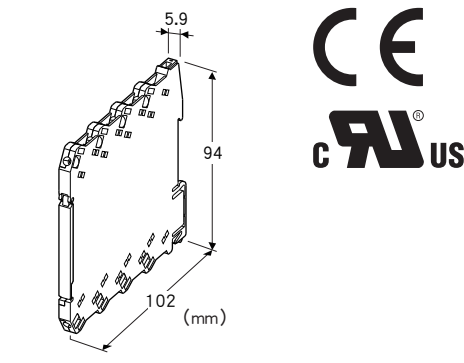
欧式端子连接型超薄形变换器 M6D 系列

热电阻信号变换器

(PC编程型)

主要的功能与特长

- 以热电阻信号为输入的宽度仅5.9mm的超薄形变换器
- 可安装在深度120mm的端子盘内
- PC编程型
- 备有线性化、熔断报警功能
- 可进行高密度安装
- 备有电源显示灯、状态显示灯



机型: M6DXR - ①② - R③

订货时的指定事项

- 机型代码: M6DXR - ①② - R③
- ①~③在下列代码中选择。
(例如: M6DXR - 4Z1 - R/UL/Q)
- 输入范围 (例如: 0~100°C)
- 输出范围 (例如: 4~20mA DC)
- 选配规格 (例如: /C01/SET)

①输入信号 (热电阻)

- 1: JPt 100 (JIS '89) (测量范围 -200~+500°C、最小量程 20°C)
- 3: Pt 100 (JIS '89) (测量范围 -200~+650°C、最小量程 20°C)
- 4: Pt 100 (JIS '97、IEC) (测量范围 -200~+850°C、最小量程 20°C)
- 5: Pt 50Ω (JIS '81) (测量范围 -200~+649°C、最小量程 20°C)
- 7: Pt 1000 (测量范围 -200~+850°C、最小量程 20°C)
- 9: Cu 10 (25°C) (测量范围 -50~+250°C、最小量程 20°C)
- 0: 指定电阻表 (上述以外请指定电阻表)

(输入类型与输入范围可用组态软件进行变更。但是, 选择输入信号代码「7: Pt1000」或「0: 指定电阻表」时, 不能变更为其它输入类型, 而且, 选择输入信号代码1、3、4、5、9时, 也不能将输入类型变更为「7」或「0」。)

②输出信号

- ◆电流输出
Z1: 输出范围 0~20mA DC
- ◆电压输出
V2: 输出范围 -10~+10V DC
V3: 输出范围 -5~+5V DC
(输出类型与范围可通过组态软件进行设定。切换输出类型与范围时, 除了用PC设定之外, 还需设定DIP开关。)

供电电源

- ◆直流电源
R: 24V DC (允许电压范围 24V±10%、纹波系数 10%p-p以下)

③附加代码 (可指定多项)

- ◆适用标准
未填写: 符合CE
/UL: 符合UL、CE
- ◆选配规格
未填写: 无选配规格
/Q: 选配规格 (从选配规格之项另请选择)

选配规格 (可指定多项)

- ◆涂层 (详细内容请参照公司网页)
/C01: 硅涂层
/C02: 聚氨酯涂层
- ◆出厂时的设定
/SET: 按照订购表格 (No: ESU-7833) 设定
(不能选择附加代码 (适用标准) 「/UL」。)

相关产品

- 组态软件 (机型: M6CFG)
可从本公司的网站下载组态软件。
将本产品连接到电脑时, 需要专用的连接电缆线。所需专用电缆线的型号请参照本公司网站的下载网站或组态软件的使用说明书。
注) 此软件的运作状况是在日文版与英文版OS上确认的。

机器规格

连接方式

- 输入输出信号: 欧式端子连接 (紧固扭矩为0.3N·m)
- 供电电源: 欧式端子连接 (紧固扭矩为0.3N·m) 或由底座 (机型: M6DBS) 供电

适用电缆线: 0.2~2.5mm²、露线长度为8mm

机壳材质: 黑色耐燃性树脂

隔离: 输入 - 输出 - 电源间

输出范围: -2~+102%

零点调整范围: -2~+2% (通过PC设定)

量程调整范围: 98~102% (通过PC设定)

熔断报警: 可设定上限报警 (标准)、下限报警、无报警

线性化: 标准装备

电源显示灯: 绿色LED、电源供电时亮灯
 状态显示灯: 橙色LED、用LED的闪烁状态显示变换器的工作状态

设定: 通过PC设定

设定可能项目

- 输入类型
- 输入范围
- 输出类型
- 输出范围
- 零点及量程的调整
- 客户指定的电阻表
- 熔断报警的设定 (上限、下限、无报警)
- 导线数
- 温度单位
- 响应特性 (只限于VER.1.30版或更高版本)
- 滤波器的时间常数
- 其它

PC设定的具体方法请参照组态软件的使用说明书。

设定器接口: ϕ 2.5、小型插孔、RS-232-C

输入规格

导线数: 2线、3线、4线 (出厂时设定为3线)

允许导线电阻: 每条导线在10 Ω 以下

输入检测电流: 1.5mA以下 (指定输入信号代码「7: Pt 1000」时或「0: 指定电阻表」时的电阻表的最大值超过500 Ω 时为0.15mA以下)

输入可能电阻值

0~500 Ω (输入信号代码: 1、3、4、5、9)

0~5k Ω (输入信号代码: 7)

没有指定输入范围时, 出厂时设定为0~100 $^{\circ}$ C。

输出规格

■ 电流输出 (可设定的范围)

输出范围: 0~20mA DC

满足精度范围: 0~20.4mA DC

(因不能输出未满0mA的电流, 所以输出范围有时有可能达不到-2%)

最小量程: 1mA

输出偏置: 输出范围的任意点

允许负载电阻: 使变换器的输出端子间的电压为11V以下的电阻值 (例如4~20mA时为11V \div 20mA = 550 Ω)

无指定时, 出厂时的设定值为4~20mA DC。

■ 电压输出 (可设定的范围)

输出范围

· V2: -10~+10V DC

· V3: -5~+5V DC

满足精度范围

· V2: -10.4~+10.4V DC

· V3: -5.2~+5.2V DC

最小量程

· V2: 1V

· V3: 500mV

输出偏置: 输出范围的任意点

允许负载电阻: 使负载电流为1mA以下的电阻值 (例如1~5V时为5V \div 1mA = 5000 Ω)

无指定时, 出厂时的设定值如下。

· V2: 0~10V DC

· V3: 1~5V DC

设置规格

耗电量: 约0.5W

使用温度范围: -20~+55 $^{\circ}$ C

使用湿度范围: 30~90%RH (无冷凝)

安装: 安装在底座 (机型: M6DBS) 上或DIN导轨安装

重量: 约65g

性能 (相对于量程的百分比)

标准精度: 输入精度 + 输出精度

(输入输出精度与输入输出量程成反比)

标准精度的计算方法请参照「标准精度的计算例」

■ 输入精度

· Pt、JPt: 100%输入值的 \pm 0.1%或 \pm 0.15 $^{\circ}$ C中大的一方

· Cu 10: \pm 1 $^{\circ}$ C

■ 输出精度 (相对于输出范围的百分比): \pm 0.04%

温度系数: \pm 0.01%/ $^{\circ}$ C (相对于最大量程的百分比)

响应时间: 1s以下 (0 \rightarrow 90%)

熔断检出时间: 10s以下

电源电压变动的影晌: \pm 0.1%/允许电压范围

绝缘电阻: 100M Ω 以上/500V DC

隔离强度: 输入 - 输出 - 电源 - 地面间 2000V AC 1分钟

标准精度的计算例

[例] 输入范围为Pt 100 0~100 $^{\circ}$ C、输出范围为-5~+5V、使用范围为1~5V时

100 $^{\circ}$ C的0.1%为0.1 $^{\circ}$ C, 0.1 $^{\circ}$ C小于0.15 $^{\circ}$ C, 因此输入精度为0.15 $^{\circ}$ C。(输入精度要换算成以 $^{\circ}$ C为单位的值之后, 代入到运算式中。)

· 输入精度 = 输入精度 (0.15 $^{\circ}$ C) \div 输入量程 (100 $^{\circ}$ C) \times 100% = 0.15%

· 输出精度 = 输出电压范围 (10V) \div 输出量程 (4V) \times 输出精度 (0.04%)

= \pm 0.1%

标准精度 = 0.15 + 0.1 = \pm 0.25%。

适用标准

EU指令:

电磁兼容指令 (EMC指令)

EMI EN 61000-6-4

EMS EN 61000-6-2

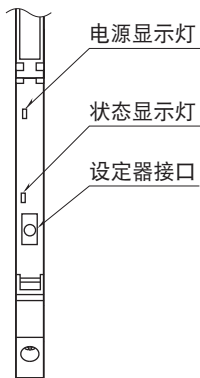
RoHS指令

认证:

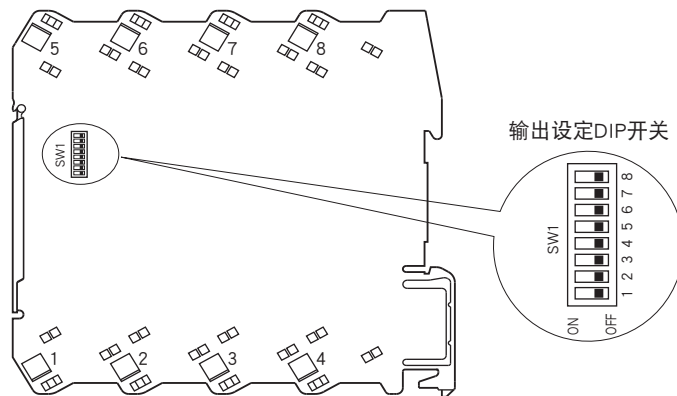
UL/C-UL nonincendive Class I, Division 2,
 Groups A, B, C and D
 (ANSI/ISA-12.12.01, CAN/CSA-C22.2 No.213)
 符合UL/C-UL 通用安全要求
 (UL 61010-1, CAN/CSA-C22.2 No.61010-1)

面板图

■正视图 (打开前端面板盖时)

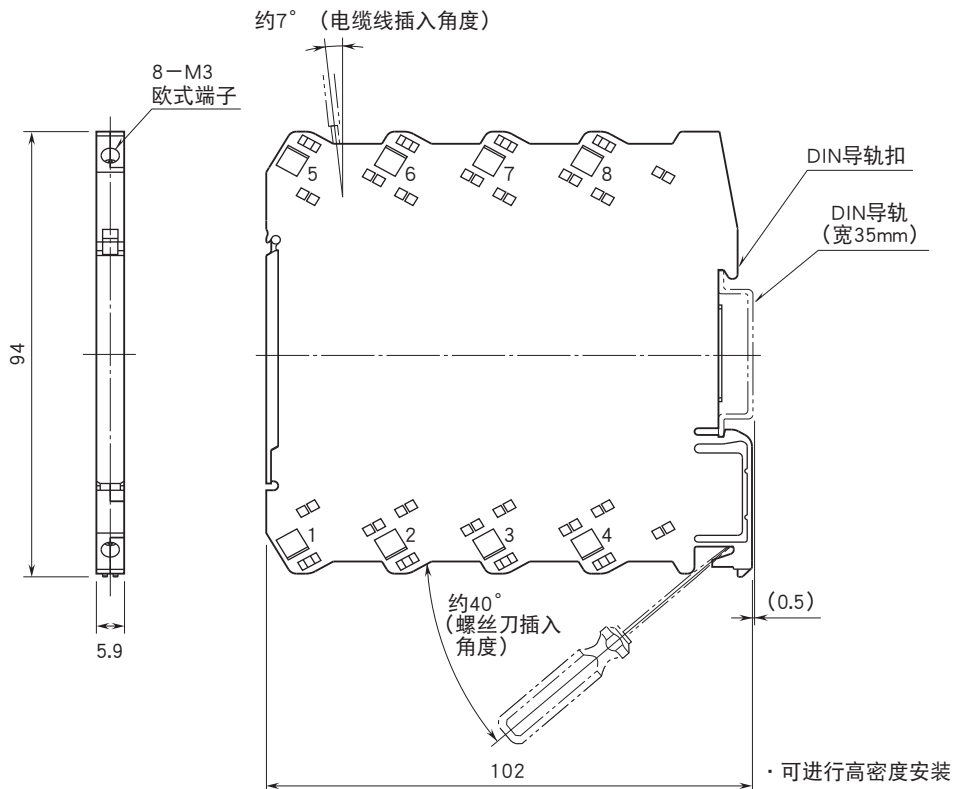


■右视图

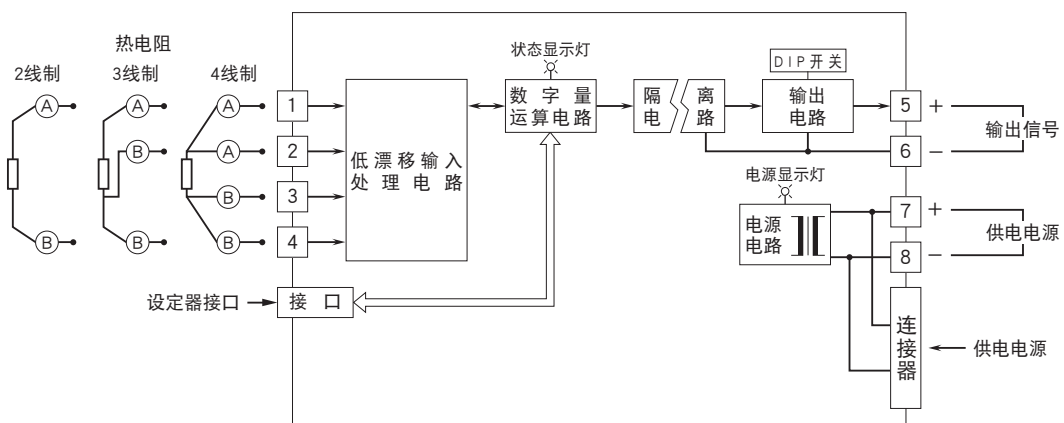


切换输出类型时,除了用PC设定之外,还需设定DIP开关。
 DIP开关的具体设定方法请参照使用说明书。

外形尺寸图 (单位: mm) · 端子编号图



简易电路图·端子接线图



会有无预先通知而修改记载内容的情况。