

## 螺丝端子连接型超薄形变换器 M6N 系列

电源显示灯: 绿色LED、电源供电时亮灯

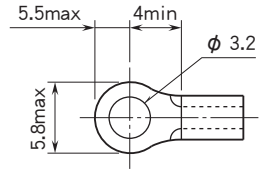
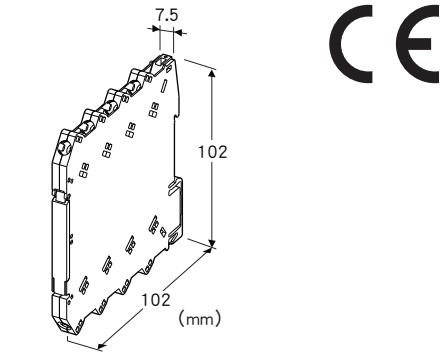
■推荐压接端子 (单位:mm)

### 电源模块

(双重)

主要的功能与特长

- 向M6N系列变换器用底座提供电源的电源模块
- 可进行高密度安装
- 备有电源显示灯



### 设置规格

供电电源: 2A (安装在底座上的变换器的消耗电流不能超过2A)

使用温度范围: -20~+55°C

使用湿度范围: 30~90%RH (无冷凝)

安装: 安装在底座 (机型: M6NBS) 上

重量: 约60g

### 性能

绝缘电阻: 电源 - 地面间 100MΩ以上/500V DC

隔离强度: 电源 - 地面间 2000V AC 1分钟

### 适用标准

EU指令:

电磁兼容指令 (EMC指令)

EMI EN 61000-6-4

EMS EN 61000-6-2

RoHS指令

## 机型: M6NPS2 - R①

### 订货时的指定事项

- 机型代码: M6NPS2 - R①
- ①在下列代码中选择。  
(例如: M6NPS2 - R/Q)
- 选配规格 (例如: /C01)

### 供电电源

◆直流电源

R: 24V DC (允许电压范围 22~27V DC、纹波系数 10%p-p以下)

### ①附加代码

◆选配规格

未填写: 无选配规格

/Q: 选配规格 (从选配规格之项另请选择)

### 选配规格

◆涂层 (详细内容请参照公司网页)

/C01: 硅涂层

/C02: 聚氨酯涂层

### 机器规格

连接方式: M3螺丝端子连接 (紧固扭矩为0.5N·m)

推荐压接端子: 宽5.8mm以下的压接端子

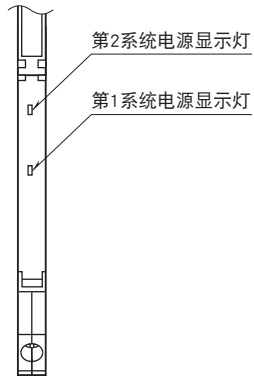
(不能使用带绝缘套的压接端子)

- 适用电缆线: 0.2~2.5mm<sup>2</sup>

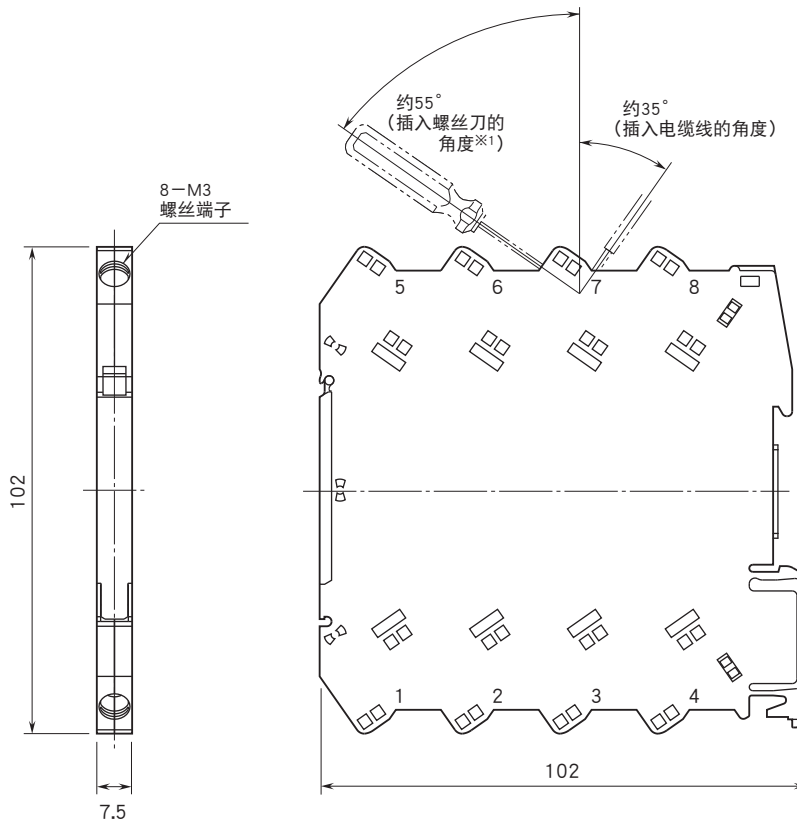
机壳材质: 黑色耐燃性树脂

面板图

(打开前端面板盖时)

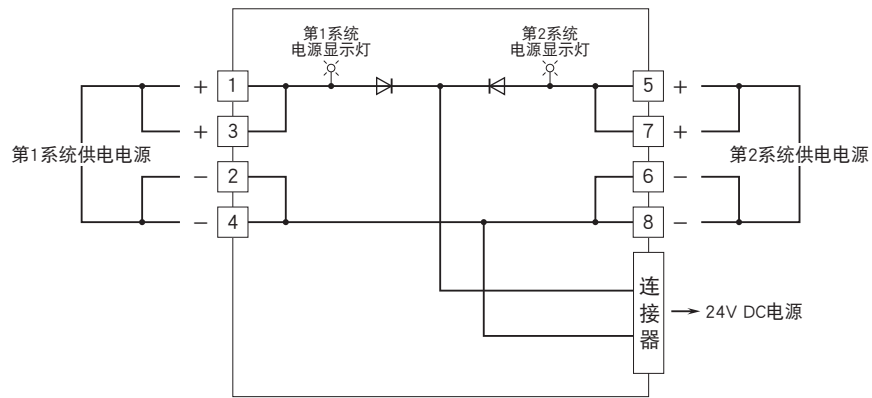


外形尺寸图 (单位: mm) · 端子编号图



※1、请使用轴径为6mm以下的螺丝刀。

简易电路图·端子接线图



会有无预先通知而修改记载内容的情况。