

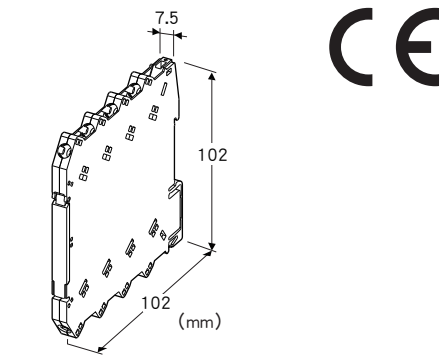
螺丝端子连接型超薄形变换器 M6N 系列

通用信号变换器

(PC编程型)

主要的功能与特长

- 以通用信号(电流、电压、热电偶、热电阻、电位器输入)为输入的宽度仅7.5mm的超薄形变换器
- 可安装在深度120mm的端子盘内
- PC编程型
- 可进行高密度安装
- 备有电源显示灯、状态显示灯



机型: M6NXU - ①② - ③④

订货时的指定事项

- 机型代码: M6NXU - ①② - ③④
- ①~④在下列代码中选择。
- (例如: M6NXU - Z1Z1 - M2/Q)
- 没有指定输入与输出代码时为M6NXU - 00 - □。
- 输入范围 (例如: 4~20mA DC)
- 输出范围 (例如: 4~20mA DC)
- 选配规格 (例如: /C01)

①输入信号

0: 无指定 (出厂时设定为4~20mA DC)

◆电流输入

Z1: 输入范围 0~50mA DC (输入电阻 17Ω)

◆电压输入

S1: 输入范围 -1000~+1000mV DC (输入电阻 1MΩ以上)

S2: 输入范围 -10~+10V DC (输入电阻 1MΩ以上)

◆热电偶输入

T1: (PR) (输入范围 0~1760°C、32~3200°F)

T2: K (CA) (输入范围 -270~+1370°C、-454~+2498°F)

T3: E (CRC) (输入范围 -270~+1000°C、-454~+1832°F)

T4: J (IC) (输入范围 -210~+1200°C、-346~+2192°F)

T5: T (CC) (输入范围 -270~+400°C、-454~+752°F)

T6: B (RH) (输入范围 100~1820°C、212~3308°F)

T7: R (输入范围 -50~+1760°C、-58~+3200°F)

T8: S (输入范围 -50~+1760°C、-58~+3200°F)

TN: N (输入范围 -270~+1300°C、-454~+2372°F)

T0: 上述以外 (请指定电动势表)

◆热电阻输入

R1: JPt 100 (JIS '89) (输入范围 -200~+500°C、-328~+932°F)

R3: Pt 100 (JIS '89) (输入范围 -200~+650°C、-328~+1202°F)

R4: Pt 100 (JIS '97、IEC) (输入范围 -200~+850°C、-328~+1562°F)

R5: Pt 50Ω (JIS '81) (输入范围 -200~+649°C、-328~+1200°F)

R7: Pt 1000 (输入范围 -200~+850°C、-328~+1562°F)

R9: Cu 10 (25°C) (输入范围 -50~+250°C、-58~+482°F)

R0: 上述以外 (请指定电阻表)

◆电位器输入

M1: 总电阻值100~5000Ω

(输入类型与范围可通过组态软件进行设定。切换输入类型与范围时,除了用PC设定之外,还需设定DIP开关。)

②输出信号

0: 无指定 (出厂时设定为 4~20mA DC)

◆电流输出

Z1: 输出范围 0~20mA DC

◆电压输出

V2: 输出范围 -10~+10V DC

V3: 输出范围 -5~+5V DC

(输出类型与范围可通过组态软件进行设定。切换输出类型与范围时,除了用PC设定之外,还需设定DIP开关。)

③供电电源

◆交流电源

M2: 100~240V AC (允许电压范围 90~264V AC、47~66Hz)

◆直流电源

R: 24V DC (允许电压范围 24V±10%、纹波系数 10%p-p以下)

④附加代码

◆选配规格

未填写: 无选配规格

/Q: 选配规格 (请从选配规格之项另行选择)

选配规格

◆涂层 (详细内容请参照公司网页)

/C01: 硅涂层

/C02: 聚氨酯涂层

相关产品

· 组态软件 (机型: M6CFG)

可从本公司的网站下载组态软件。

将本产品连接到电脑时,需要专用的连接电缆线。所需专用电缆线的型号请参照本公司网站的下载网站或组态软件的使用说明书。

注) 此软件的运作状况是在日文版与英文版OS上确认的。

机器规格

连接方式

- 输入·输出: M3螺丝端子连接 (紧固扭矩为0.5N·m)
- 供电电源: M3螺丝端子连接 (紧固扭矩为0.5N·m) 或由底座 (机型: M6NBS) 供电
- 注: 交流电源不能由底座供电。

推荐压接端子: 宽5.8mm以下的压接端子
(不能使用带绝缘套的压接端子)

- 适用电缆线: 0.2~2.5mm²

机壳材质: 黑色耐燃性树脂

隔离: 输入 - 输出 - 电源间

输出范围: -2~+102% (通过PC设定)

零点调整范围: -2~+2% (通过PC设定)

量程调整范围: 98~102% (通过PC设定)

熔断报警 (热电偶、热电阻、电位器输入时): 可设定上限报警 (标准)、下限报警、无报警

线性化电路 (热电偶、热电阻输入时): 标准装备

冷端补偿 (热电偶输入时): 内置冷端传感器

电源显示灯: 绿色LED、电源供电时亮灯

状态显示灯: 橙色LED、用LED的闪烁状态显示变换器的工作状态

设定: 通过PC设定

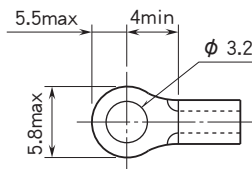
设定可能项目

- 输入类型
- 输入范围
- 输出类型
- 输出范围
- 零点及量程的调整
- 线性补偿的设定
- 客户指定的电阻表 (最多101点、输入输出的可设定范围均为-2%~+102%)
- 客户TC表、RTD表的设定 (最多300点、TC: -1000~+1000mV DC、RTD: 0~20kΩ)
- 熔断报警的设定 (上限、下限、无报警)
- 其它

PC设定的具体方法请参照组态软件的使用说明书。

设定器接口: ϕ 2.5、小型插孔、RS-232-C

■推荐压接端子 (单位:mm)



输入规格

■电流输入

输入电阻: 内置输入电阻器

输入范围: 0~50mA DC

最小量程: 2mA

输入零点电流: 输入范围的任意点

无指定时, 出厂时的设定值为4~20mA DC。

■电压输入

输入范围

- S1: -1000~+1000mV DC
- S2: -10~+10V DC

最小量程

- S1: 100mV
- S2: 1V

输入零点电压: 输入范围的任意点

无指定时, 出厂时的设定值如下。

- S1: 0~100mV DC
- S2: 1~5V DC

■热电偶输入

输入电阻: 1MΩ以上

熔断报警检测电流: 3μA以下

最小量程: 20°C (36°F)

无指定时, 出厂时的设定值如下。

- T1: PR 0~1600°C
- T2: K 0~1000°C
- T3: E 0~500°C
- T4: J 0~500°C
- T5: T 0~300°C
- T6: B 500~1600°C
- T7: R 500~1600°C
- T8: S 0~1600°C
- TN: N 0~1000°C

■热电阻输入

允许导线电阻: 每条导线在10Ω以下

输入检测电流: 1.0mA以下

最小量程: 20°C (36°F)

输入可能电阻值

0~500Ω (输入信号代码: 1、3、4、5、9)

0~5kΩ (输入信号代码: 7)

没有指定输入范围时, 出厂时设定为100°C。

■电位器输入

输入检测电流: 1.0mA以下

可设定的范围 (输入范围: 最小量程)

0~100Ω: 10Ω

0~300Ω: 30Ω

0~600Ω: 60Ω

0~1200Ω: 120Ω

0~2500Ω: 250Ω

0~5000Ω: 500Ω

无指定时, 出厂时的设定值为0~1200Ω。

输出规格

■电流输出 (可设定的范围)

输出范围: 0~20mA DC

满足精度范围: 0~20.4mA DC

(因不能输出未满足0mA的电流, 所以输出范围有时有可能达不到-2%)

最小量程: 1mA

输出偏置: 输出范围的任意点

允许负载电阻: 使变换器的输出端子间的电压为11V以下的电阻值 (例如4~20mA时为 $11V \div 20mA = 550\Omega$)

无指定时, 出厂时的设定值为4~20mA DC。

■电压输出 (可设定的范围)

输出范围

- V2: -10~+10V DC
- V3: -5~+5V DC

满足精度范围

- V2: -10.4~+10.4V DC
- V3: -5.2~+5.2V DC

最小量程

- V2: 1V
- V3: 500mV

输出偏置: 输出范围的任意点

允许负载电阻: 使负载电流为1mA以下的电阻值 (例如1~5V时为 $5V \div 1mA = 5000\Omega$)

无指定时, 出厂时的设定值如下。

- V2: 0~10V DC
- V3: 1~5V DC

设置规格

耗电量

- 交流电源: 2VA以下
- 直流电源: 约0.5W

使用温度范围: -20~+55°C

使用湿度范围: 30~90%RH (无冷凝)

安装: 安装在底座 (机型: M6NBS) 上或DIN导轨安装

重量: 约65g

性能 (相对于量程的百分比)

冷端补偿精度 (热电偶输入时): $\pm 3^\circ\text{C}$ (在 $25 \pm 10^\circ\text{C}$ 范围内)

温度系数: $\pm 0.01\%/^\circ\text{C}$ (相对于最大量程的百分比)

响应时间 (0→90%)

- 直流输入: 0.5s以下
- 热电偶、热电阻、电位器输入: 1s以下

熔断检出时间 (热电偶、热电阻、电位器输入时): 10s以下

电源电压变动的影 响: $\pm 0.1\%$ / 允许电压范围

绝缘电阻: 100M Ω 以上/500V DC

隔离强度: 输入 - 输出 - 电源 - 地面间 2000V AC 1分钟

标准精度

■直流输入

标准精度: 输入精度 + 输出精度

(输入输出精度与输入输出量程成反比)

●输入精度 (相对于输入范围的百分比)

-1000~+1000mV: $\pm 0.01\%$

-10~+10V: $\pm 0.01\%$

0~50mA: $\pm 0.02\%$ (不包括输入电阻器的精度)

●输出精度 (相对于输出范围的百分比): $\pm 0.04\%$

[例] 输入范围为-10~+10V, 使用范围为1~5V, 输出范围为

-5~+5V, 使用范围为1~5V时

· 输入精度 = 输入电压范围 (20V) \div 输入量程 (4V) \times

输入精度 (0.01%) = 0.05%

· 输出精度 = 输出电压范围 (10V) \div 输出量程 (4V) \times

输出精度 (0.04%) = 0.1%

标准精度 = 0.05% + 0.1% = $\pm 0.15\%$

■热电偶输入

标准精度: 输入精度 + 输出精度

输入精度等于下述所示绝对精度加上冷端补偿误差 3°C 的值。

输出精度等于输出范围除以输出量程, 再乘以 $\pm 0.04\%$ 的值。

热电偶	输入精度 ($^\circ\text{C}$)	满足精度范围 ($^\circ\text{C}$)
(PR)	± 1.00	0~1760
K (CA)	± 0.25	-150~+1370
E (CRC)	± 0.20	-170~+1000
J (IC)	± 0.25	-180~+1200
T (CC)	± 0.25	-170~+400
B (RH)	± 0.75	400~1760
R	± 0.50	200~1760
S	± 0.50	0~1760
N	± 0.30	-130~+1300

热电偶	输入精度 ($^\circ\text{F}$)	满足精度范围 ($^\circ\text{F}$)
(PR)	± 1.80	32~3200
K (CA)	± 0.45	-238~+2498
E (CRC)	± 0.36	-274~+1832
J (IC)	± 0.45	-292~+2192
T (CC)	± 0.45	-274~+752
B (RH)	± 1.35	752~3200
R	± 0.90	392~3200
S	± 0.90	32~3200
N	± 0.54	-202~+2372

[例] 输入为K 0~1000 $^\circ\text{C}$ 、输出为4~20mA DC时

· 输入精度的绝对值为 0.25°C (上述)

· 冷端补偿误差为 3°C

输入精度 = $(0.25^\circ\text{C} + 3^\circ\text{C}) \div 1000^\circ\text{C} \times 100\% = 0.325\%$ 。

· 输出电压范围为20mA (20mA - 0mA)

· 输出量程为16mA (20mA - 4mA)

输出精度 = $(20mA \div 6mA) \times 0.04\% = 0.05\%$

标准精度 = $0.325\% + 0.05\% = \pm 0.38\%$ 。

■热电阻输入

标准精度: 输入精度 + 输出精度

(输入输出精度与输入输出量程成反比)

●输入精度

· Pt、JPt: 100%输入值的 $\pm 0.1\%$ 或 $\pm 0.15^\circ\text{C}$ 中大的一方

· Cu 10: $\pm 1^\circ\text{C}$

●输出精度 (相对于输出范围的%): $\pm 0.04\%$

[例] 输入范围为Pt 100 0~100 $^\circ\text{C}$ 、输出范围为-5~+5V、使用范围为1~5V时

100°C的0.1%为0.1°C, 0.1°C小于0.15°C, 因此输入精度为0.15°C。(输入精度要换算成以°C为单位的值之后, 代入到以下运算式中)

- 输入精度 = 输入精度 (0.15°C) ÷ 输入量程 (100°C) × 100% = 0.15%
- 输出精度 = 输出电压范围 (10V) ÷ 输出量程 (4V) × 输出精度 (0.04%) = 0.1%
- 标准精度 = 0.15% + 0.1% = ±0.25%

■电位器输入

标准精度: 输入精度 + 输出精度

(输入输出精度与输入输出量程成反比)

●输入精度 (相对于输入范围的百分比)

- 0 ~ 100Ω : ±0.05%
- 0 ~ 300Ω : ±0.05%
- 0 ~ 600Ω : ±0.03%
- 0 ~ 1200Ω : ±0.03%
- 0 ~ 2500Ω : ±0.01%
- 0 ~ 5000Ω : ±0.01%

●输出精度 (相对于输出范围的百分比) : ±0.04%

[例] 输入范围为0 ~ 1200Ω、使用范围为250 ~ 750Ω, 输出范围为-5 ~ +5V、使用范围为1 ~ 5V时

- 输入精度 = 输入电阻范围 (1200Ω) ÷ 输入量程 (500Ω) × 输入精度 (0.03%) = 0.072%
- 输出精度 = 输出电压范围 (10V) ÷ 输出量程 (4V) × 输出精度 (0.04%) = 0.1%
- 标准精度 = 0.072% + 0.1% = ±0.18%

适用标准

EU指令:

电磁兼容指令 (EMC指令)

EMI EN 61000-6-4

EMS EN 61000-6-2

低电压指令

EN 61010-1

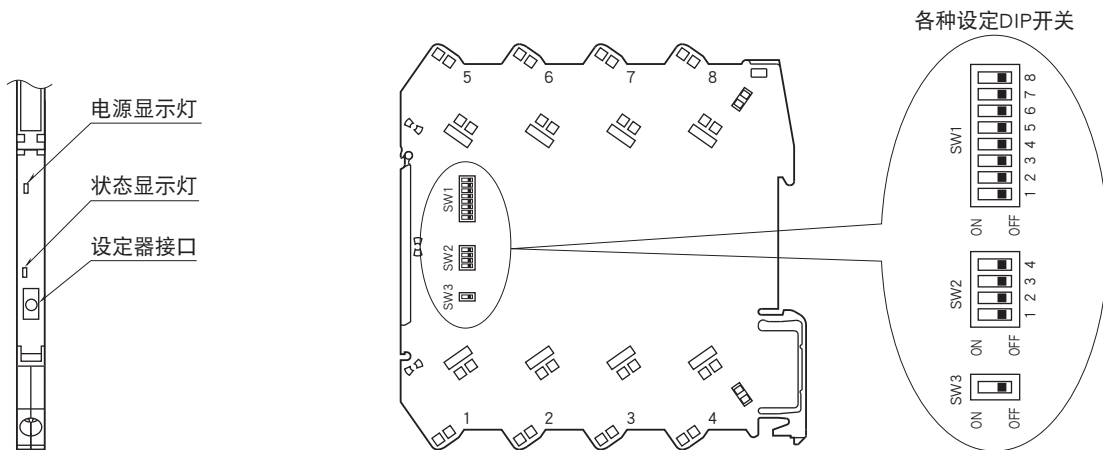
安装类别 II、污染等级 2

输入·输出 - 电源间 强化绝缘 (300V)

输入 - 输出间 一般绝缘 (300V)

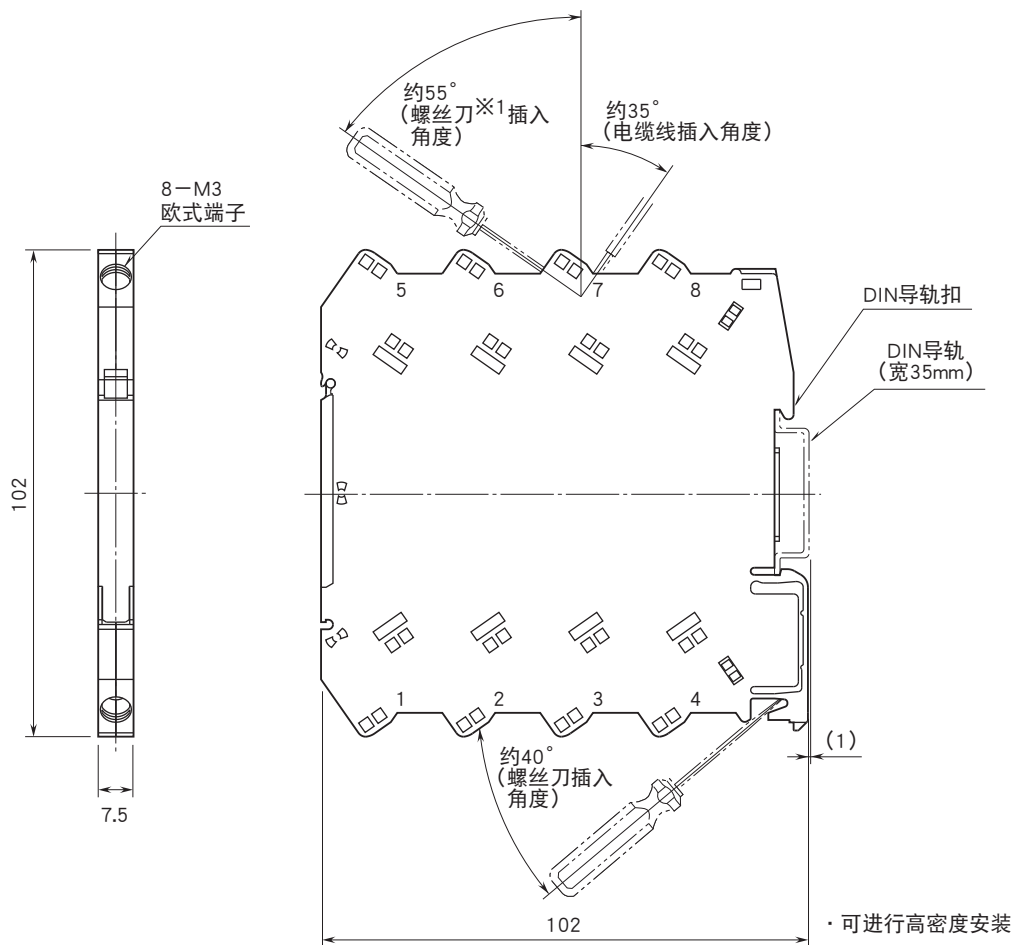
RoHS指令

面板图



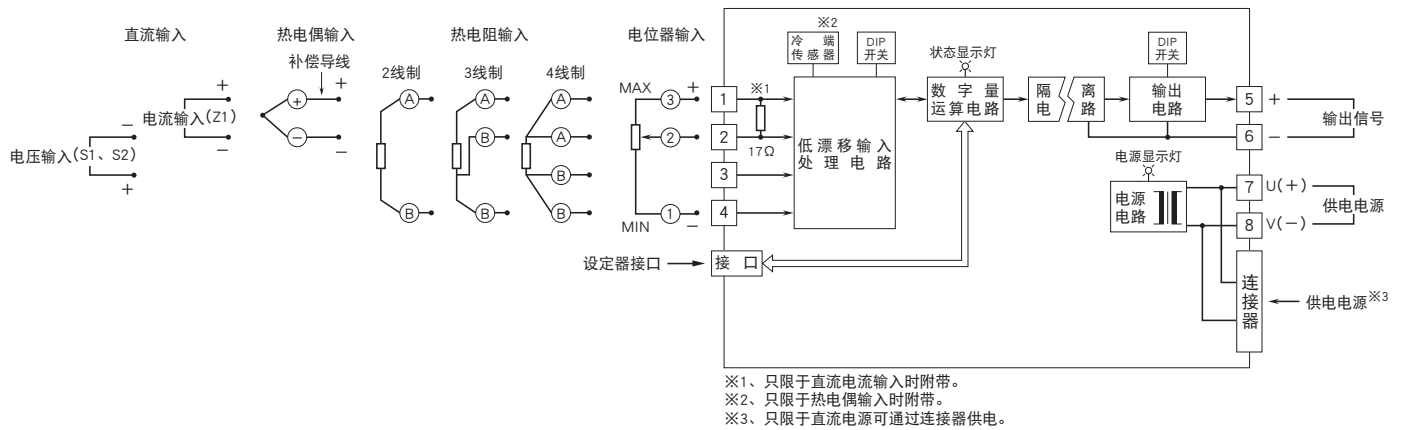
切换输入输出类型时，除了用PC设定之外，还需设定DIP开关。
DIP开关的具体设定方法请参照使用说明书。

外形尺寸图 (单位: mm) · 端子编号图



※1、要使用轴径为6mm以下的螺丝刀。

简易电路图·端子接线图



会有无预先通知而修改记载内容的情况。