

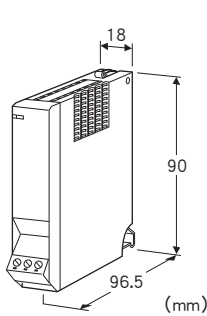
通用产品

电源模块

(交流电源)

主要的功能与特长

- 使用底座 (机型: M6□BS - 08A) , 为M6D、M6N、M6S系列变换器提供电源的电源模块
- 备有电源显示灯
- 可使用的电源范围广



机型: M6 - PSM①

订货时的指定事项

- 机型代码: M6 - PSM①
- ①在下列代码中选择。
(例如: M6 - PSM/Q)
- 选配规格 (例如: /C01)

供电电源

◆交流电源

100 ~ 240V AC (允许电压范围 90 ~ 264V AC、47 ~ 66Hz)

①附加代码

◆选配规格

未填写: 无选配规格

/Q: 选配规格 (请从选配规格之项另行选择)

选配规格

◆涂层 (详细内容请参照公司网页)

/C01: 硅涂层

/C02: 聚氨酯涂层

相关产品

- 欧式端子连接型薄形变换器M6D系列
- 螺丝端子连接型薄形变换器M6N系列
- 弹簧夹持式端子连接型薄形变换器M6S系列

机器规格

连接方式

- 供电电源: 连接器型欧式端子连接
适用电缆线: 0.2 ~ 2.5mm² (AWG24 ~ 12)
露线长度7mm

- 24V DC电源: 连接到底座 (机型: M6□BS - 08A) 上

机壳材质: 黑色耐燃性树脂

隔离: 24V DC电源 - 供电电源间

电源显示灯: 绿色LED、电源供电时亮灯

设置规格

耗电量

- 交流电源:
100V AC时为约25VA
200V AC时为约30VA
264V AC时为约35VA

使用温度范围: -20 ~ +55°C

使用湿度范围: 30 ~ 90%RH (无冷凝)

安装: 安装在底座 (机型: M6□BS - 08A) 上

重量: 约200g

性能

输出电流: 24V DC±1V 400mA (持续)

(安装在底座上的变换器的总消耗电流不能超过400mA (持续))

绝缘电阻: 100MΩ以上/500V DC

隔离强度: 24V DC电源 - 供电电源 - 地面间

2000V AC 1分钟

适用标准

EU指令:

电磁兼容指令 (EMC指令)

EMI EN 61000-6-4

EMS EN 61000-6-2

低电压指令

EN 61010-1

安装类别 II、污染等级2

24V DC电源 - 供电电源间 强化绝缘 (300V)

RoHS指令

消耗电流

M6□系列变换器的最大电流总和要小于M6 - PSM的连续输出电流 (400mA)。

当M6 - PSM的电源不足24V DC时，请采取改变变换器的组合或减少变换器的数量等措施。

M6DCTC, M6NCTC, M6SCTC 25mA

M6DDY, M6NDY, M6SDY 50mA

M6DPA, M6NPA, M6SPA 25mA

M6DPP, M6NPP, M6SPP 50mA

M6DVF, M6NVF, M6SVF 30mA

M6DVS, M6NVS, M6SVS 25mA

M6DWVS, M6NWVS, M6SWVS 30mA

M6DXAP, M6NXAP, M6SXAP 50mA

M6DXAR, M6NXAR, M6SXAR 25mA

M6DXAS, M6NXAS, M6SXAS 25mA

M6DXAT, M6NXAT, M6SXAT 25mA

M6DXF1, M6NXF1, M6SXF1 25mA

M6DXF2, M6NXF2, M6SXF2 25mA

M6DXF3, M6NXF3, M6SXF3 25mA

M6DXM, M6NXM, M6SXM 25mA

M6DXR, M6NXR, M6SXR 25mA

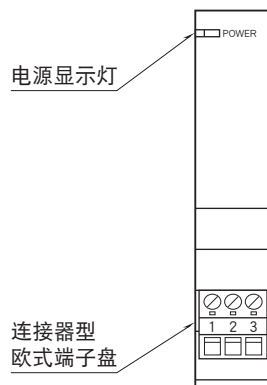
M6DXT, M6NXT, M6SXT 25mA

M6DXU, M6NXU, M6SXU 25mA

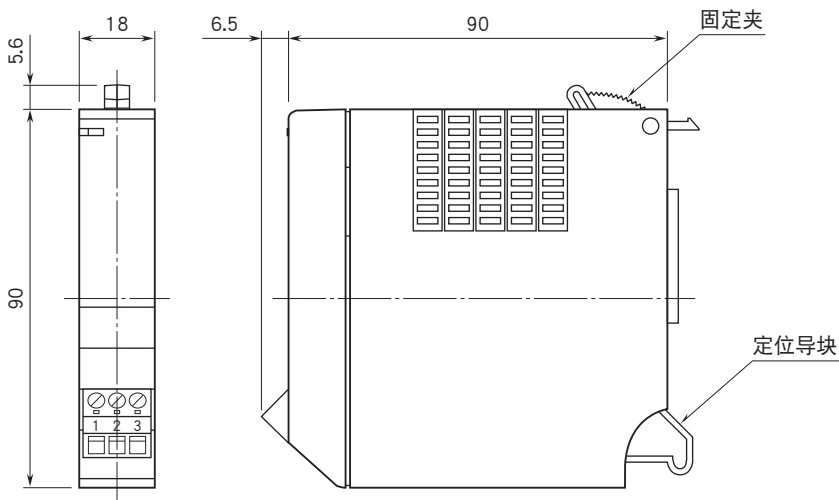
M6DXV, M6NXV, M6SXV 25mA

M6DYV, M6NYV, M6SYV 21mA

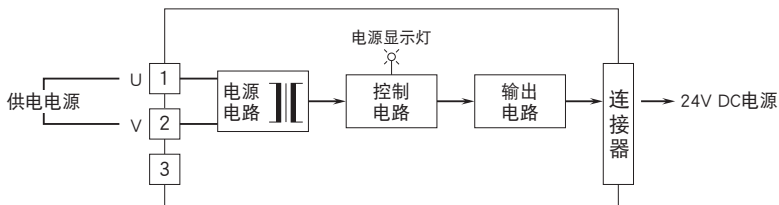
面板图



外形尺寸图 (单位: mm) · 端子编号图



简易电路图 · 端子接线图



会有无预先通知而修改记载内容的情况。