

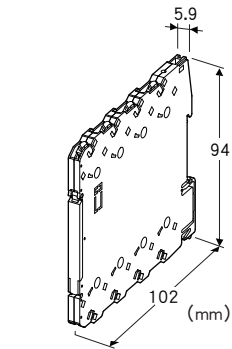
弹簧夹持式端子连接型超薄形变换器 M6S 系列

电源模块

(双重)

主要的功能与特长

- 使用无螺丝的弹簧夹持式端子
- 向M6S系列变换器用底座提供电源的电源模块
- 可进行高密度安装
- 备有电源显示灯



机型: M6SPS2 - R①

订货时的指定事项

- 机型代码: M6SPS2 - R①
- ①在下列代码中选择。
(例如: M6SPS2 - R/Q)
- 选配规格 (例如: /C01)

供电电源

◆直流电源

R: 24V DC (允许电压范围 22~27V DC、纹波系数 10%p-p以下)

①附加代码

◆选配规格

未填写: 无选配规格

/Q: 选配规格 (从选配规格之项另请选择)

选配规格

◆涂层 (详细内容请参照公司网页)

/C01: 硅涂层

/C02: 聚氨酯涂层

机器规格

连接方式: 弹簧夹持式端子连接

适用电缆线: 0.2~2.5mm²、露线长度为8mm

机壳材质: 黑色耐燃性树脂

电源显示灯: 绿色LED、电源供电时亮灯

设置规格

供电电源: 2A (安装在底座上的变换器的消耗电流不能超过2A)

使用温度范围: -20~+55°C

使用湿度范围: 30~90%RH (无冷凝)

安装: 安装在底座 (机型: M6SBS) 上

重量: 约60g

性能

绝缘电阻: 电源 - 地面间 100MΩ以上/500V DC

隔离强度: 电源 - 地面间 2000V AC 1分钟

适用标准

EU指令:

电磁兼容指令 (EMC指令)

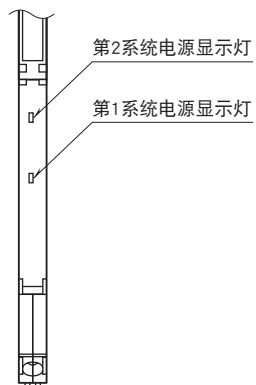
EMI EN 61000-6-4

EMS EN 61000-6-2

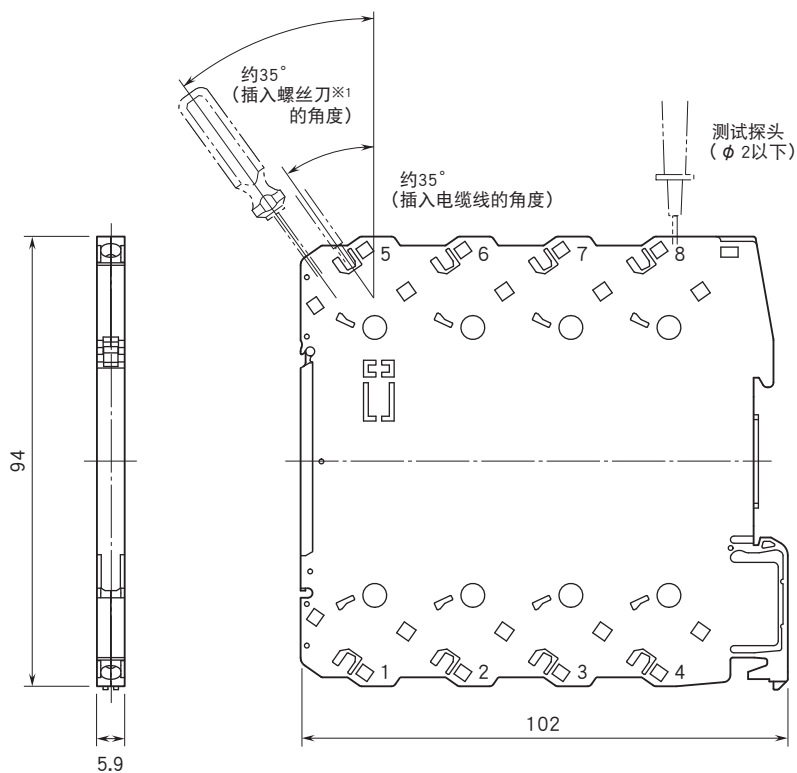
RoHS指令

面板图

(打开前端面板盖时)

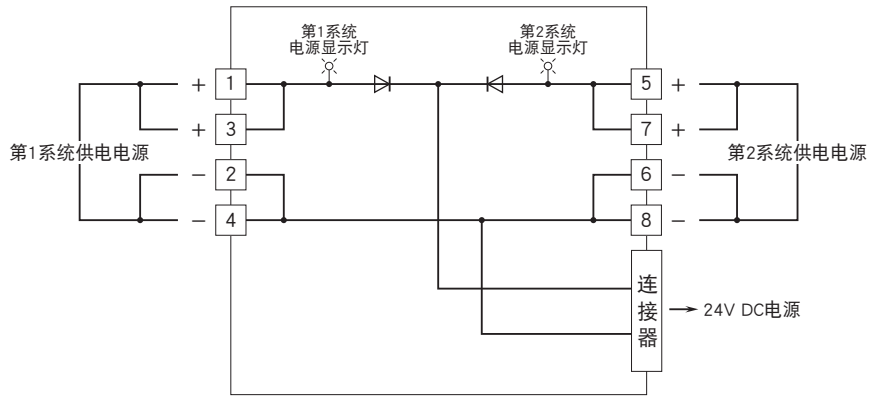


外形尺寸图 (单位: mm) · 端子编号图



※1、请使用一字形螺丝刀。螺丝刀的刀刃宽度要在3.8mm以下，厚度要在0.5~0.6mm左右。

简易电路图·端子接线图



会有无预先通知而修改记载内容的情况。