

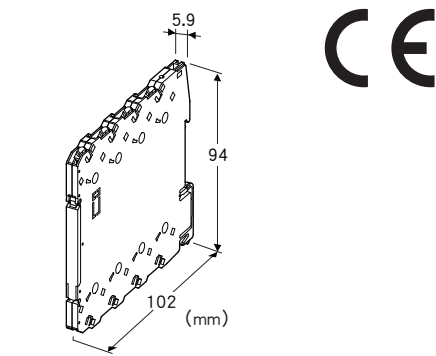
弹簧夹持式端子连接型超薄形变换器 M6S 系列

双输入数字量运算器

(PC编程型)

主要的功能与特长

- 使用无螺丝的弹簧夹持式端子
- 可作为双输入的运算器（温度补偿运算、压力补偿运算、加减运算、乘算、除算）或选择变换器（高信号选择、低信号选择）使用
- 宽度仅5.9mm的超薄形变换器
- 可安装在深度120mm的端子盘内
- PC编程型
- 可进行高密度安装
- 备有电源显示灯、状态显示灯



机型: M6SXF2 - ①②③ - R④

订货时的指定事项

- 机型代码: M6SXF2 - ①②③ - R④
- ① ~ ④在下列代码中选择。
(例如: M6SXF2 - S2Z1Z1 - R/Q)
- 输入范围 (例如: 第1输入信号 1~5V DC
第2输入信号 4~20mA DC)
- 输出范围 (例如: 4~20mA DC)
- 选配规格 (例如: /C01/SET)

①第1输入信号

◆电流输入

Z1: 输入范围 0~50mA DC (输入电阻 24.9Ω)

◆电压输入

S1: 输入范围 -1000~+1000mV DC (输入电阻 1MΩ以上)

S2: 输入范围 -10~+10V DC (输入电阻 1MΩ以上)

(输入类型与范围可通过组态软件进行设定。)

②第2输入信号

代码与第1输入信号一致

(输入类型与范围可通过组态软件进行设定。)

③输出信号

◆电流输出

Z1: 输出范围 0~20mA DC

◆电压输出

V2: 输出范围 -10~+10V DC

V3: 输出范围 -5~+5V DC

(输出类型与范围可通过组态软件进行设定。)

供电电源

◆直流电源

R: 24V DC (允许电压范围 24V±10%、纹波系数 10%p-p以下)

④附加代码

◆选配规格

未填写: 无选配规格

/Q: 选配规格 (请从选配规格之项另行选择)

选配规格 (可指定多项)

◆涂层 (详细内容请参照公司网页)

/C01: 硅涂层

/C02: 聚氨酯涂层

◆出厂时的设定

/SET: 按照订购表格 (No: ESU-7848) 设定

运算功能

运算功能可通过组态软件进行设定。

●数值运算

· 温度补偿运算 (无开平方根)

· 温度补偿运算 (开平方根)

· 压力补偿运算 (无开平方根)

· 压力补偿运算 (开平方根)

· 加减运算

· 乘算

· 除算

●信号的选择

· 选择高信号

· 选择低信号

相关产品

· 组态软件 (机型: M6CFG)

可从本公司的网站下载组态软件。

将本产品连接到电脑时, 需要专用的连接电缆线。所需专用电缆线的型号请参照本公司网站的下载网站或组态软件的使用说明书。

注) 此软件的运作状况是在日文版与英文版OS上确认的。

机器规格

连接方式

· 输入 · 输出: 弹簧夹持式端子连接

· 供电电源: 弹簧夹持式端子连接或由底座 (机型: M6SBS) 供电
 适用电缆线: 0.2~2.5mm²、露线长度为8mm
 机壳材质: 黑色耐燃性树脂
 隔离: 第1输入·第2输入-输出-电源间
 输入之间非隔离 (必须使第1输入、第2输入的负侧的电位等同)
 输出范围: -2~+102%
 零点调整范围: -2~+2% (通过PC设定)
 量程调整范围: 98~102% (通过PC设定)
 电源显示灯: 绿色LED、电源供电时亮灯
 状态显示灯: 橙色LED、用LED的闪烁状态显示变换器的工作状态
 设定: 通过PC设定
 设定可能项目

- 输入类型
- 输入范围
- 输出类型
- 输出范围
- 零点及量程的调整
- 运算功能的选择
- 参数的设定
- 其它

PC设定的具体方法请参照组态软件的使用说明书。
 设定器接口: ϕ 2.5、小型插孔、RS-232-C

输入规格

■ 电流输入
 输入电阻: 内置输入电阻器
 输入范围: 0~50mA DC
 最小量程: 2mA
 输入零点电流: 输入范围的任意点
 无指定时, 出厂时的设定值为4~20mA DC。

■ 电压输入
 输入范围

- S1: -1000~+1000mV DC
- S2: -10~+10V DC

最小量程

- S1: 100mV
- S2: 1V

输入零点电压: 输入范围的任意点
 无指定时, 出厂时的设定值如下。

- S1: 0~100mV DC
- S2: 1~5V DC

输出规格

■ 电流输出 (可设定的范围)
 输出范围: 0~20mA DC
 满足精度范围: 0~20.4mA DC
 (因不能输出未滿0mA的电流, 所以输出范围有时有可能达不到-2%)

最小量程: 1mA
 输出偏置: 输出范围的任意点
 允许负载电阻: 使变换器的输出端子间的电压为11V以下的电阻值 (例如4~20mA时为 $11V \div 20mA = 550\Omega$)
 无指定时, 出厂时的设定值为4~20mA DC。

■ 电压输出 (可设定的范围)
 输出范围

- V2: -10~+10V DC
- V3: -5~+5V DC

满足精度范围

- V2: -10.4~+10.4V DC
- V3: -5.2~+5.2V DC

最小量程

- V2: 1V
- V3: 500mV

输出偏置: 输出范围的任意点
 允许负载电阻: 使负载电流为1mA以下的电阻值 (例如1~5V时为 $5V \div 1mA = 5000\Omega$)
 无指定时, 出厂时的设定值如下。

- V2: 0~10V DC
- V3: 1~5V DC

设置规格

耗电量: 约0.5W
 使用温度范围: -20~+55°C
 使用湿度范围: 30~90%RH (无冷凝)
 安装: 安装在底座 (机型: M6SBS) 上或DIN导轨安装
 重量: 约65g

性能 (相对于量程的百分比)

标准精度: 输入精度 + 输出精度
 (输入输出精度与输入输出量程成反比)
 标准精度的计算方法请参照「标准精度的计算例」

- 输入精度 (相对于输入范围的百分比)

- 1000~+1000mV: $\pm 0.05\%$
- 10~+10V: $\pm 0.05\%$
- 0~50mA: $\pm 0.1\%$

- 输出精度 (相对于输出范围的百分比): $\pm 0.04\%$

■ 作为运算器使用时
 第1输入精度和第2输入精度中大的值 + 输出精度 (满足以下条件)。

- 温度补偿运算、压力补偿运算时
 $K_1 = K_2 = 1$ 、 $A_2 = 0\%$ 、 $X_2 = 100\%$
- 加减运算、乘算、除算时
 $K_0 = 0.5$ 、 $K_1 = K_2 = 1$ 、 $A_0 = A_1 = A_2 = 0\%$

■ 作为选择变换器使用时
 被选的输入的精度 + 输出精度

温度系数: $\pm 0.01\%/^{\circ}\text{C}$ (相对于最大量程的百分比)
 响应时间: 0.5s以下 (0~90%)
 电源电压变动的的影响: $\pm 0.1\%$ /允许电压范围

绝缘电阻: 100MΩ以上/500V DC

隔离强度: 输入 - 输出 - 电源 - 地面间 2000V AC 1分钟

标准精度的计算例

[例] 以下设定时的标准精度的计算方法如下。

运算功能: 温度补偿运算 (无开平方根)

$K_1 = K_2 = 1$ 、 $A_2 = 0\%$ 、 $X_2 = 100\%$

第1输入: 输入范围为-10~+10V、使用范围为1~5V

第2输入: 输入范围为0~50mA、使用范围为4~20mA

输出: 输出范围为0~20mA、使用范围为4~20mA

· 第1输入精度 =

第1输入电压范围 (20V) ÷ 第1输入量程 (4V) ×
输入精度 (0.05%) = 0.25%

· 第2输入精度 =

第2输入电流范围 (50mA) ÷ 第2输入量程 (16mA)
× 输入精度 (0.1%) = 0.31%

· 输出精度 =

输出电流范围 (20mA) ÷ 输出量程 (16mA) ×
输出精度 (0.04%) = 0.05%

以上计算结果得出第2输入精度 (0.31%) 大于第1输入精度 (0.25%)，因此输入精度为0.31%。

标准精度 = 0.31% + 0.05% = ±0.36%

适用标准

EU指令:

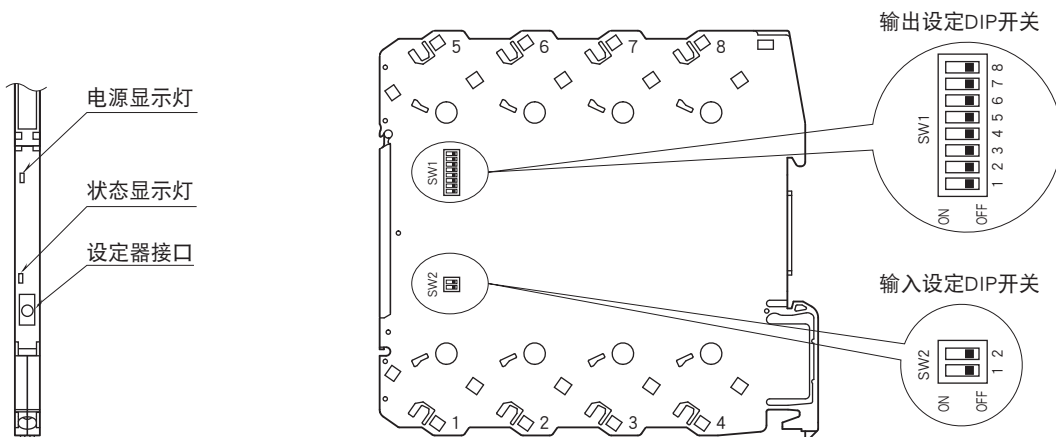
电磁兼容指令 (EMC指令)

EMI EN 61000-6-4

EMS EN 61000-6-2

RoHS指令

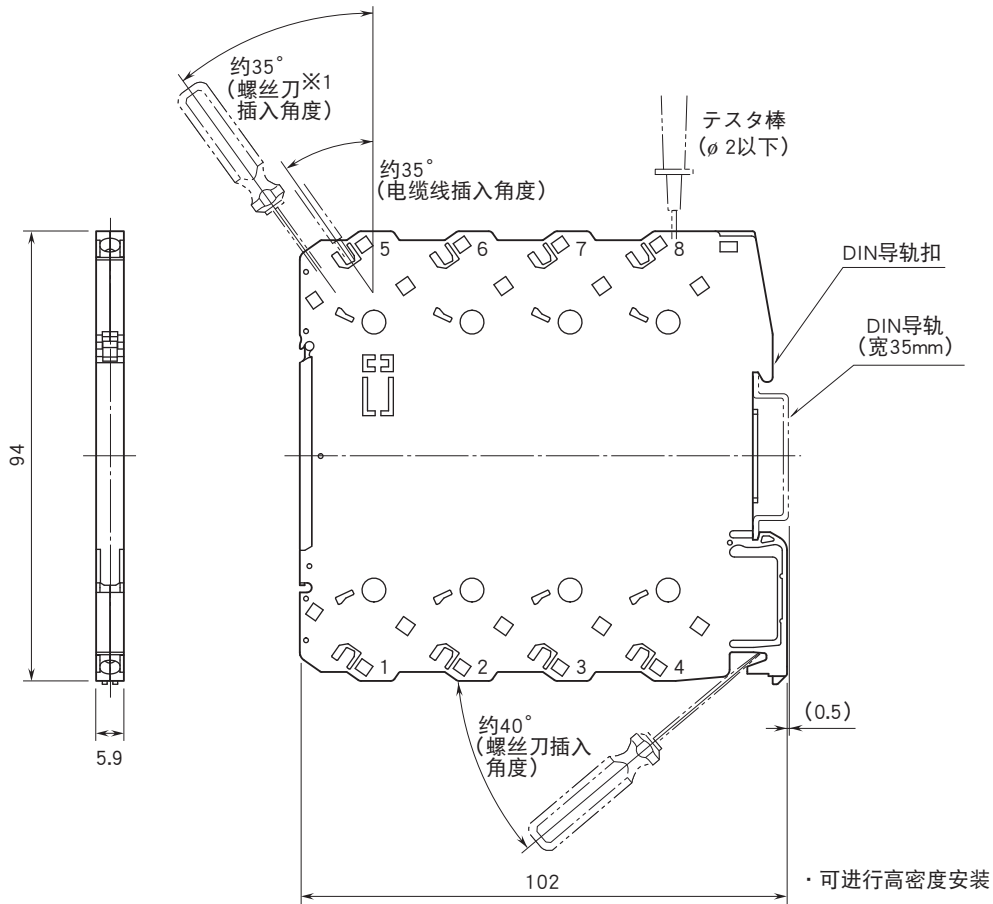
面板图



切换输入输出类型时，除了用PC设定之外，还需设定DIP开关。

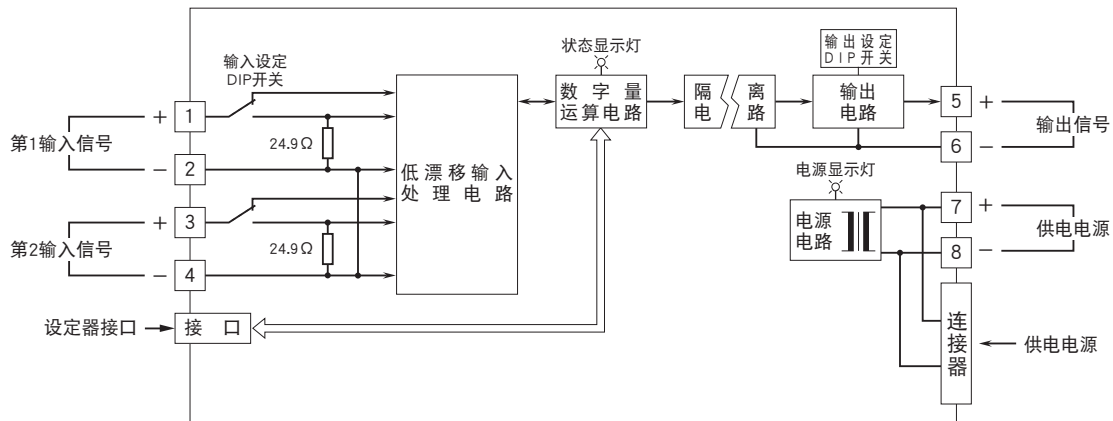
DIP开关的具体设定方法请参照使用说明书。

外形尺寸图 (单位: mm) · 端子编号图



※1、请使用刀宽为3.8mm以下、刀厚为0.5~0.6mm左右的一字形螺丝刀。

简易电路图 · 端子接线图



工作原理

■数值运算

●温度补偿运算（无开平方根）

$$X_0 = \frac{K_1 X_1}{\sqrt{K_2 X_2 + A_2}}$$

上式中, X_0 : 已补偿流量 (线性化特性)
 X_1 : 未补偿流量
 X_2 : 温度

●温度补偿运算（开平方根）

$$X_0 = \frac{K_1 \sqrt{X_1}}{\sqrt{K_2 X_2 + A_2}}$$

上式中, X_0 : 已补偿流量 (线性化特性)
 X_1 : 未补偿流量
 X_2 : 温度

●压力补偿运算（无开平方根）

$$X_0 = K_1 X_1 \sqrt{K_2 X_2 + A_2}$$

上式中, X_0 : 已补偿流量 (线性化特性)
 X_1 : 未补偿流量
 X_2 : 压力

●压力补偿运算（开平方根）

$$X_0 = K_1 \sqrt{X_1} \sqrt{K_2 X_2 + A_2}$$

上式中, X_0 : 已补偿流量 (线性化特性)
 X_1 : 未补偿流量
 X_2 : 压力

●加减运算

$$X_0 = K_0 \{ K_1 (X_1 + A_1) + K_2 (X_2 + A_2) \} + A_0$$

●乘算

$$X_0 = K_0 (K_1 X_1 + A_1) (K_2 X_2 + A_2) + A_0$$

●除算

$$X_0 = \frac{K_0 (K_1 X_1 + A_1)}{(K_2 X_2 + A_2)} + A_0$$

■信号的选择

●选择高信号

$X_1 \geq X_2$ 时, $X_0 = X_1$
 $X_1 < X_2$ 时, $X_0 = X_2$

●选择低信号

$X_1 \geq X_2$ 时, $X_0 = X_2$
 $X_1 < X_2$ 时, $X_0 = X_1$

可设定的范围

X_0 : 输出信号(%) -2~+102 %
 $X_1 \sim X_2$: 输入信号(%) -2~+102 %
 $K_0 \sim K_2$: 增益(无单位) ± 29.999
 $A_0 \sim A_2$: 偏置(%) ± 299.99 %

出厂时的设定

· 运算功能: 加减运算
 ($K_0=1$ 、 $K_1=1$ 、 $K_2=1$ 、 $A_0=0\%$ 、 $A_1=0\%$ 、 $A_2=0\%$)



会有无预先通知而修改记载内容的情况。