

## 弹簧夹持式端子连接型超薄形变换器 M6S 系列

### 保持变换器

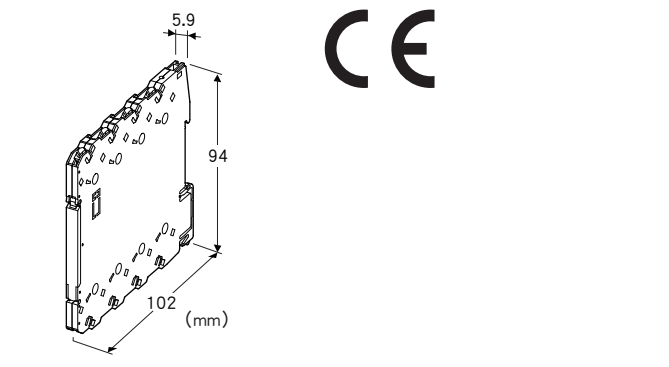
(PC编程型)

主要的功能与特长

- 使用无螺丝的弹簧夹持式端子
- 可选择跟踪/保持功能或保持功能
- 以直流信号为输入的宽度仅5.9mm的超薄形变换器
- 可安装在深度120mm的端子盘内
- PC编程型
- 可进行高密度安装
- 备有电源显示灯、状态显示灯

典型应用

- 可用作电力消耗量的最大值信号的保持器，以供计算机的采样处理
- 保持气温、大气污染浓度的最大值和最小值
- 保持分析器等进行间隔测定的仪器的信号



### 机型: M6SXF3 - ①② - R③

#### 订货时的指定事项

- 机型代码: M6SXF3 - ①② - R③
- ①~③在下列代码中选择。
- (例如: M6SXF3 - Z1Z1 - R/Q)
- 输入范围 (例如: 4~20mA DC)
- 输出范围 (例如: 4~20mA DC)
- 选配规格 (例如: /C01)

#### ①输入信号

◆电流输入

Z1: 输入范围 0~50mA DC (输入电阻 24.9Ω)

◆电压输入

S1: 输入范围 -1000~+1000mV DC (输入电阻 1MΩ以上)

S2: 输入范围 -10~+10V DC (输入电阻 1MΩ以上)

(输入类型与范围可通过组态软件进行设定。切换输入类型与范围时，除了用PC设定之外，还需设定DIP开关。)

#### ②输出信号

◆电流输出

Z1: 输出范围 0~20mA DC

◆电压输出

V2: 输出范围 -10~+10V DC

V3: 输出范围 -5~+5V DC

(输出类型与范围可通过组态软件进行设定。切换输出类型与范围时，除了用PC设定之外，还需设定DIP开关。)

#### 供电电源

◆直流电源

R: 24V DC (允许电压范围 24V±10%、纹波系数 10%p-p以下)

#### ③附加代码

◆选配规格

未填写: 无选配规格

/Q: 选配规格 (请从选配规格之项另行选择)

#### 选配规格

◆涂层 (详细内容请参照公司网页)

/C01: 硅涂层

/C02: 聚氨酯涂层

#### 运算功能

运算功能可通过组态软件进行设定。

●跟踪/保持功能

●保持功能

- 保持最大值
- 保持最小值
- 保持峰差值

■出厂时的设定

- 运算功能: 跟踪/保持功能
- 控制逻辑: 开放时保持

#### 相关产品

· 组态软件 (机型: M6CFG)

可从本公司的网站下载组态软件。

将本产品连接到电脑时，需要专用的连接电缆线。所需专用电缆线的型号请参照本公司网站的下载网站或组态软件的使用说明书。

注) 此软件的运作状况是在日文版与英文版OS上确认的。

#### 机器规格

连接方式

· 输入·输出: 弹簧夹持式端子连接

· 供电电源: 弹簧夹持式端子连接或由底座 (机型: M6SBS)

供电

适用电缆线: 0.2~2.5mm<sup>2</sup>、露线长度为8mm

机壳材质: 黑色耐燃性树脂

隔离: 输入 - 输出 - 电源间

输出范围: -2 ~ +102%

零点调整范围: -2 ~ +2% (通过PC设定)

量程调整范围: 98 ~ 102% (通过PC设定)

电源显示灯: 绿色LED、电源供电时亮灯

状态显示灯: 橙色LED、用LED的闪烁状态显示变换器的工作状态

设定: 通过PC设定

设定可能项目

- 输入类型
- 输入范围
- 输出类型
- 输出范围
- 零点及量程的调整
- 运算功能的选择
- 控制逻辑的设定
- 客户指定表 (最大101点、输入输出的可设定范围均为-2 ~ +102%)
- 其它

PC设定的具体方法请参照组态软件的使用说明书。

设定器接口:  $\varnothing$  2.5、小型插孔、RS-232-C

## 输入规格

### ■电流输入

输入电阻: 内置输入电阻器

输入范围: 0 ~ 50mA DC

最小量程: 2mA

输入零点电流: 输入范围的任意点

无指定时, 出厂时的设定值为4 ~ 20mA DC。

### ■电压输入

输入范围

- S1: -1000 ~ +1000mV DC
- S2: -10 ~ +10V DC

最小量程

- S1: 100mV
- S2: 1V

输入零点电压: 输入范围的任意点

无指定时, 出厂时的设定值如下。

- S1: 0 ~ 100mV DC
- S2: 1 ~ 5V DC

### ■控制

接点输入容量: 3V 1mA

检测阈值:

- 短路 0.6k $\Omega$ /0.5V以下
- 开放 15k $\Omega$ /2.5V以上

## 输出规格

### ■电流输出 (可设定的范围)

输出范围: 0 ~ 20mA DC

满足精度范围: 0 ~ 20.4mA DC

(因不能输出未滿0mA的电流, 所以输出范围有时有可能达不

到-2%)

最小量程: 1mA

输出偏置: 输出范围的任意点

允许负载电阻: 使变换器的输出端子间的电压为11V以下的电阻值 (例如4 ~ 20mA时为 $11V \div 20mA = 550\Omega$ )

无指定时, 出厂时的设定值为4 ~ 20mA DC。

### ■电压输出 (可设定的范围)

输出范围

- V2: -10 ~ +10V DC
- V3: -5 ~ +5V DC

满足精度范围

- V2: -10.4 ~ +10.4V DC
- V3: -5.2 ~ +5.2V DC

最小量程

- V2: 1V
- V3: 500mV

输出偏置: 输出范围的任意点

允许负载电阻: 使负载电流为1mA以下的电阻值 (例如1 ~ 5V时为 $5V \div 1mA = 5000\Omega$ )

无指定时, 出厂时的设定值如下。

- V2: 0 ~ 10V DC
- V3: 1 ~ 5V DC

## 设置规格

耗电量: 约0.5W

使用温度范围: -20 ~ +55°C

使用湿度范围: 30 ~ 90%RH (无冷凝)

安装: 安装在底座 (机型: M6SBS) 上或DIN导轨安装

重量: 约65g

## 性能 (相对于量程的百分比)

标准精度: 输入精度 + 输出精度

(输入输出精度与输入输出量程成反比)

标准精度的计算方法请参照「标准精度的计算例」

- 输入精度 (相对于输入范围的百分比)

-1000 ~ +1000mV:  $\pm 0.01\%$

-10 ~ +10V:  $\pm 0.01\%$

0 ~ 50mA:  $\pm 0.02\%$

- 输出精度 (相对于输出范围的百分比):  $\pm 0.04\%$

温度系数:  $\pm 0.01\%/^{\circ}\text{C}$  (相对于最大量程的百分比)

响应时间: 0.5s以下 (0 $\rightarrow$ 90%)

电源电压变动的影晌:  $\pm 0.1\%$ /允许电压范围

绝缘电阻: 100M $\Omega$ 以上/500V DC

隔离强度: 输入 - 输出 - 电源 - 地面间 2000V AC 1分钟

## 标准精度的计算例

[例] 输入范围为-10 ~ +10V, 使用范围为1 ~ 5V, 输出范围为-5 ~ +5V, 使用范围为1 ~ 5V时

- 输入精度 = 输入电压范围 (20V)  $\div$  输入量程 (4V)  $\times$

输入精度 (0.01%) = 0.05%

- 输出精度 = 输出电压范围 (10V)  $\div$  输出量程 (4V)  $\times$

输出精度 (0.04%) = 0.1%  
标准精度 = 0.05% + 0.1% = ±0.15%

## 适用标准

EU指令:

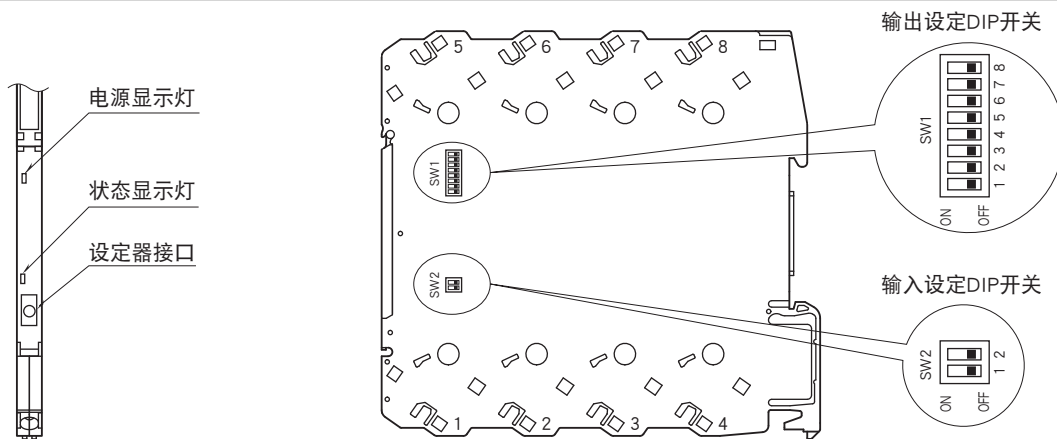
电磁兼容指令 (EMC指令)

EMI EN 61000-6-4

EMS EN 61000-6-2

RoHS指令

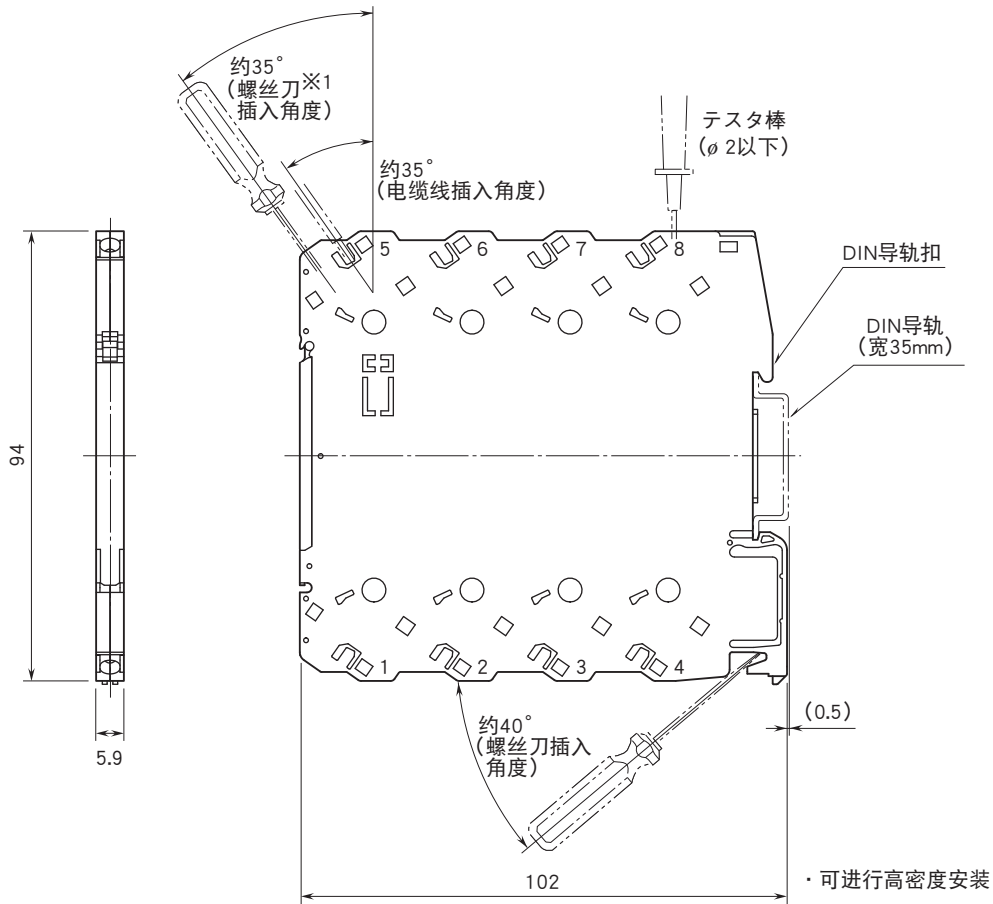
## 面板图



切换输入输出类型时，除了用PC设定之外，还需设定DIP开关。

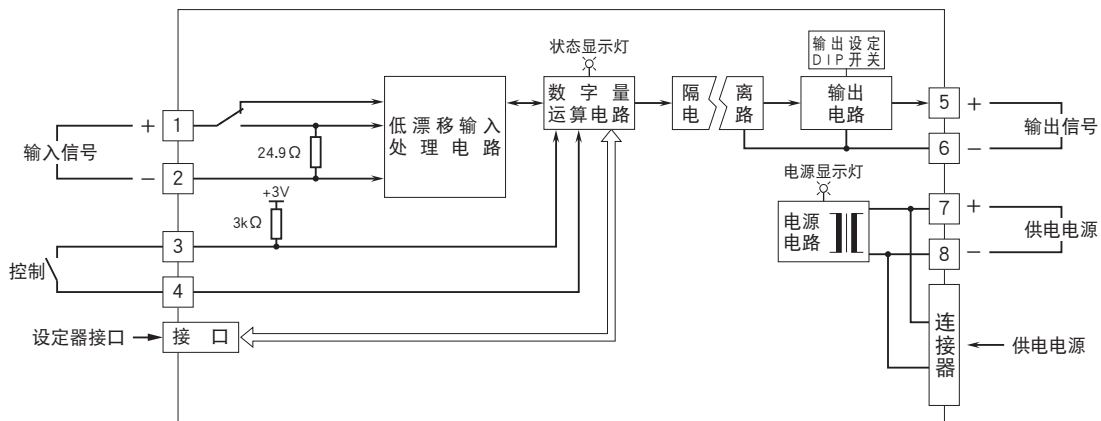
DIP开关的具体设定方法请参照使用说明书。

## 外形尺寸图 (单位: mm) · 端子编号图



※1、请使用刀宽为3.8mm以下、刀厚为0.5~0.6mm左右的一字形螺丝刀。

## 简易电路图 · 端子接线图



## 工作原理

### ■控制输入逻辑

控制输入可用组态软件 (机型: M6CFG) 进行选择。可选择开放时保持或短路时保持。  
有关详细的设定方法, 请参照组态软件的使用说明书。

### ■响应/保持

当控制输入为响应时, 输出信号将会随时响应输入信号。  
当控制输入变为保持时, 输出信号将会保持当时的输出值。

### ■峰值保持

#### ●最大值

当控制输入为响应时, 输出信号将会随时响应输入信号。  
当控制输入变为保持时, 输出信号将会保持变为保持之后的相当于输入信号的最大值。输入信号的最大值被更新时, 输出信号也会随着输出更新值。

#### ●最小值

当控制输入为响应时, 输出信号将会随时响应输入信号。  
当控制输入变为保持时, 输出信号将会保持变为保持之后的相当于输入信号的最小值。输入信号的最小值被更新时, 输出信号也会随着输出更新值。

#### ●最大值对最小值

当控制输入为响应时, 输出信号将会随时响应输入信号。  
当控制输入变为保持时, 输出信号将会保持变为保持之后的输入信号的最大值与最小值的差值。  
例如输入信号的最大值为60%, 最小值为40%时的输出为20%。输入信号的最大值与最小值的差值被更新时, 输出信号也会随着输出更新值。



会有无预先通知而修改记载内容的情况。