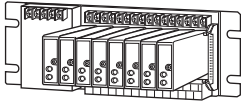


## 隔离双输出型小形信号变换器M8系列

### 安装底座 (8个插座)

主要的功能与特长

- 绝缘双输出型小形信号变换器M8系列的专用底座(可安装8个模块)
- 合理进行计测盘内的电源布线
- 共同供电方式, 因此无须进行各模块的电源布线



### 机型: M8BS - 8① - ②③

#### 订货时的指定事项

- 机型代码: M8BS - 8① - ②③
- ① ~ ③在下列代码中选择。  
(例如: M8BS - 8U0 - KK/Q)
- 选配规格 (例如: /C01)

#### ①接线方法 (第1输出/第2输出)

U0: M3.5螺丝端子/M3.5螺丝端子

U1: Fujitsu FCN型连接器/M3.5螺丝端子

E1: Toshiba DCS SAMP1用/M3.5螺丝端子  
(使用 Panasonic AXM240001)

(本代码已停止生产, 请选择代码「E1A」。)

E1A: Toshiba DCS SAMP1用/M3.5螺丝端子  
(使用 Omron XG4A-4031)

E3: Toshiba DCS SAIN1用/M3.5螺丝端子  
(使用 Panasonic AXM220001)

(本代码已停止生产, 请选择代码「E3A」。)

E3A: Toshiba DCS SAIN1用/M3.5螺丝端子  
(使用 Omron XG4A-2031)

K3: Azbil DCS J-PIM00 模块用/M3.5螺丝端子

#### ②供电电源

◆交流电源

K: 85 ~ 132V AC (单系统电源)

(允许电压范围 85 ~ 132V AC、47 ~ 63Hz)

KK: 85 ~ 132V AC (双系统电源)

(允许电压范围 85 ~ 132V AC、47 ~ 63Hz)

L: 170 ~ 264V AC (单系统电源)

(允许电压范围 170 ~ 264V AC、47 ~ 63Hz)

◆直流电源

R: 24V DC (无电源模块)

(允许电压范围 24V±10%、纹波系数 10%p-p以下)

在长期不停运转的状态下使用时, 建议您使用双系统电源。

#### ③附加代码

◆选配规格

未填写: 无选配规格

/Q: 选配规格 (请从选配规格之项另行选择)

#### 选配规格

◆涂层 (详细内容请参照公司网页)

只对底座电路板的焊接面施有涂层。

底座的变换器安装面未实施涂层。

/C01: 硅涂层

/C02: 聚氨酯涂层

/C03: 橡胶涂层

#### 机器规格

底座容量: 8台

连接方式

· 电源: M3.5螺丝端子连接 (交流电源时为M3螺丝端子连接)  
(紧固扭矩为0.8N·m, 交流电源时为0.5N·m)

· 输入输出端子: M3.5螺丝端子连接 (紧固扭矩为0.8N·m)

端子螺丝材质: 铁表面镀镍

隔离: 输入 - 第1输出 - 第2输出 - 电源 - FG间

电源显示灯: 正常时亮灯

#### 设置规格

耗电量

· 交流电源: 130VA以上

· 直流电源: 0.7A以上

使用温度范围: 0 ~ 55°C (交流电源用为0 ~ 50°C)

使用湿度范围: 30 ~ 90%RH (无冷凝)

安装: 壁面安装

重量

约0.8kg (供电电源代码为K、L时)

约0.9kg (供电电源代码为KK时)

约0.7kg (供电电源代码为R时)

#### 性能

绝缘电阻: 100MΩ以上/500V DC

隔离强度:

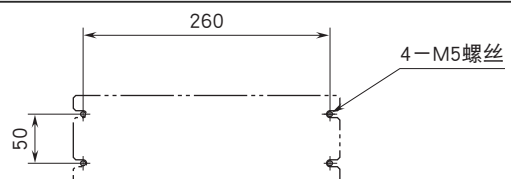
输入 - 第1输出 · 第2输出 · 电源 - FG间

1500V AC 1分钟

第1输出 - 第2输出 - 电源间 500V AC 1分钟

第1输出 · 第2输出 - FG间 500V AC 1分钟 (交流电源时)

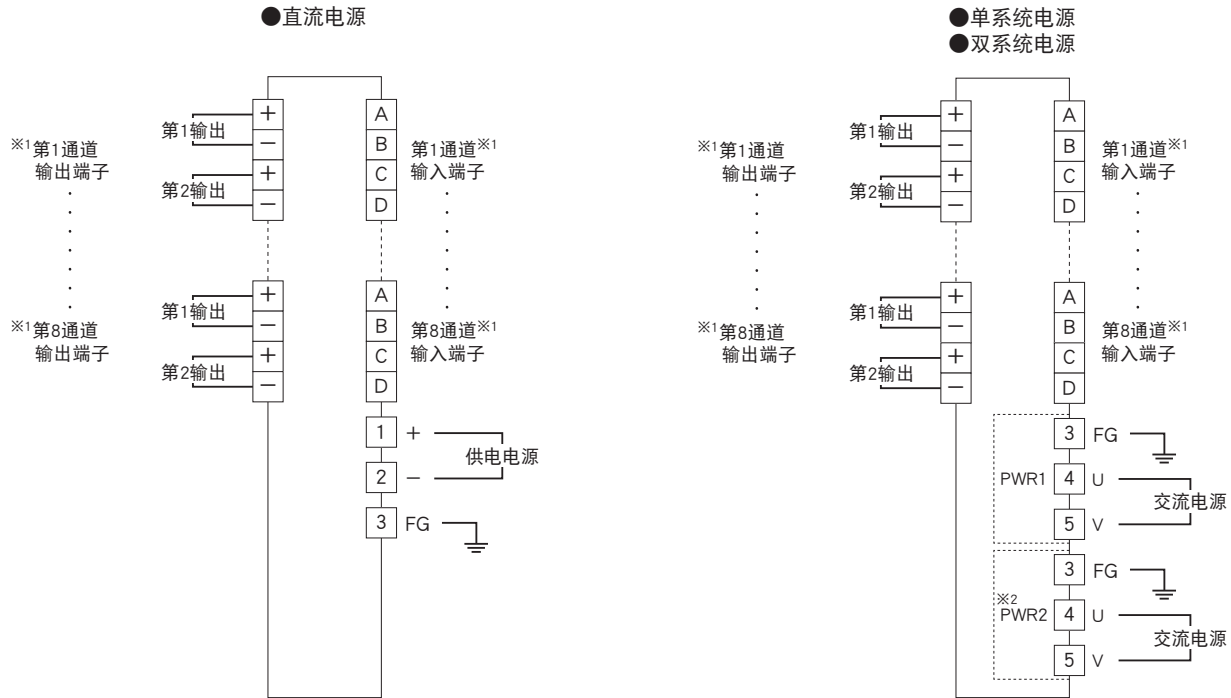
#### 安装尺寸图 (单位: mm)



## 端子接线图

■机型: M8BS - 8U0 (M3.5螺丝端子/M3.5螺丝端子)

■端子接线图



※1、安插M8YS□、M8YC□时，输入端子与输出端子相反。  
输入信号请使用第1输出和第2输出中的任一方。

※2、只有在选择双系统电源时备有PWR2。

■机型: M8BS - 8U1 (Fujitsu FCN 型连接器/M3.5螺丝端子)

●连接器对应表

输入输出连接器: OTAX产 N364P040AU

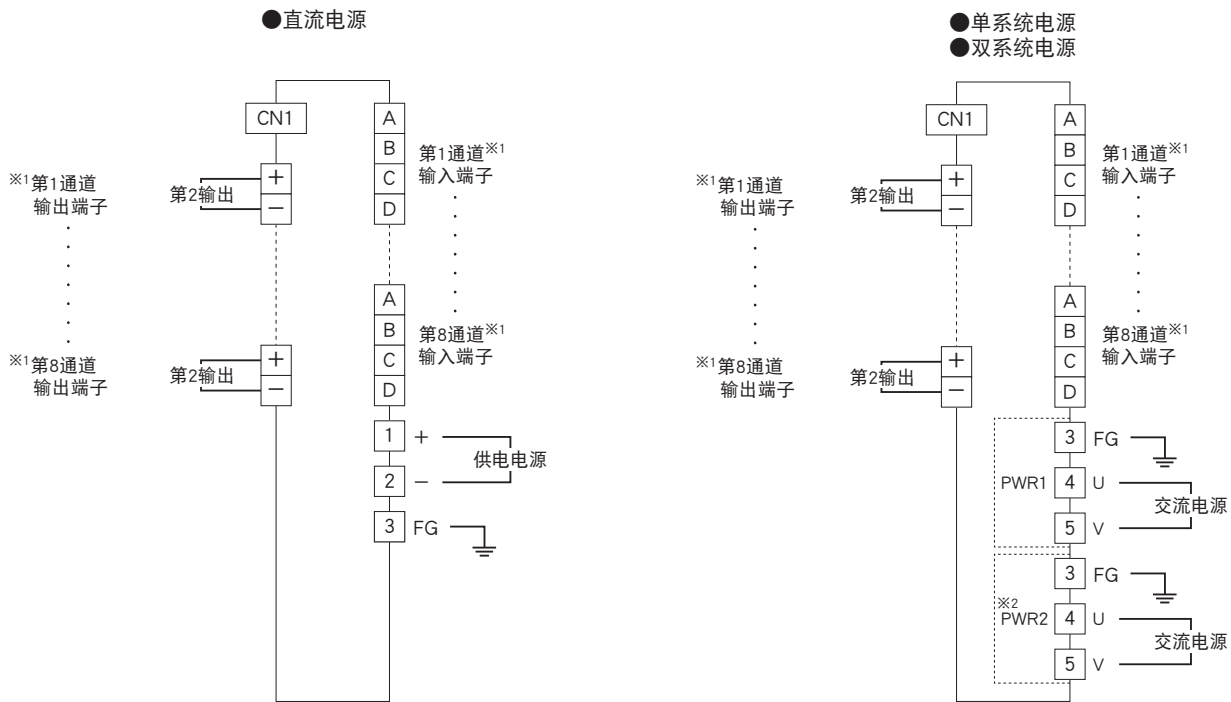
(富士通产 FCN-364P040-AU 已停止生产)

CN1: 第1输出信号或输入信号

针编号	模块信号	针编号	模块信号
A1	ch.1 +	B1	ch.1 -
A2	ch.2 +	B2	ch.2 -
A3	ch.3 +	B3	ch.3 -
A4	ch.4 +	B4	ch.4 -
A5	ch.5 +	B5	ch.5 -
A6	ch.6 +	B6	ch.6 -
A7	ch.7 +	B7	ch.7 -
A8	ch.8 +	B8	ch.8 -

不使用A9~A20、B9~B20

## 端子接线图



※1、安插M8YS□、M8YC□时，输入端子与输出端子相反。  
输入信号请使用第1输出和第2输出中的任意一方。

※2、只有在选择双系统电源时备有PWR2。

## 机型: M8BS-8E1A (Toshiba DCS SAMP1/M3.5螺丝端子)

### 连接器对应表

输出连接器: Omron XG4A-4031

CN1: SAMP1

针编号	模块信号	针编号	模块信号
1	NC	21	NC
2	NC	22	NC
3	NC	23	ch.5 +
4	NC	24	ch.5 -
5	NC	25	NC
6	NC	26	NC
7	NC	27	ch.4 +
8	NC	28	ch.4 -
9	NC	29	NC
10	NC	30	NC
11	ch.8 +	31	ch.3 +
12	ch.8 -	32	ch.3 -
13	NC	33	NC
14	NC	34	NC
15	ch.7 +	35	ch.2 +
16	ch.7 -	36	ch.2 -
17	NC	37	NC
18	NC	38	NC
19	ch.6 +	39	ch.1 +
20	ch.6 -	40	ch.1 -

与连接器相接的信号为变换器的输入信号或第1输出信号。

Toshiba DCS SAMP1使用Panasonic AXM240001。

Panasonic AXM240001已停止生产，因此用Omron XG4A-4031代用。

(请更换电缆侧的连接器。)

■机型: M8BS-8E3A (Toshiba DCS SAIN1/M3.5螺丝端子)

●连接器对应表

输出连接器: Omron XG4A-2031

CN1: SAIN1

CN2: SAIN1(使用冗余时)

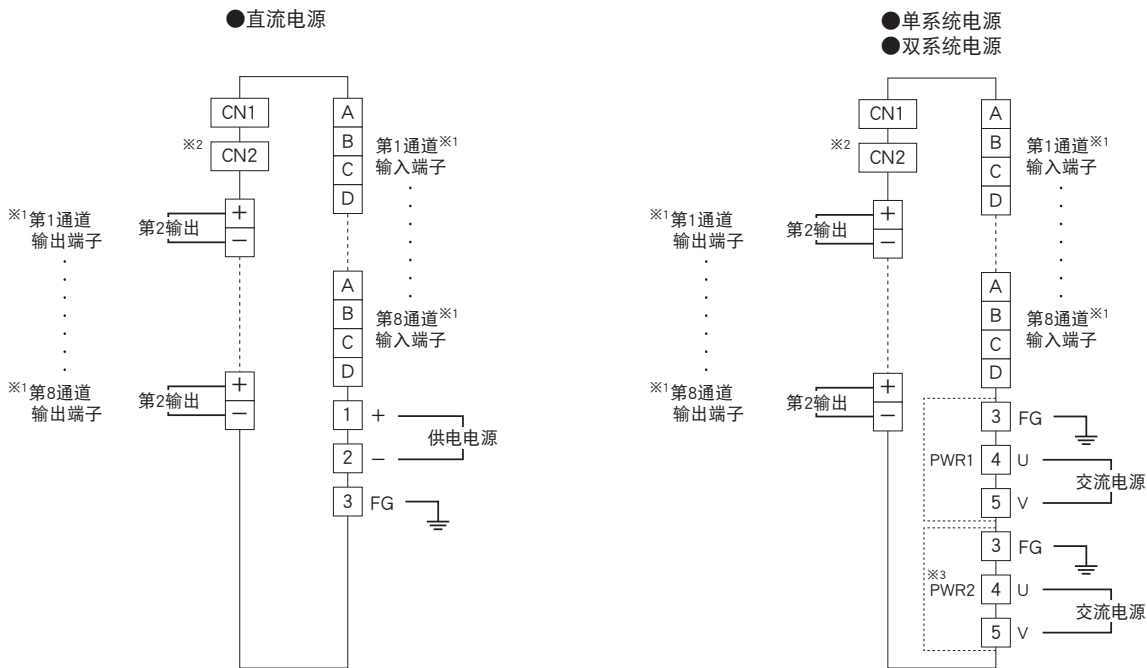
针编号	模块信号	针编号	模块信号
1	NC	11	ch.5 -
2	NC	12	ch.5 +
3	NC	13	ch.4 -
4	NC	14	ch.4 +
5	ch.8 -	15	ch.3 -
6	ch.8 +	16	ch.3 +
7	ch.7 -	17	ch.2 -
8	ch.7 +	18	ch.2 +
9	ch.6 -	19	ch.1 -
10	ch.6 +	20	ch.1 +

Toshiba DCS SAIN1使用Panasonic AXM220001。

Panasonic AXM220001已停止生产, 因此用Omron XG4A-2031代用。

(请更换电缆侧的连接器。)

■端子接线图



- ※1、安插M8YS□、M8YC□时, 输入端子与输出端子相反。  
输入信号请使用第1输出和第2输出中的任意一方。
- ※2、只限于M8BS-8E3A时备有CN2。
- ※3、只有在选择双系统电源时备有PWR2。



■机型: M8BS - 8K3 (Azbil DCS J-PIM00 模块/M3.5螺丝端子)

●I/O电缆线: J-SSL/J-SSK  
J-SRL/J-SRK

●配置

输出连接器: DDK的 57GE-40500-751

CN1: J-PIM00模块用

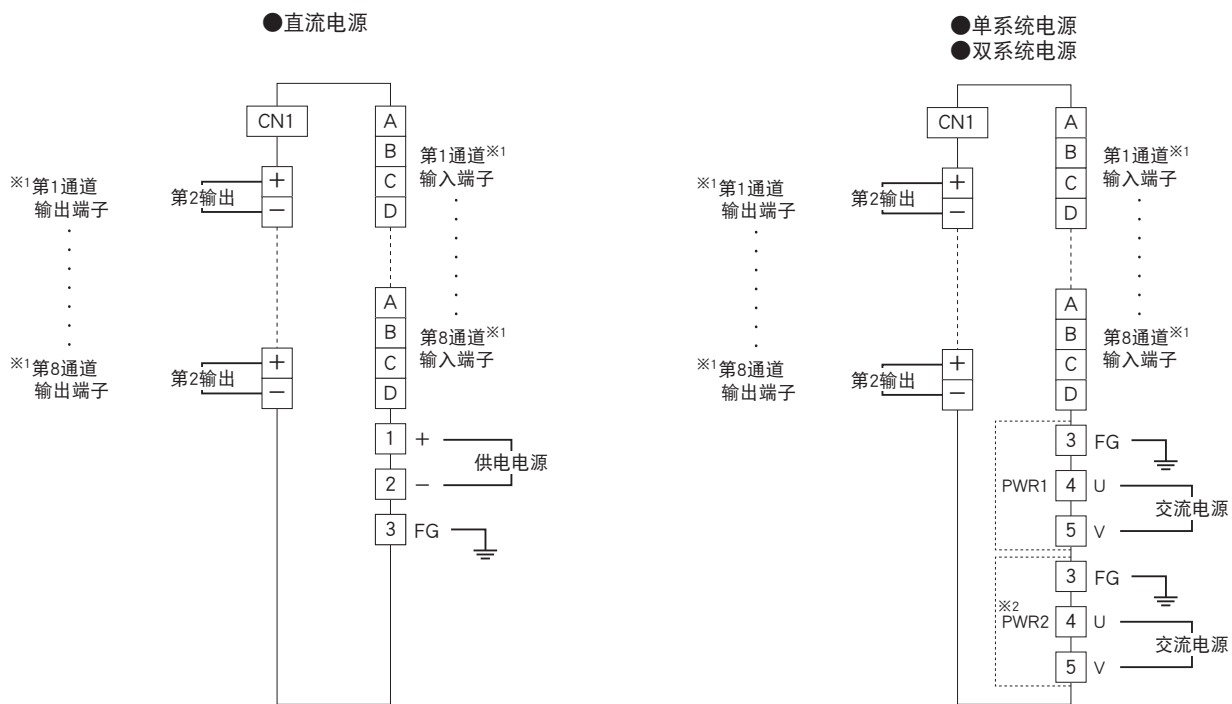
配置编号							
1	2	3	4	5	6	7	8
1	2	3	4	5	6	7	8

Azbil DCS用PI连接器

脉冲输入模块的输入电路用电源使用内部电源。

与连接器相接的信号为变换器的输入信号或第1输出信号。

■端子接线图

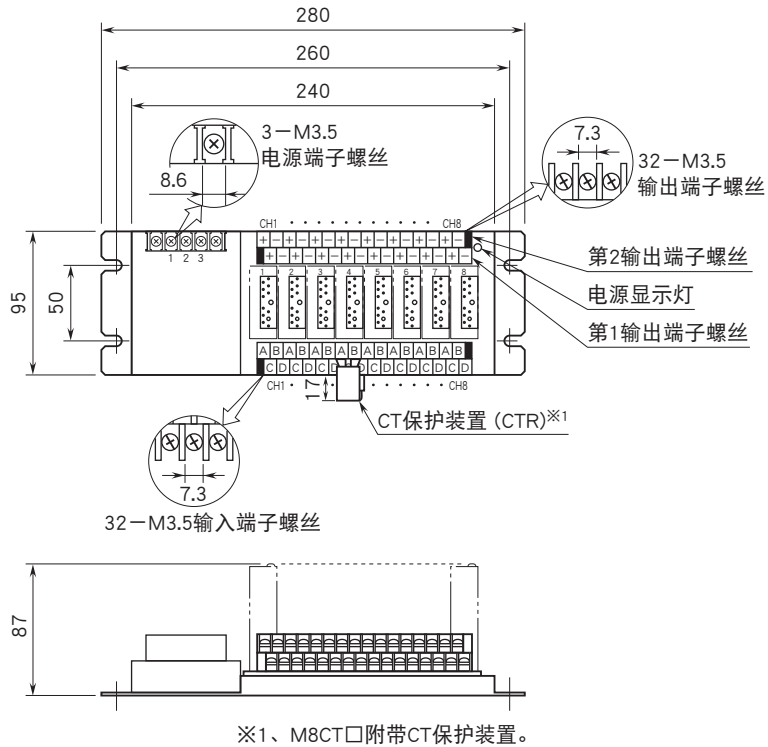


※1、安插M8YS□、M8YC□时, 输入端子与输出端子相反。  
输入信号请使用第1输出和第2输出中的任何一方。

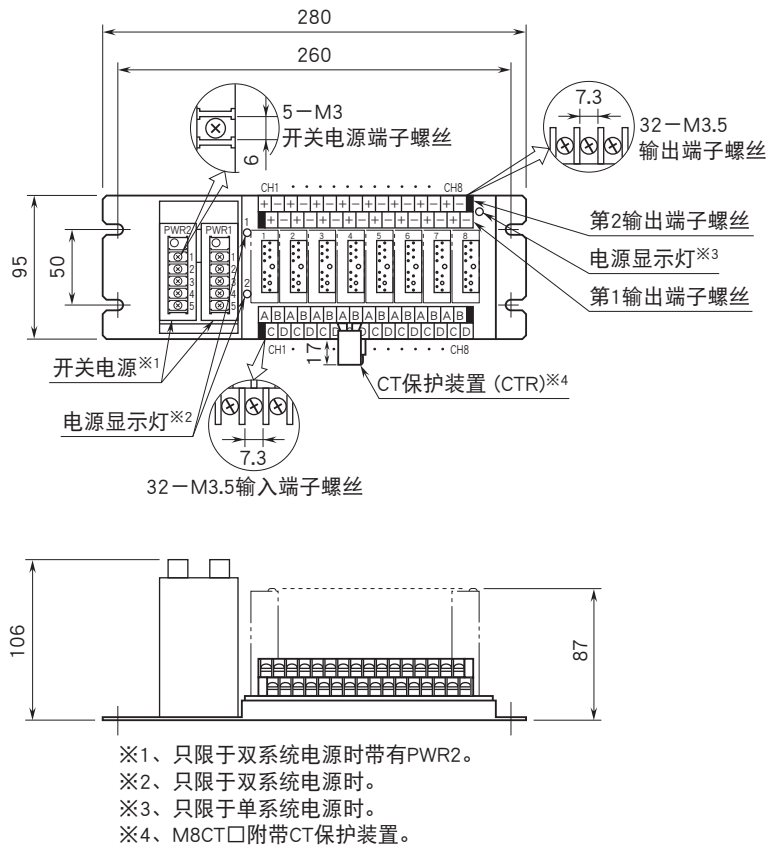
※2、只有在选择双系统电源时备有PWR2。

## 外形尺寸图 (单位: mm)

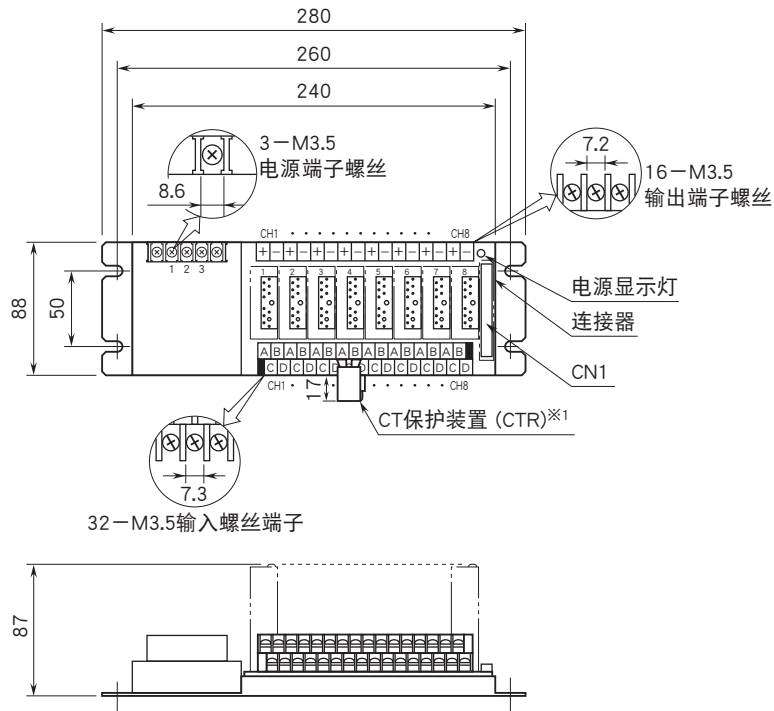
■ M8BS-8U0-R



■ M8BS-8U0-K、KK、L

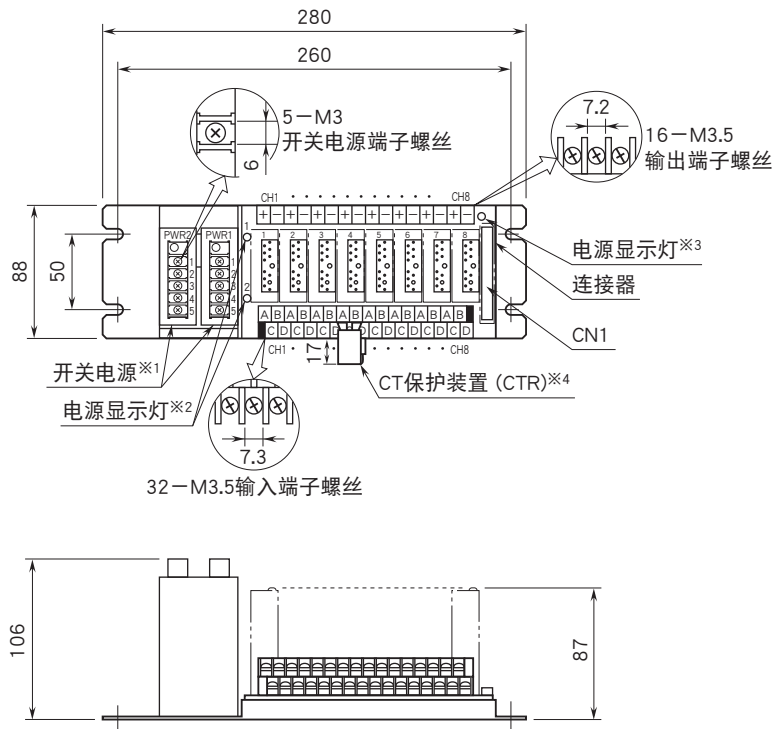


## ■M8BS - 8U1、8E1A、8K3 - R



※1、M8CT口附带CT保护装置。

## ■M8BS - 8U1、8E1A、8K3 - K、KK、L



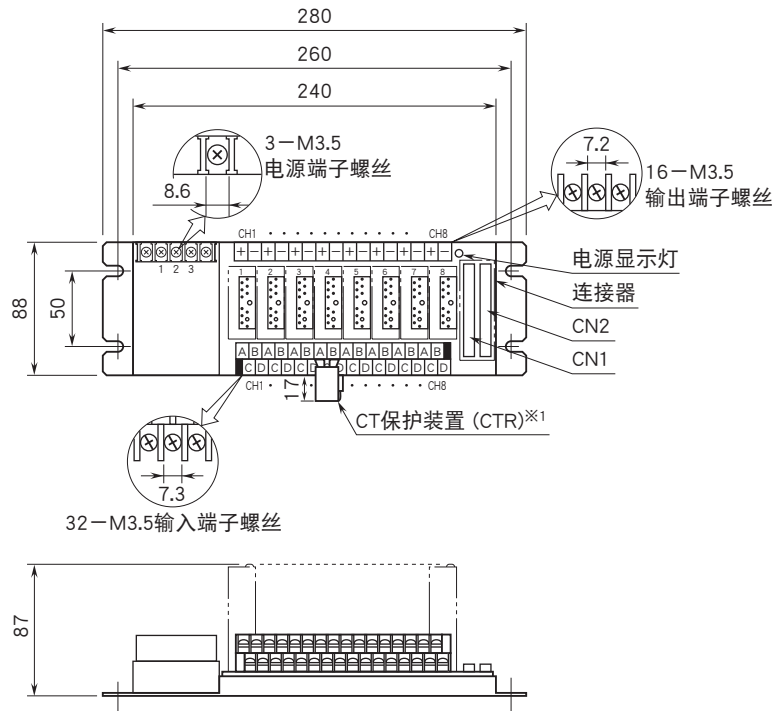
※1、只限于双系统电源时带有PWR2。

※2、只限于双系统电源时。

※3、只限于单系统电源时。

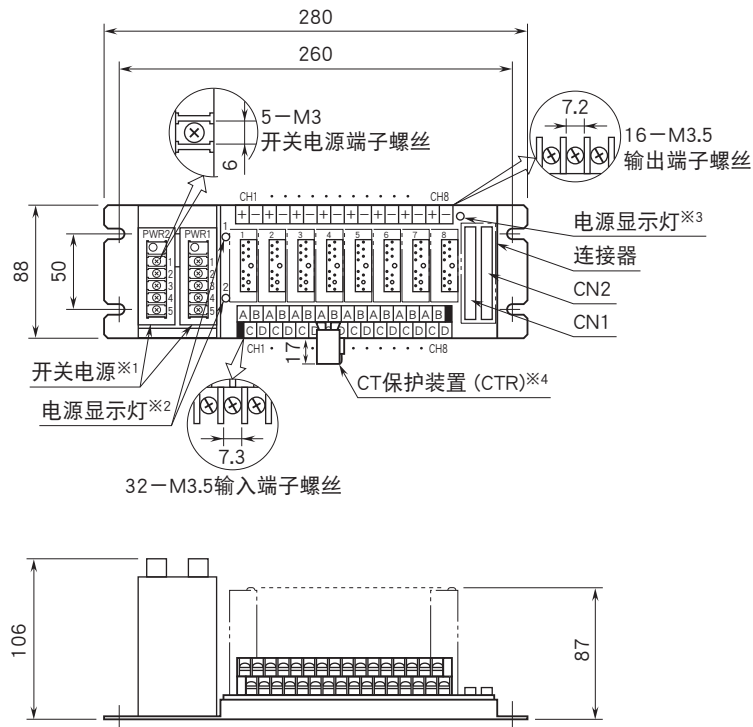
※4、M8CT口附带CT保护装置。

## ■M8BS - 8E3A - R



※1、M8CT□附带CT保护装置。

## ■M8BS - 8E3A - K、KK、L



- ※1、只限于双系统电源时带有PWR2。
- ※2、只限于双系统电源时。
- ※3、只限于单系统电源时。
- ※4、M8CT□附带CT保护装置。





会有无预先通知而修改记载内容的情况。