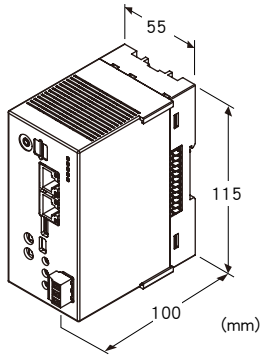


控制器 PLC8 系列

PLC

主要的功能与特长

- 作为 PLC8 系列的控制器运行
- 具备 LAN (RJ-45) 的端口



机型: PLC8 - NE - ①②③④ - R⑤

订货时的指定事项

· 机型代码: PLC8 - NE - ①②③④ - R⑤

① ~ ⑤在下列代码中选择。

(例如: PLC8 - NE - CIOP - R/Q)

· 选配规格 (例如: /C01)

注1) 在PLC追加支持协议1~4中, 不能指定重复的协议。

注2) 指定PLC追加支持协议1~4的机型代码时, 请按机型代码C、I、O、P、N的顺序进行指定。

例) 指定机型代码C、O、P时

PLC8 - NE - POCN - R × (不能指定)

PLC8 - NE - COPN - R ○ (可指定)

①PLC追加支持协议1

C: CODESYS EtherCAT Master

I: CODESYS EtherNet/IP Scanner/Adapter

O: CODESYS OPC UA Server/Client/PubSub

P: CODESYS PROFINET Controller/Device

N: 无追加

②PLC追加支持协议2

代码的内容与PLC追加支持协议1相同

③PLC追加支持协议3

代码的内容与PLC追加支持协议1相同

④PLC追加支持协议4

代码的内容与PLC追加支持协议1相同

供电电源

◆直流电源

R: 24V DC (允许电压范围 24V±10%、纹波系数 10%p-p以下)

⑤附加代码

◆选配规格

未填写: 无选配规格

/Q: 选配规格 (请从选配规格之项另行选择)

选配规格

◆涂层 (详细内容请参照公司网页)

/C01: 硅涂层

/C02: 聚氨酯涂层

概述

PLC8 - NE与通信模块 (机型: PLC8 - MD1等)、输入输出模块 (机型: PLC8 - DA4等) 组合使用, 并且请务必使用终端模块 (机型: PLC8 - END)。

■系统设定

可通过 Web 浏览器画面设定以下内容:

网络设定: IP地址、子网掩码、默认网关、DHCP 客户端、DHCP 服务器、网络过滤器

时钟设定: 手动/PC/NTP

系统设定: 服务控制、软件更新、设定的初始化/备份/复原、系统控制

装载 CODESYS Runtime、Web Visualization

相关产品

· 远程 I/O PLC8 系列

· 终端模块 (机型: PLC8 - END)

· EDS文件

与输入输出模块组合使用时需要EDS文件。

· 编程工具 (机型: C - CDS35)

EDS文件及编程工具可从本公司的网站下载。

· SD卡

储存数据需要SD卡。

支持SD卡2.0 (SDHC卡)

格式: FAT32

推荐SD卡

厂商: Hagiwara Solutions

机型: MSDB-016GS(V01SLS)

也可从本公司购买推荐的SD卡。

附带品

· 终端保护盖

机器规格

连接方式:

- 供电电源
机侧连接器: MC1,5/3-G-5,08
(Phoenix Contact的产品)
电缆侧连接器: MC1,5/3-ST1-5,08
(Phoenix Contact的产品)
适用电缆线: 0.08~1.5mm²、露线长度: 7mm
(Phoenix Contact的产品)
 - LAN1
10BASE-T/100BASE-TX 接口 (RJ-45)
 - LAN2
100BASE-TX/1000BASE-TX 接口 (RJ-45)
 - 内部通信总线、内部电源、励磁电源: 连接在内部通信总线连接器
- 机壳材质: 灰色耐燃性树脂
相关产品连接台数: 最多8台
隔离: LAN1 - LAN2 - 电源 - FE间
状态显示灯: RUN、ERR、SD、PLC、USR (详细内容请参照使用说明书)

Ethernet 端口规格

- 通信标准: IEEE 802.3u
- 传输类型: 10BASE-T (限于LAN1)/100BASE-TX/1000BASE-TX (限于LAN2)
- 传输速度: 10/100/1000Mbps (备有Auto Negotiation功能, 10Mbps限于LAN1、100Mbps限于LAN2)
- 传输电缆线:
10BASE-T (STP电缆线Category 5)
100BASE-TX (STP电缆线Category 5e)
1000BASE-TX (STP电缆线Category 6)
- 最长节段: 100m
- 状态显示灯: ACT、LNK
- LAN1 IP地址: 192.168.1.200 (出厂时的设定)
- LAN2 IP地址: 192.168.2.200 (出厂时的设定)

软件逻辑规格

IEC标准: IEC 61131-3
语言: Function Block Diagram (FBD)、Instruction List (IL)、Ladder Diagram (LD)、Structured Text (ST)、Continuous Function Chart (CFC)、Sequential Function Chart (SFC)
可用的IEC数据类型: BOOL、BYTE、WORD、DWORD、LWORD、SINT、USINT、INT、UINT、DINT、UDINT、LINT、ULINT、REAL、LREAL、STRING、WSTRING、Time、Array、Structure 等
程序容量: 程序最大32MB、数据最大128MB、源码最大存储量32MB
非挥发性数据领域: 160kB
(RETAIN 128kB、持久性内存 32kB)

CODESYS EtherCAT 规格

对应端口: LAN1
通信标准: IEEE 802.3u
传输类型: 100BASE-TX
传输速度: 100Mbps (备有 Auto Negotiation 功能)
传输电缆线: STP 电缆线类型 5e
最长节段: 100m

CODESYS EtherNet/IP 规格

对应端口: LAN1
通信标准: IEEE 802.3u
传输类型: 10BASE-T/100BASE-TX
传输速度: 10/100Mbps (备有 Auto Negotiation 功能)
传输电缆线:
STP 电缆线类型 5 (10BASE-T)
STP 电缆线类型 5e (100BASE-TX)
最长节段: 100m

CODESYS OPC UA 规格

对应端口: LAN1
通信标准: IEEE 802.3u
传输类型: 10BASE-T/100BASE-TX
传输速度: 10/100Mbps (备有 Auto Negotiation 功能)
传输电缆线:
STP 电缆线类型 5 (10BASE-T)
STP 电缆线类型 5e (100BASE-TX)
最长节段: 100m

CODESYS PROFINET 规格

对应端口: LAN1
通信标准: IEEE 802.3u
传输类型: 100BASE-TX
传输速度: 100Mbps (备有 Auto Negotiation 功能)
传输电缆线: STP 电缆线类型 5e
最长节段: 100m

设置规格

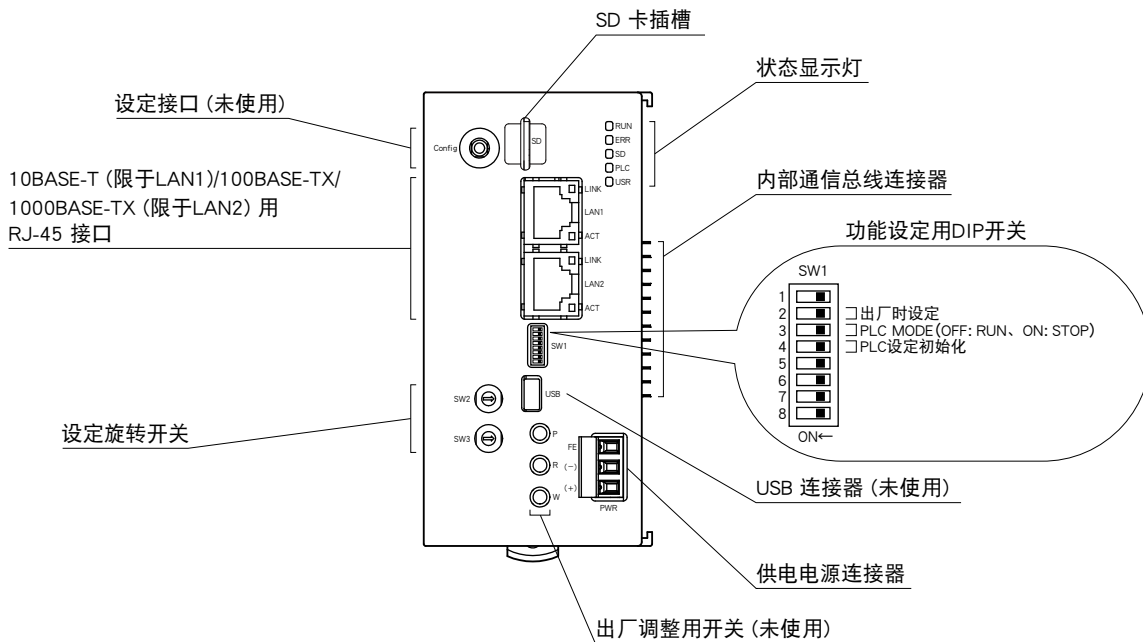
耗电量
· 直流电源 (24V DC时): 约38.4W (内部电源最大电流 1.4A、励磁电源最大电流 1.1A时)
4.5W以下 (限于本产品)
内部电源
· 直流电源: 5V DC
· 允许电流: 1.4A
(从供电电源生成内部电源, 并提供给各输入输出模块。请确保内部电源的消耗电流小于或等于允许电流。)
励磁电源
· 直流电源: 24V DC±10%
· 允许电流: 1.1A
(从供电电源连接器通过内部通信总线连接器向各输入输出模

块供电。请确保励磁电源的消耗电流小于或等于允许电流。)
 使用温度范围: -10~+55°C
 使用湿度范围: 10~90%RH (无冷凝)
 使用大气条件: 无腐蚀性气体和严重尘埃、无强烈的电场和
 磁场、对本机器无直接的振动和冲击
 安装: DIN导轨安装 (为了安全起见, 请使用树脂材质的DIN导
 轨安装固定件)
 重量: 约320g

性能

RTC模块: 月差60秒 (周围温度25°C)
 备份时间: 约10年
 使用电池: 锂一次电池 (不可拆卸)
 绝缘电阻: 100MΩ以上/500V DC
 隔离强度: LAN1 - LAN2 - 电源 - FE间 1500V AC 1分钟

面板图



布线

■ 供电电源的布线

机体侧连接器: MC1,5/3-G-5,08

(Phoenix Contact 的产品)

电缆线侧连接器: MC1,5/3-ST1-5,08

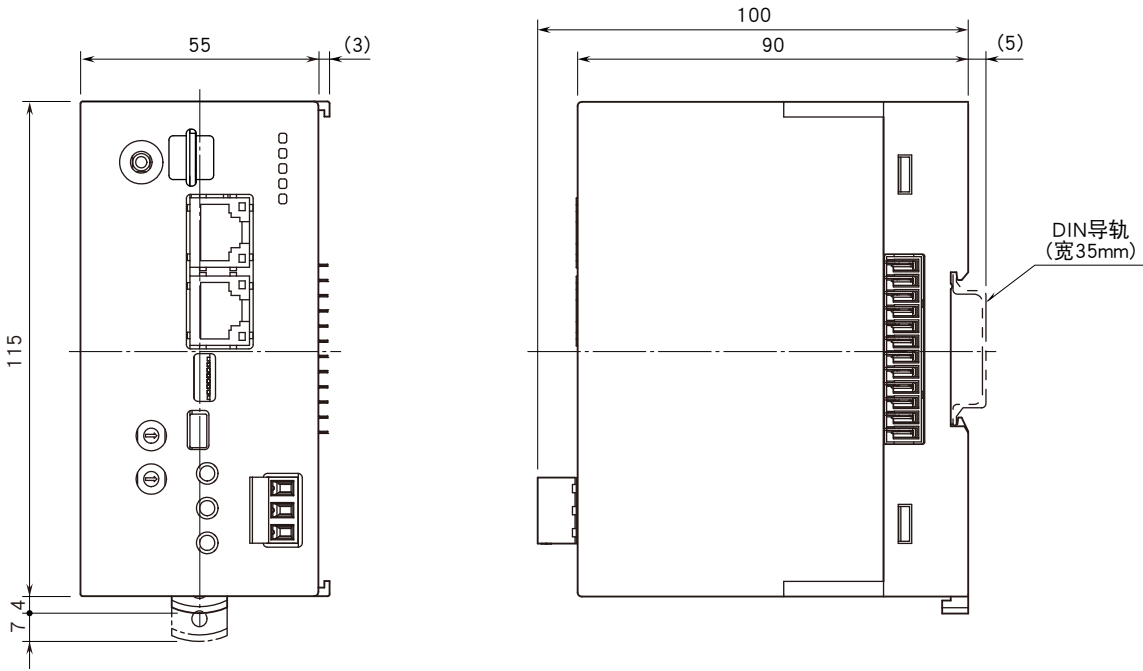
(Phoenix Contact 的产品)



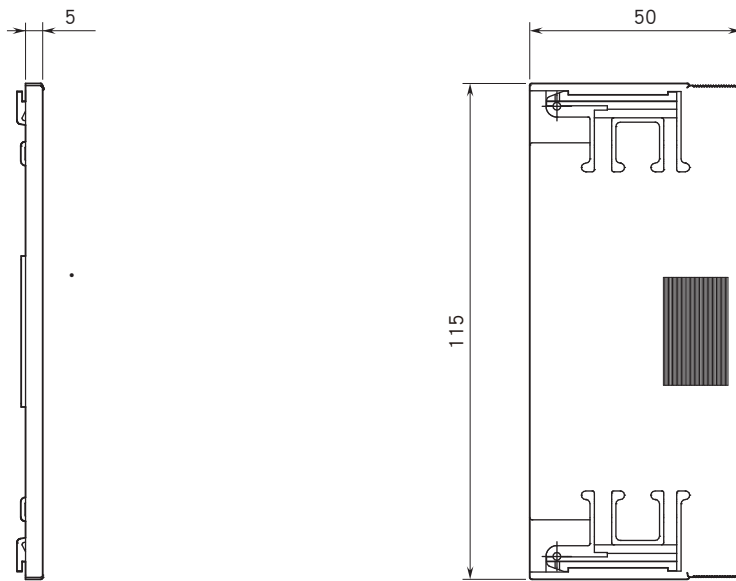
端子编号	信号名称	功能
1	FE	功能接地
2	(-)	供电电源 (0 V DC)
3	(+)	供电电源 (24 V DC)

外形尺寸图 (单位: mm)

■主机

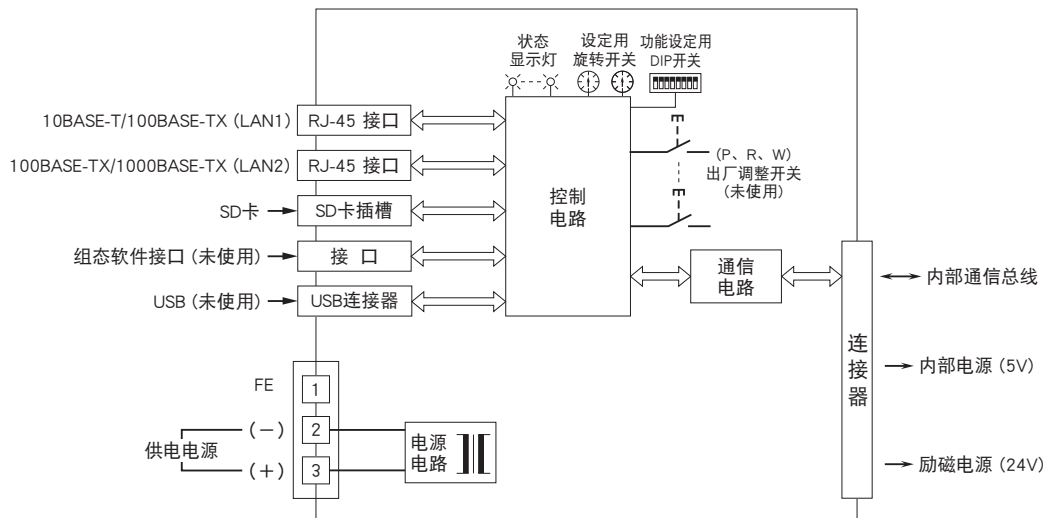


■终端保护盖



简易电路图·端子接线图

注) FE端子不是保护接地端子 (Protective Conductor Terminal)。



会有无预先通知而修改记载内容的情况。