

RZMS系列

PC 记录仪

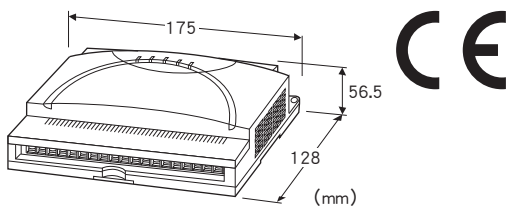
(通道间隔离、12点通用模拟量信号输入)

主要的功能与特长

- 可用作计算机测控系统的工业用记录仪
- 备有PC记录仪软件
- 通道间隔离 (Photo MOS隔离方式)
- 备有触发输入和报警输出
- 对50/60Hz噪声具有很强的抗干扰性能

典型应用

- 将收集、记录的数据读入EXCEL, 以图表的格式表示, 便于进行分析



机型: RZMS - U9T - ①/MSR

订货时的指定事项

- 机型代码: RZMS - U9T - ①/MSR
- ①在下列代码中选择。
- (例如: RZMS - U9T - M2/MSR)

端子形状

T: M3螺丝端子

①供电电源

- ◆交流电源
- M2: 100~240V AC (允许电压范围 85~264V AC、47~66Hz)
- ◆直流电源
- R: 24V DC (允许电压范围 24V±10%、纹波系数 10%p-p以下)

附加代码

- ◆PC记录仪软件 (必须指定一项)
- /MSR: 附带

相关产品

- 电阻器 (机型: REM3 - 250)
- REM3 - 250 可直接连接在RZMS - U9的螺丝端子上, 但是由于发热会影响冷端补偿精度和标准精度, 因此建议您使用转接端子。
- 组态软件 (机型: RZMSCFG)
- 可从本公司的网站下载组态软件。

将本产品连接到电脑时, 需要专用的连接电缆线。所需专用电缆线的型号请参照本公司网站的下载网站或组态软件的使用说明书。

注) 此软件的运作状况是在日文版与英文版OS上确认的。

- USB串口转换器
- (机型: USB - RSAQ□ I · ODATA机器产)

附带品

- 9针D-sub直通型电缆线 (1m)
- PC记录仪软件 (CD 1盘)

机器规格

连接方式

- 电源、通信部分: 连接器型欧式端子盘
(适用电缆线: 0.2~2.5mm² (AWG 24~12)、露线长度为7mm)
- RS-232-C: 9针D-sub接口 (阳型)
(固定螺丝 No.4-40 UNC)
- 输入信号、报警输出: M3螺丝端子连接
(紧固扭矩为0.6N·m)
- 设定器: 背面接口RS-232-C电平

端子螺丝材质: 铁表面镀镍

机壳材质: 灰色耐燃性树脂

隔离: 输入1 - 输入2 - 输入3 - 输入4 - 输入5 - 输入6 - 输入7 - 输入8 - 输入9 - 输入10 - 输入11 - 输入12 - 触发输入 - 报警输出 - RS-232-C · RS-485 · 设定器接口 - 电源端子 - 接地端子间

零点和量程调整: 对于所有的输入类型, 可根据应用情况进行零点和量程的调整。(用RZMSCFG进行调整)

熔断报警: 对于热电偶输入和热电阻输入, 可以设定无熔断报警、上限报警和下限报警。欲将由传感器以及布线电阻和检测电流引起的测量误差控制在最小时, 请在无熔断报警的状态下使用。

热电阻时, 对于设定模式, 测量值有时会过度性地向与设定相反的方向摆动。

直流电压输入和电位器输入时, 熔断报警设定被忽视, 检测电流为OFF。

所有通道非统一设定时, 请使用RZMSCFG。

热电阻测量时的线路电阻补偿: 可对热电阻3线制测量时的往复线路电阻非平衡以及2线制测量时的往复线路电阻引起的误差进行补偿。使用该功能时, 要在布线后在电缆线的前端使热电阻短路, 并用RZMSCFG进行现场校准。

冷端补偿 (热电偶输入时): 可分别设定每个通道的冷端补偿的有无。有冷端补偿时的端子温度可设定如下。

a. 内置端子温度传感器 (出厂时的设定)

b. 本产品内的其它通道测温值

(进行b的设定时, 请使用RZMSCFG。)

(当测温对象与本产品的距离较远, 且测量多个点数时, 可在测温对象的附近设立转接端子, 用铜线连接转接端子与本产品, 且通过另一个通道用热电偶或热电阻测量用于冷端补偿的转接端子温度, 这样可降低布线成本。)

工作模式设定: 用旋转开关以及RZMSCFG可进行熔断报警、冷端补偿、线路噪声频率、软件滤波器、AD转换时间、使用通道数的设定

线路噪声滤波: 可最优化设定电源频率50Hz和60Hz以及高次谐波噪声的常模噪声抑制比率。出厂时设定为50Hz和60Hz共用模式。为了消除最高的常模噪声, 请设定为使用地区的电源频率。

可编程阻尼滤波器: 本产品备有可对每个通道进行单独设定的可编程阻尼滤波器。请用RZMSCFG设定可编程阻尼滤波器的使用以及时间常数。出厂时可编程阻尼滤波器被设定为OFF。

(使用时间常数大的阻尼滤波器时, 通电后的尚未预热状态下的测量值将会长时间影响以后的测量值。)

AD转换模式: 可对所有通道统一选择慢速、中速以及快速。慢速模式时, 采样周期(测量值更新周期)将会变长, 但是可以降低测量值的偏差。

快速模式时, 测量值的偏差将会变大, 但是可以缩短采样周期。

中速以外的设定, 请用RZMSCFG进行设定。

节点地址的设定: 用旋转开关可在1~F间设定15台

工作状态显示灯: 用5个LED显示工作状态

使用通道数: 可选择12通道(通道1~12)和6通道(通道1~6)选择使用6个通道时, 可缩短采样周期。6个通道的设定, 请用RZMSCFG进行设定。

通信规格

传输速度: 38.4kbps

通信方式: 半双工异步通信

通信协议: Modbus-RTU

■RS-232-C

通信标准: 符合 EIA RS-232-C

传输距离: 10m以下

■RS-485

通信标准: 符合 TIA/EIA-485-A

传输距离: 500m以下

传输线: 双绞屏蔽线(CPEV-S 0.9φ)

输入规格

■直流电压输入

输入电阻: 900kΩ以上

(在±12V、±6V、±3V以外的输入设定下, 外加超过±1.3V的电压时例外)

输入范围: ±60mV、±125mV、±250mV、±500mV、±1000mV、±3V、±6V、±12V

■热电偶输入

输入电阻: 900kΩ以上

输入类型: (PR)、K (CA)、E (CRC)、J (IC)、T (CC)、B (RH)、R、S、C (WRe 5-26)、N、U、L、P (Platine II)

输入范围: 参照「输入类型、范围、标准精度以及温度系数」之项

熔断报警检测电流

· 上限: 130nA以下

· 下限: 220nA以下

· 无熔断报警: 10nA以下

熔断报警检测时间

· K (CA)、E (CRC)、J (IC)、N、L、P (platine II)

· 上限: 20s以下

· 其它: 10s以下

■热电阻输入(3线制)

输入检测电流: 1.25V / (1.25kΩ + 端子AC间负载电阻)

AC间10Ω时为1.00mA、AC间1000Ω时为0.55mA

输入类型: Pt 100 (JIS '89)、Pt 100 (JIS '97、IEC)、Pt 200、Pt 300、Pt 400、Pt 500、Pt 1000、Pt 50Ω (JIS '81)、JPt 100 (JIS '89)、Ni 100、Ni 120、Ni 508.4Ω、Ni-Fe 604、Cu 10 (25°C)

输入范围: 参照「输入类型、范围、标准精度以及温度系数」之项

允许导线电阻: 每条导线在20Ω以下

熔断报警检测电流

· 上限、下限: 130nA以下

· 无熔断报警: 10nA以下

熔断报警检测时间: 10s以下

■电位器输入

输入检测电流: 1.25V / (1.31kΩ + 端子AC间负载电阻)

AC间200Ω时为0.83mA、AC间5kΩ时为0.20mA

总电阻值: 参照「输入类型、范围、标准精度以及温度系数」之项

允许导线电阻: 每条导线在20Ω以下

■触发输入: 干接点输入(检测阈值0.8V以下为ON)

· 端子间电压: 2.5V以下

· 端子间电流: 4.0mA以下

■模拟量输入测量值的更新周期

线路噪声 滤波器频率	使用 通道数	AD 转换模式 (s)		
		中速(标准)	慢速	快速
50 Hz	12 ch	0.68	0.94	0.43
	6 ch	0.38	0.53	0.26
50/60 Hz	12 ch	0.63	0.87	0.40
	6 ch	0.35	0.49	0.24
60 Hz	12 ch	0.59	0.80	0.38
	6 ch	0.33	0.45	0.22

热电阻以及电位器时为上述值的2倍。

输出规格

■报警输出: Photo MOS 继电器(无极性)

(ON时为50Ω以下、OFF时为1MΩ以上、停电时为OFF)

· 峰值负载电压: 最大50V

· 连续负载电流: 最大50mA

· 峰值负载电流: 最大300mA (0.1秒以下)

设置规格

耗电量

· 交流电源: 约5VA

· 直流电源: 约1.2W

使用温度范围: -5 ~ +60°C

使用湿度范围: 30 ~ 90%RH (无冷凝)

安装: 壁面安装或DIN导轨安装

重量: 约520g

性能

标准精度: 参照「输入类型、范围、标准精度以及温度系数」之项

冷端补偿精度: $\pm (0.6 + | \text{环境温度} (^\circ\text{C}) - 25 | \times 0.04) ^\circ\text{C}$ 以内 (15、35°C时为 $\pm 1.0^\circ\text{C}$)

(端子温度平衡时的规格。电流检测用的REM3 - 250Ω直接连接在螺丝端子上时, 温度分布会变得不均衡且恶化。)

温度系数: 参照「输入类型、范围、标准精度以及温度系数」之项

响应时间 (Modbus通信以最快速度读入时的规格)

- 直流电压 ($\pm 1000\text{mV}$ 以下)、热电偶输入: 测量值更新周期 + 0.3s以下 (0→90%)
- 直流电压 ($\pm 3\text{V}$ 以上) 输入: 测量值更新周期 + 0.5s以下 (0→90%)
- 热电阻、电位器输入: 测量值更新周期 + 0.3s以下 (0→90%)

绝缘电阻: 100MΩ以上/500V DC

隔离强度: 输入1 - 输入2 - 输入3 - 输入4 - 输入5 - 输入6 - 输入7 - 输入8 - 输入9 - 输入10 - 输入11 - 输入12 - 触发输入 - 报警输出 - RS-232-C · RS-485 · 设定器接口 - 电源端子 · 接地端子间

500V 峰值 1分钟

(包括AC · DC的峰值。DC为0V时, AC为354V。输入输出 (模拟量输入、触发输入、报警输出) - 电源线路之间的隔离强度为500V峰值1分钟, 但是如果接地端子的接地方法正确, 在接地端子 - 电源线之间外加2000V AC的电压, 输入输出与其它之间也不会发生绝缘击穿。)

电源端子 - 接地端子间

2000V AC 1分钟

常模线路噪声抑制比: 100dB以上

指常模的50/60Hz噪声对测量值产生的影响的程度, 将线路噪声滤波频率设定为最优化时的性能。与其它公司的光电MOS继电器方式的产品不同, 每个通道都设有充分的时间常数的CR滤波器, 因此即使在热电偶输入和 $\pm 60\text{mV}$ 输入中叠加有500mV AC的情况下, 也不会产生因饱和引起的异常。共模线路噪声抑制比: 指所有通道的端子C之间没有电位差时, 外加在C端子和FG端子间的电压对测量值产生的影响的程度。

- DC: 不能检测出影响
- AC $\pm 3\text{V}$ 、 $\pm 6\text{V}$ 、 $\pm 12\text{V}$ 以外: 约120dB
- $\pm 3\text{V}$ 、 $\pm 6\text{V}$ 、 $\pm 12\text{V}$: 约86dB

通道之间的共模噪声抑制比: 先扫描的通道和当前通道的C端子之间的DC/50/60Hz电压对测量值产生的影响的程度 (12通道时为1→2→3→...12→1...、6通道时为1→2→3→...6→1...)

- DC $\pm 3\text{V}$ 、 $\pm 6\text{V}$ 、 $\pm 12\text{V}$ 以外: 约120dB
- $\pm 3\text{V}$ 、 $\pm 6\text{V}$ 、 $\pm 12\text{V}$: 约100dB
- AC $\pm 3\text{V}$ 、 $\pm 6\text{V}$ 、 $\pm 12\text{V}$ 以外: 约106dB

$\pm 3\text{V}$ 、 $\pm 6\text{V}$ 、 $\pm 12\text{V}$: 约86dB

热电偶测量和低mV测量时, 如果产生大的通道之间的共模噪声, 有时会出现测量精度的问题。如果能将所有通道的C端子相互连接, 且将其与FG端子接到相同的地线上, 可以实现最高精度的测量。

不能实现上述方法时, 要采取适当的措施使通道之间的共模噪声和FG端子电位极小。没有进行任何接线的端子C对于接地端子FG的电位与前面的通道相同。因此, 没有连接通道2、3时的通道4的测量精度受通道1、4的端子C之间电位的影响。

适用标准

EU指令:

电磁兼容指令 (EMC指令)

EMI EN 61000-6-4

EMS EN 61000-6-2

低电压指令

EN 61010-1

安装类别 II、污染等级2

电源端子 - 输入输出间 强化绝缘 (300V)

RoHS指令

输入类型、范围、标准精度以及温度系数

所有通道的C端子之间以及FG端子间的共模电压为0V时的规格。不包括AD转换速度为快速模式时。也不包括电流检测用的REM3 - 250Ω直接连接在螺丝端子上时的温度漂移和线路电阻以及熔断报警的检测设定为上限、下限时的检测电流的影响。

■直流电压输入

输入范围	标准精度 (mV)
±60mV	±0.05
±125mV	±0.07
±250mV	±0.13
±500mV	±0.25
±1000mV	±0.5
±3V	±2.5
±6V	±5
±12V	±10

■热电偶输入

热电偶	测量范围 (°C)	标准精度 (°C)	满足精度范围 (°C)
(PR)	0 ~ 1770	±4.6	400 ~ 1770
K (CA)	-270 ~ +1370	±1.5	0 ~ 1370
E (CRC)	-270 ~ +1000	±0.8	0 ~ 1000
J (IC)	-210 ~ +1200	±1.0	0 ~ 1200
T (CC)	-270 ~ +400	±1.3	0 ~ 400
B (RH)	100 ~ 1820	±7.2	700 ~ 1820
R	-50 ~ +1760	±4.8	400 ~ 1760
S	-50 ~ +1760	±5.3	400 ~ 1760
C (WRe 5-26)	0 ~ 2320	±4.9	0 ~ 2320
N	-270 ~ +1300	±1.9	0 ~ 1300
U	-200 ~ +600	±1.3	0 ~ 600
L	-200 ~ +900	±1.0	0 ~ 900
P (Platine II)	0 ~ 1395	±1.7	0 ~ 1395

注1) 标准精度是相当于热感应电动势 50 μV 的测温精度。

注2) 标准精度不包括冷端补偿精度。

■热电阻输入

热电阻	测量范围 (°C)	标准精度
Pt 100 (JIS '89)	-200 ~ +660	低于 0°C 时为 ±0.4°C、0°C 以上时为 ±(0.4°C + 测量值 X 0.1%) (650°C 时为 ±1.1°C)
Pt 100 (JIS '97、IEC)	-200 ~ +850	低于 0°C 时为 ±0.4°C、0°C 以上时为 ±(0.4°C + 测量值 X 0.1%) (850°C 时为 ±1.3°C)
Pt 200	-200 ~ +850	低于 0°C 时为 ±0.3°C、0°C 以上时为 ±(0.3°C + 测量值 X 0.17%) (850°C 时为 ±1.8°C)
Pt 300	-200 ~ +850	低于 0°C 时为 ±0.4°C + 测量值 X 0.08%、0°C 以上时为 ±(0.4°C + 测量值 X 0.21%) (-200°C 时为 ±0.24°C、850°C 时为 ±2.2°C)
Pt 400	-200 ~ +850	低于 0°C 时为 ±0.4°C + 测量值 X 0.11%、0°C 以上时为 ±(0.4°C + 测量值 X 0.21%) (-200°C 时为 ±0.18°C、850°C 时为 ±2.2°C)
Pt 500	-200 ~ +850	低于 0°C 时为 ±0.4°C + 测量值 X 0.13%、0°C 以上时为 ±(0.4°C + 测量值 X 0.26%) (-200°C 时为 ±0.14°C、850°C 时为 ±2.6°C)
Pt 1000	-200 ~ +850	低于 0°C 时为 ±0.4°C + 测量值 X 0.15%、0°C 以上时为 ±(0.4°C + 测量值 X 0.4%) (-200°C 时为 ±0.10°C、850°C 时为 ±3.8°C)
Pt 50Ω (JIS '81)	-200 ~ +649	低于 160°C 时为 ±0.5°C、160°C 以上时为 ±(0.4°C + 测量值 X 0.1%) (649°C 时为 ±1.049°C)
JPt 100 (JIS '89)	-200 ~ +510	低于 0°C 时为 ±0.4°C、0°C 以上时为 ±(0.4°C + 测量值 X 0.1%) (510°C 时为 ±0.91°C)
Ni 100	-80 ~ +260	±0.3°C
Ni 120	-80 ~ +260	±0.3°C
Ni 508.4Ω	-50 ~ +280	±(0.25°C + 测量值 X 0.06%) (-50°C 时为 ±0.22°C、280°C 时为 ±0.42°C)
Ni-Fe 604	-200 ~ +200	-200°C 时为 ±0.9°C、-150°C 时为 ±0.6°C、-100 ~ +100°C 时为 ±0.5°C、200°C 时为 ±0.7°C
Cu 10 (25°C)	-50 ~ +250	±1.2°C (经过现场校准后的值)

注1、Pt 300、Pt 400、Pt 500、Pt 1000 以及 Ni 508.4Ω 时，测量温度越低精度越高。

(标准精度计算式中的测量值不是绝对值，0°C 以下时为带负符号的值。)

注2、Cu 10 (25°C) 测量时，必须用 RZMSCFG 对配线电阻的非平衡和零点量程进行现场校准。

■电位器输入

总电阻 (Ω)	标准精度
~ 200	POT 200Ω 时为 ±0.12 (%)
~ 500	POT 500Ω 时为 ±0.14 (%)
~ 5k	POT 5kΩ · 2kΩ 时为 ±0.10 (%)、 1kΩ 时为 ±0.14 (%)

■温度系数

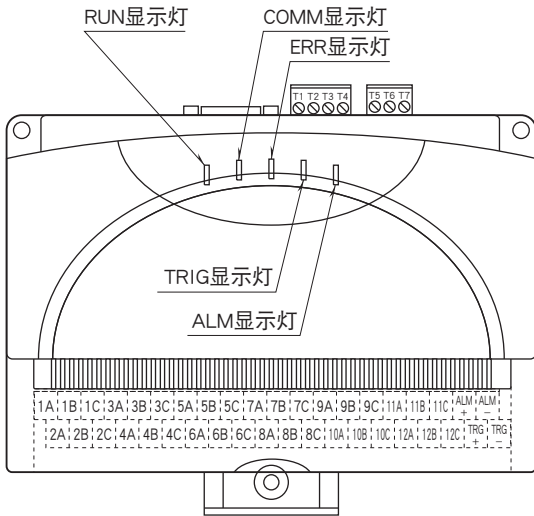
输入类型	温度系数	
直流电压输入	标称输入范围幅度 X0.015%/°C (±60mV 输入时为 ±0.018mV/°C)	
热电偶输入	(标准精度 /3)/°C (E 热时为 ±0.27°C /°C)	
热电阻输入	Pt 100 (JIS '89)	测量值低于 0°C 时为 ±0.041°C /°C、测量值在 0°C 以上时为 ± (0.041°C + 测量值 X 0.024%) /°C
	Pt 100 (JIS '97、IEC)	测量值低于 0°C 时为 ±0.041°C /°C、测量值在 0°C 以上时为 ± (0.041°C + 测量值 X 0.026%) /°C
	Pt 200	测量值低于 0°C 时为 ±0.044°C /°C、测量值在 0°C 以上时为 ± (0.044°C + 测量值 X 0.033%) /°C
	Pt 300	测量值低于 0°C 时为 ±0.047°C /°C、测量值在 0°C 以上时为 ± (0.047°C + 测量值 X 0.04%) /°C
	Pt 400	测量值低于 0°C 时为 ±0.05°C /°C、测量值在 0°C 以上时为 ± (0.05°C + 测量值 X 0.052%) /°C
	Pt 500	测量值低于 0°C 时为 ±0.053°C /°C、测量值在 0°C 以上时为 ± (0.053°C + 测量值 X 0.053%) /°C
	Pt 1000	测量值低于 0°C 时为 ± (0.068°C + 测量值 X 0.025%) /°C (-200 时为 + 0.118°C /°C)、 测量值在 0°C 以上时为 ± (0.068°C + 测量值 X 0.087%) /°C
	Pt 50Ω (JIS '81)	测量值低于 0°C 时为 ±0.039°C /°C、测量值在 0°C 以上时为 ± (0.039°C + 测量值 X 0.021%) /°C
	JPt 100 (JIS '89)	测量值低于 0°C 时为 ±0.041°C /°C、测量值在 0°C 以上时为 ± (0.041°C + 测量值 X 0.023%) /°C
	Ni 100	测量值低于 0°C 时为 ±0.028°C /°C、测量值在 0°C 以上时为 ± (0.028°C + 测量值 X 0.01%) /°C
	Ni 120	测量值低于 0°C 时为 ±0.028°C /°C、测量值在 0°C 以上时为 ± (0.028°C + 测量值 X 0.01%) /°C
	Ni 508.4Ω	测量值低于 0°C 时为 ±0.046°C /°C、测量值在 0°C 以上时为 ± (0.046°C + 测量值 X 0.018%) /°C
	Ni-Fe 604	测量值在 -200°C 以下时为 ±0.058°C /°C、-150°C 时为 ±0.043°C /°C、-100°C 时为 ±0.04°C /°C、 测量值在 0°C 以上时为 ± (0.047°C + 测量值 X 0.023%) /°C
	Cu 10 (25°C)	±0.07°C /°C
电位器输入	±0.005%/°C	

PC记录仪软件 (附带)

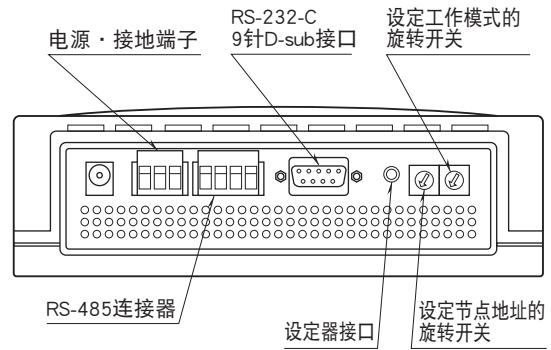
- PC记录仪集成软件 (机型: MSRPAC - 2010)
- 有关MSRPAC - 2010的内容以及PC记录仪软件所需系统 (客户预备), 请参考MSRPAC - 2010的规格书。
- 包含在MSRPAC - 2010内的软件中适用于本产品的有MSR128、MSR128LS、MSR128LV, 而MSR16H不适用于本产品。

面板图

■ 顶面图



■ 背面图



■ 工作状态显示灯

RUN: 绿色LED、内置的微控制器正常时闪烁

COMM (Communication): 黄色LED、接收来自Modbus通信总线的正常帧数据时以及发送响应时亮灯

ERR (Error): 红色LED、内部异常时亮灯, 接收来自Modbus通信总线的异常帧数据时闪烁

TRG (Trigger): 黄色LED、接点ON输入时亮灯

ALM (Alarm): 黄色LED、接点ON时亮灯

■ RS-232-C 接口

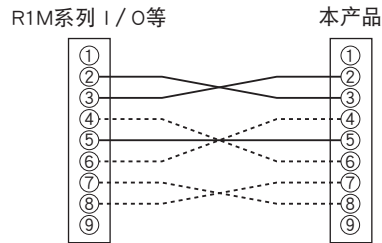


代号	针序列号	功能	说明
SD	2	发送数据	从本机器传输出去的数据信号
RD	3	接收数据	传输到本机器的数据信号
SG	5	公用地	公用信号地
CS	7	允许发送	允许向本机器传输数据
RS	8	请求发送	请求发送信号
	1	未连接	
	4		
	6		
	9		

■ 电缆线的连接

- 与电脑连接时，如果使用附带电缆线以外的电缆线时，请使用直通型。
- 在R1M系列的 I / O以及R2K-1的RS-232-C连接器上连接本产品时，要使用满足以下2个条件的电缆线。
(Interlink / Cross / Reverse等电缆线满足下述条件)
 - 包括下图中的实线。
 - 针⑧之间不能进行接线。(针⑧之间的接线会导致故障。)

● 电缆线与针接线图

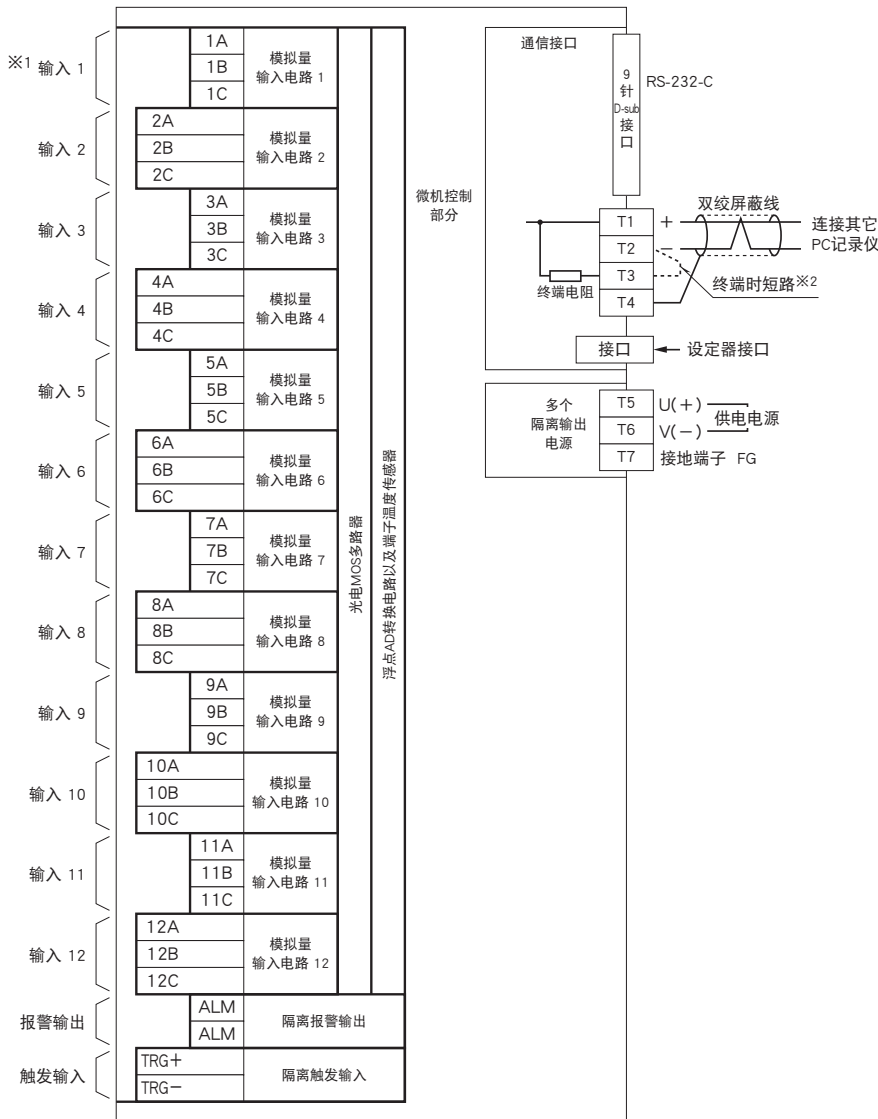


上图中的实线和点线连接是使用“Interlink”电缆线的连接例。

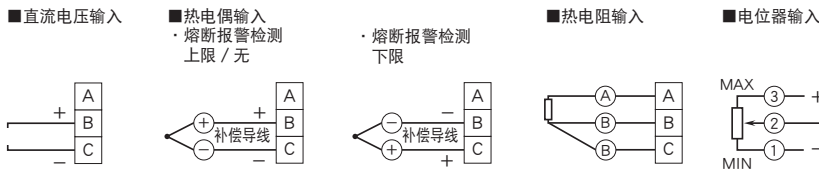
端子接线图

为了保持EMC (电磁兼容指令) 性能, 请将FG端子进行接地。

注) FG端子不是保护接地端子 (Protective Conductor Terminal) 。



※1、输入连接方法



※2、如果本机器安装在通信传输回线的最终端时, 请用附带的短接片 (或电线) 将T2和T3两端子短接。如果本机器安装在通信传输回线的中途时, 请断开T2和T3端子。

注1、安装或拆卸Modbus通信电缆线以及设定器连接电缆线时, 为了防止RZMS-U9以及配合器发生故障, 请务必预先将RZMS-U9的FG接地端子以及配合器的接地端子连接到周围最稳定的地线上后再使用。

注2、输入信号请使用双绞屏蔽线以尽量避免噪声的混入。

为了防止由噪声引起的故障, 请将信号屏蔽线接到周围最稳定的地线上。

注3、C端子之间以及C端子-FG端子间的共模电压 (DC以及AC) 越小, 测量精度越高。

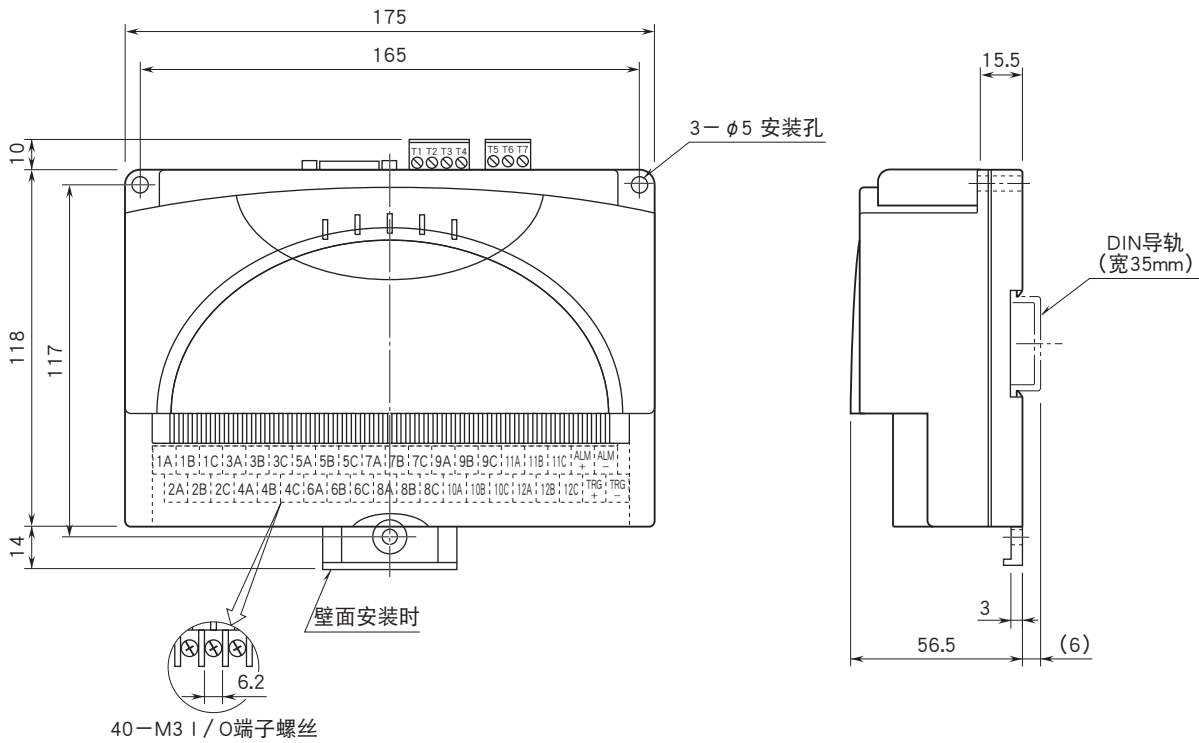
如果能尽可能地实施C端子之间的相互连接, 或与FG端子的连接, 则可以获得最好的测量精度。

注4、可将电流电压转换电阻器 (机型: REM3-250) 安装在输入端子1A~12C上。但是, 进行热电偶测量时, 由于发热会导致冷端补偿误差的增大。因此建议您将电阻器连接在转接端子上。

注5、用热电偶进行测量且用内置温度传感器进行冷端补偿时, RZMS-U9端子盘的温度平衡对测量精度有很大的影响。因此建议您不要将发热效果大的粗线连接到端子盘上。请务必盖上端子盖, 以防冷却风扇的风直接吹到端子盘上。

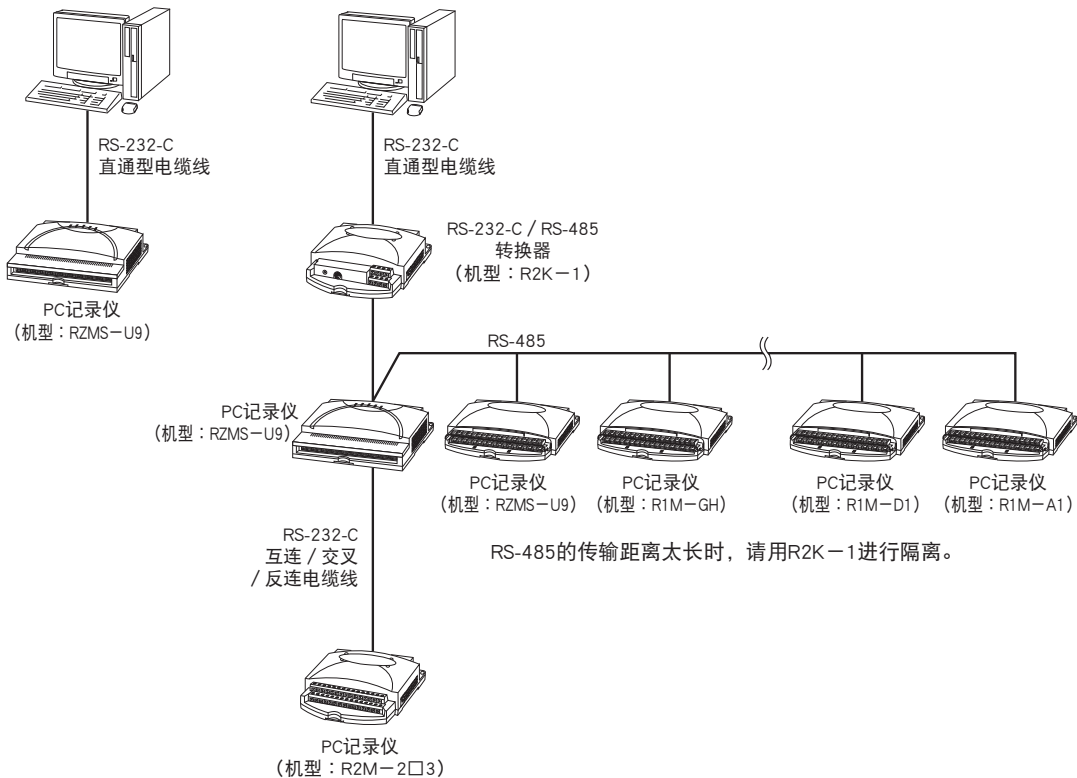
注6、在热电阻输入2线制测量时, 要使端子B-C间短路。但是, 此时必须用RZMSCFG进行线路校准。

外形尺寸图 (单位: mm) · 端子编号图



注: 安装在垂直的DIN导轨上时, 由于重力会有滑落的可能性, 建议您使用防滑工具。例如欧姆龙生产的端板 (机型: PFP-M)、IDEC生产的固定件 (机型: BNL6) 等产品。

系统配置图





会有无预先通知而修改记载内容的情况。